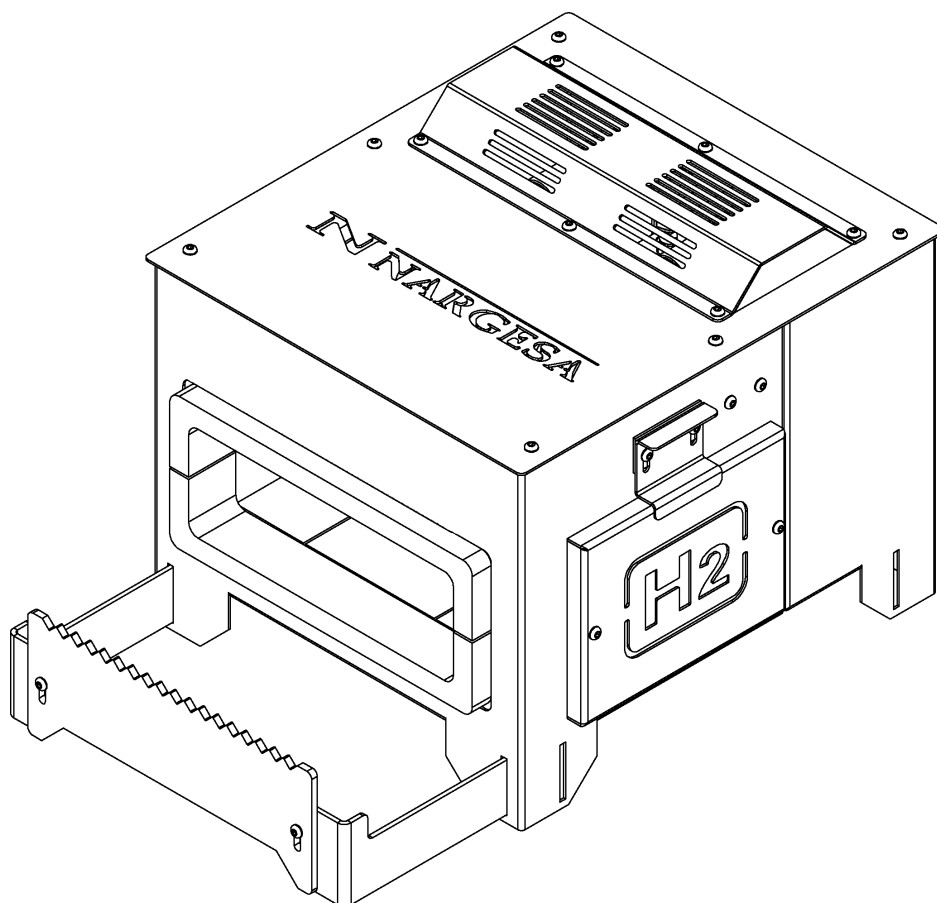


FOUR DE FORGE

H2

NS: 2022-310



MANUEL D'INSTRUCTIONS

PRADA NARGESA, S.L

Ctra. de Garrigàs a Sant Miquel s/n · 17476 Palau de Santa Eulàlia (Girona) Spain
Tel. +34 972568085 · nargesa@nargesa.com · www.nargesa.com

CLIENTS NARGESA

Prada Nargesa compte plus de 8.500 clients dans le monde. Certains de nos clients, ceux qui offrent des services à des tiers avec les machines Nargesa dans leurs ateliers, ont accepté de faire partie de ce réseau qui vise à les mettre en relation avec d'éventuels futurs clients. De cette façon, toutes les personnes ou entreprises qui ont besoin de pièces pouvant être fabriquées à l'aide de l'une des machines Nargesa, pourront les trouver dans leur région pour pouvoir satisfaire leurs exigences de production en faisant appel à leurs services.



Nous avons plus de 8.500 clients dans 150 pays différents

Découvrez son emplacement sur la carte interactive de notre site web!

VEUX-TU PARTICIPER?

Envoyez un e-mail à nargesa@nargesa.com, incluez les informations suivantes et nous vous ajouterons à cette liste. Nous souhaitons encourager tous ceux qui n'ont pas encore participé à ce formidable réseau commercial!

1. Nom de l'entreprise
2. CIF / Code Fiscal
3. Ville
4. Pays
5. Machine ou machines

PRADA NARGESA

Prada Nargesa S.L est une entreprise familiale fondée en 1970 située près de Barcelone, en Espagne, avec plus de 50 ans d'expérience dans le secteur de la fabrication de machines industrielles et plus de 10.000 m² d'installations. Nargesa est un symbole de qualité, de fiabilité, de garantie et d'innovation.

Toute notre gamme de machines et d'accessoires est entièrement fabriquée à Nargesa. Nous avons un stock constant de 400 machines et nous avons plus de 16 800 machines vendues dans le monde entier.



Poinçonneuses hydrauliques

Cintreuses à galets

Cintreuses de tubes sans mandrin

Cintreuses à volutes

Presses Plieuses Horizontales

Machines à Forger à Chaud

Fours de forge

Machines à gaufrer à froid

Cisalles Guillotines Hydrauliques

Presses Plieuses Hydrauliques

Presses de Serrures

Brocheuses Hydrauliques

CERTIFICATS

Prada Nargesa possède plusieurs certifications qui garantissent à la fois les processus de conception et de fabrication, ainsi que le parcours d'exportation de nos produits dans le monde entier et la qualité des composants de fabrication que nous utilisons pour nos machines. Ces faits se transforment en de réels avantages pour nos clients:



EXPORTATEUR AUTORIZÉ

- Procédures douanières plus rapides
- Réduction de la documentation tarifaire
- Préférences tarifaires selon la situation géographique



PME INNOVANTE

- Développement en technologies d'innovation, de conception et de fabrication
- Certification et audit de l'efficacité des produits et services
- Capacité à prévoir les besoins des clients



GESTIÓN I+D+I

- Fabrication basée sur le processus R+D+I
- Système de veille technologique

RÉUSSITES

Chez Prada Nargesa, nous croyons que le témoignage de nos clients est notre meilleure garantie, et c'est pourquoi nous aimons exposer certaines des réussites dont nous avons été témoins dans le monde entier.



Découvrez son emplacement sur la carte interactive de notre site web!

VEUX-TU PARTICIPER?

Envoyez un e-mail à nargesa@nargesa.com en incluant les informations suivantes et nous vous ajouterons à notre site web

Nom de l'entreprise

Nom de témoignage

Poste dans l'entreprise

Pays

Texte descriptif

Photographie avec la machine

TABLE DES MATIÈRES

1. CARACTÉRISTIQUES DE LA MACHINE	3
1.1. Identification de la machine	3
1.2. Dimensions	3
1.3. Description de la machine	3
1.4. Combustible du four	4
1.5. Identification des composants	5
1.6. Description des éléments	6
1.6.1. Ouvertures	6
1.6.2. Les brûleurs	6
1.6.3. Thermocouple	7
1.7. Caractéristiques générales	8
2. TRANSPORT ET STOCKAGE	9
2.1. Transport	9
2.2. Conditions de rangement	9
3. ENTRETIEN	10
3.1. Maintenance générale	10
3.2. Remplacement du matériel isolant du four	11
4. MODE D'EMPLOI	16
4.1. Vanne de gaz	16
4.2. Boutons-poussoirs	16
4.3. Régulateur de pression et manomètre	16
5. INSTALLATION ET MISE EN MARCHÉ	17
5.1. Situation de la machine	17
5.2. Dimensions et espace de travail	17
5.3. Conditions externes admissible	17
5.4. Mise en marche	18
5.5. Ouvertures	18
5.6. Réglage de la position du support du matériel	19
5.7. La première mise en service	20
5.8. Allumage du four	22
5.8. Arrêt du four	22
6. ANOMALIES POSSIBLES	23
7. AVERTISSEMENTS	24
7.1. Dangers connexes	24
7.2. Éléments de protection pour l'opérateur	24

ANNEXE TECHNIQUE

1. CARACTÉRISTIQUES DE LA MACHINE

1.1. Identification de la machine

Marque	NARGESA
Type	Four
Modèle	H2

1.2. Dimensions

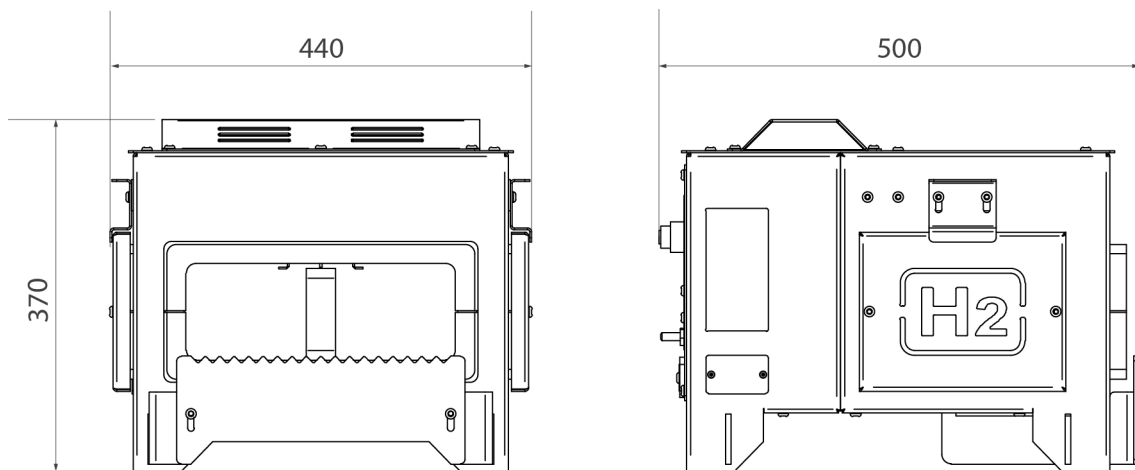


Image 1. Dimensions extérieures du Four H2.

1.3. Description de la machine

Le Four H2 est un four conçu pour chauffer des profilés métalliques de différentes épaisseurs et formes. Le Four H2 permet de chauffer des pièces à une température allant jusqu'à 1300°C.

Le four est composé d'un ensemble de trois éléments (fournis par Nargesa): le four, le **Tuyau de gaz** et le **Régulateur de pression**. Et en aucun cas on ne modifiera de ce type d'installation. Le four est équipé de deux **Brûleurs** pour gaz propane (GLP), indépendants. L'allumage du four est électronique.

Les fours conçus et fabriqués par Nargesa respectent la réglementation en vigueur en Espagne du Règlement sur les appareils utilisant le gaz comme combustible RD919/2006.

1.4. Combustible du four

COMPOSITION ET INFORMATION: GAZ PROPANE G.L.P.

Nature chimique	Mélange d'hydrocarbures
Synonymes	Gaz de cuisine – Gaz de pétrole liquéfié
Ingrédients	Propane Butane Éthane Pentane

IDENTIFICATION DES DANGERS

Dangers principaux

Dangers physiques et chimiques	Gaz inflammable
Dangers spécifiques	Produit inflammable et asphyxiant

Effets du produit

Effets nocifs pour la santé humaine	Produit asphyxiant
Principaux symptômes	L'inhalation peut provoquer des nausée

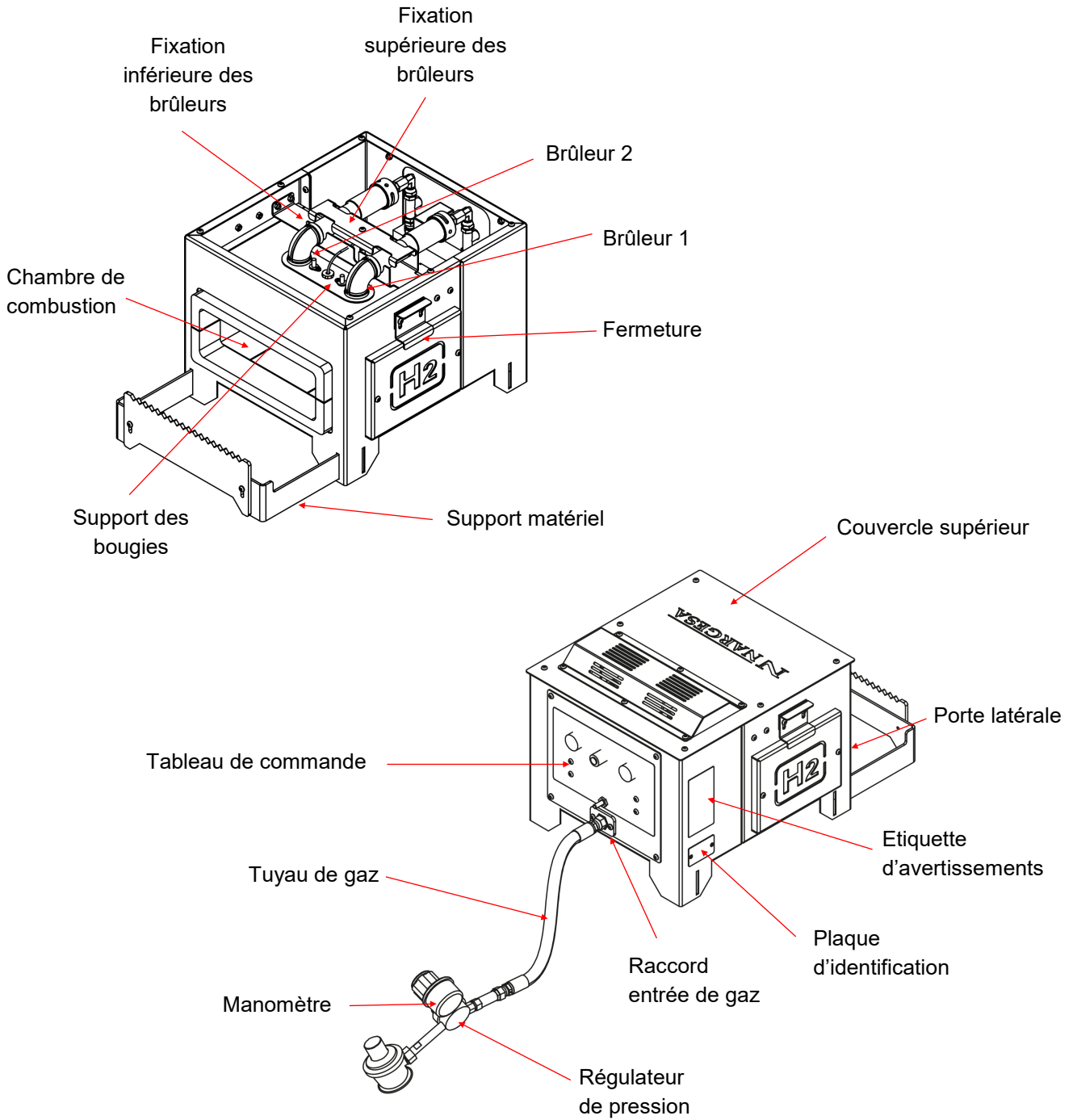
MESURES POUR COMBATTRE LES INCENDIES

Moyens d'extinction appropriés	Eau brumisée, poudre chimique et dioxyde de carbone (CO ₂)
Dangers spécifiques	Peut s'enflammer à la chaleur, par des étincelles ou des flammes. Les vapeurs peuvent se déplacer vers une source d'ignition et revenir sous forme de flammes. Maintenir hors de portée des réservoirs.
Méthodes spéciales	Si c'est possible sans prendre de risque, déplacez les récipients de la zone de feu. Arrosez avec de l'eau brumisée les récipients qui ont été exposés au feu en utilisant un dispositif maniable à distance, même après l'extinction du feu. Si c'est possible, combattez le feu à la faveur du vent. Ne pas éteindre le feu avant de stopper la fuite. En cas de feu intense en zone de chargement, utilisez des tuyaux avec manipulation à distance. Si ce n'est pas possible, abandonnez la zone et laissez brûler.
Protection spéciale de lutte contre l'incendie	Dans les endroits fermés, utilisez une protection complète contre le feu et un équipement autonome de protection pour les voies respiratoires.

ATTENTION

**Avant toute utilisation, consultez la fiche de consignes de sécurité pour le gaz de votre fournisseur.
Suivez les protocoles de sécurité du distributeur.**

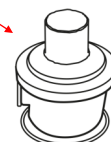
1.5. Identification des composants



L'**Adaptateur** pour la bombonne de gaz n'est pas fourni avec le four, car chaque pays utilise ses propres adaptateurs.

L'adaptateur devra être équipé d'un filetage mâle 21,8 gauche.

Adaptateur



1.6. Description des éléments

1.6.1. Ouvertures

Le four possède trois ouvertures:

- L'ouverture frontale est celle que l'on utilise habituellement car c'est la plus large.
- Les ouvertures latérales sont utiles pour chauffer de plus grandes longueurs de barre. Si on veut chauffer une plus grande longueur de barre, on peut n'ouvrir qu'une porte latérale. Si on veut chauffer une partie intermédiaire de la barre, on ouvrira les deux portes latérales du four pour, de cette manière, pouvoir la faire passer à travers l'intérieur du four et chauffer le tronçon désiré.

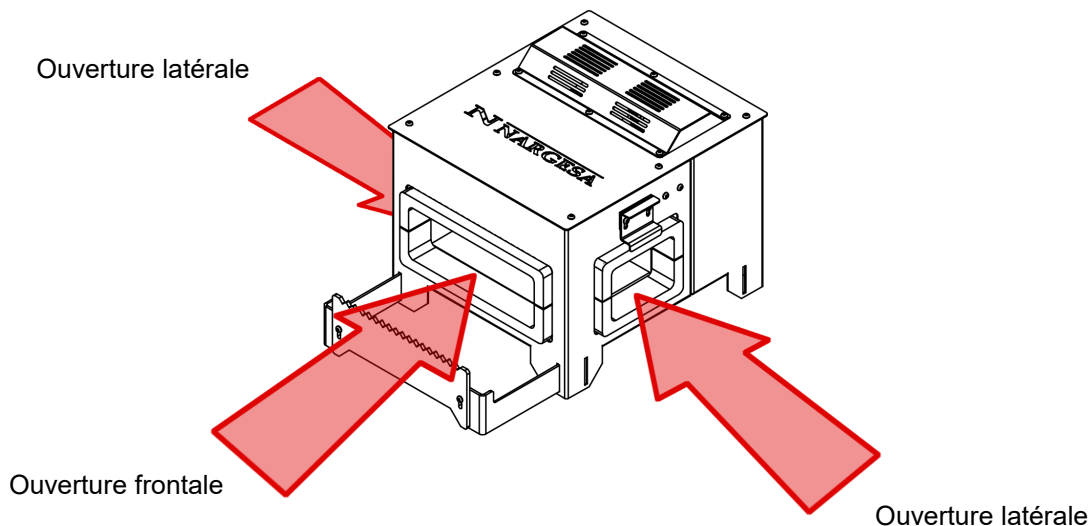


Image 2. Ouvertures du four

1.6.2. Les brûleurs

Les brûleurs des fours Nargesa ont été fabriqués par Nargesa et conçus exclusivement pour être utilisés dans les fours H1, H2 et H3.

- Types de brûleurs : Atmosphérique
- Pression maximale d'alimentation : 1,5 Bar
- Combustible : Gaz propane GLP
- Puissance : 4 Kw

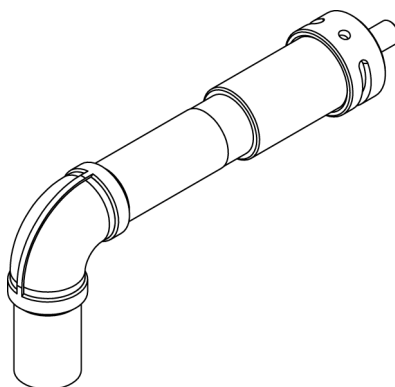


Image 3. Brûleur de four

1.6.3. Thermocouple

Le thermocouple est le capteur qui mesure la température. Il est composé de deux métaux différents, unis à une extrémité. Quand l'intersection des deux métaux se réchauffe ou se refroidit, il se produit une tension proportionnelle à la température, ce qui provoque l'ouverture ou la fermeture de la vanne de sécurité.

La vanne de sécurité du thermocouple est composée de deux pièces : la vanne et le thermocouple

La vanne est équipée d'un **Bouton-poussoir pour l'allumage** du four.

Dans le processus d'allumage du four, on appuie sur ce bouton-poussoir pour permettre le passage du gaz. Quand le thermocouple acquiert la température suffisante, on relâche le bouton et le gaz continuera à passer à travers la vanne. Cette vanne restera ouverte tant que le four sera en fonctionnement et que le thermocouple maintiendra la température de travail.

Une fois le four éteint, en moins de 2 minutes, le thermocouple se refroidit et arrête d'agir sur la vanne de sécurité qui se ferme alors, évitant ainsi le passage du gaz.

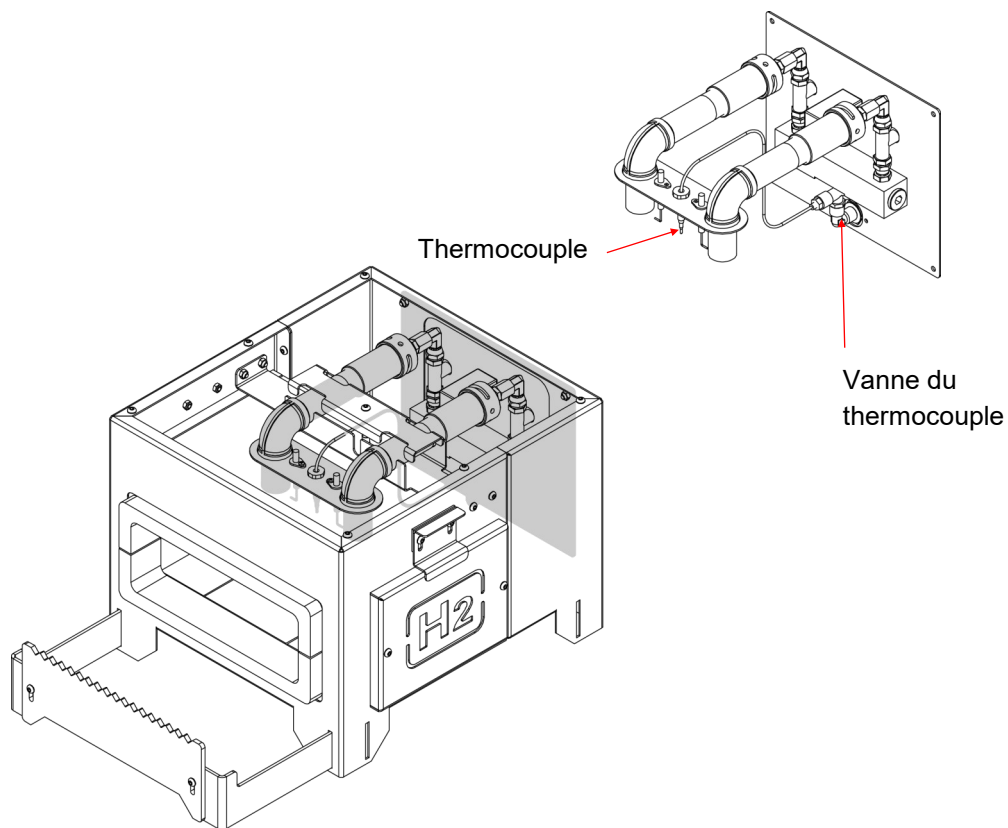


Image 3. Ensemble du thermocouple

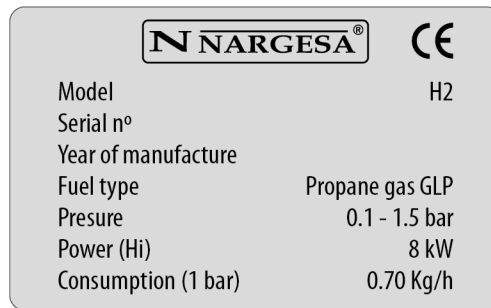


Image 4. Plaque de caractéristiques.

1.7. Caractéristiques générales

Dimensions de la chambre de combustion	324x240x100 mm
Température maximale	1300 °C
Nombre de brûleurs	2
Type de combustible	gaz propane (GLP)
Pression de travail réglable	0.1 - 1.5 bar
Puissance (Hi)	8 kW
Consommation de gaz à 1 bar	0.7 Kg/h
Dimensions extérieures	500x440x370 mm
Poids	40 Kg

2. TRANSPORT ET STOCKAGE

2.1. Transport

Le transport du four doit être fait en le soutenant par le bas. En le soulevant à deux mains. Pour éviter de l'endommager, on ne transportera le four d'aucune autre manière.

ATTENTION

Pour procéder au transport de la machine, il faut absolument éteindre les **Brûleurs** et attendre 24 heures pour s'assurer que le matériel isolant se trouve à température ambiante.

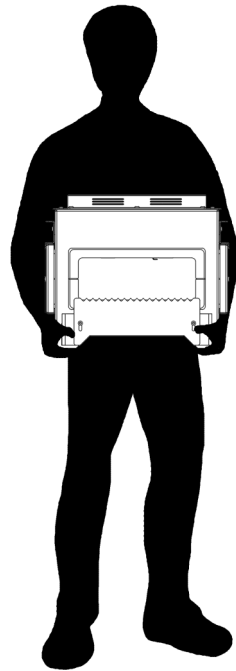


Image 5. Transport de la machine

2.2. Conditions de rangement

Le four ne pourra être entreposé dans un endroit ne remplissant pas les conditions suivantes :

- Humidité entre 30% et 95%.
- Température de -25 à 55°C ou 75°C pour des périodes n'excédant pas 24h (rappelez-vous que ces températures sont en conditions de stockage).
- Ne rien empiler sur la machine.
- Ne pas démonter la machine pour son rangement.

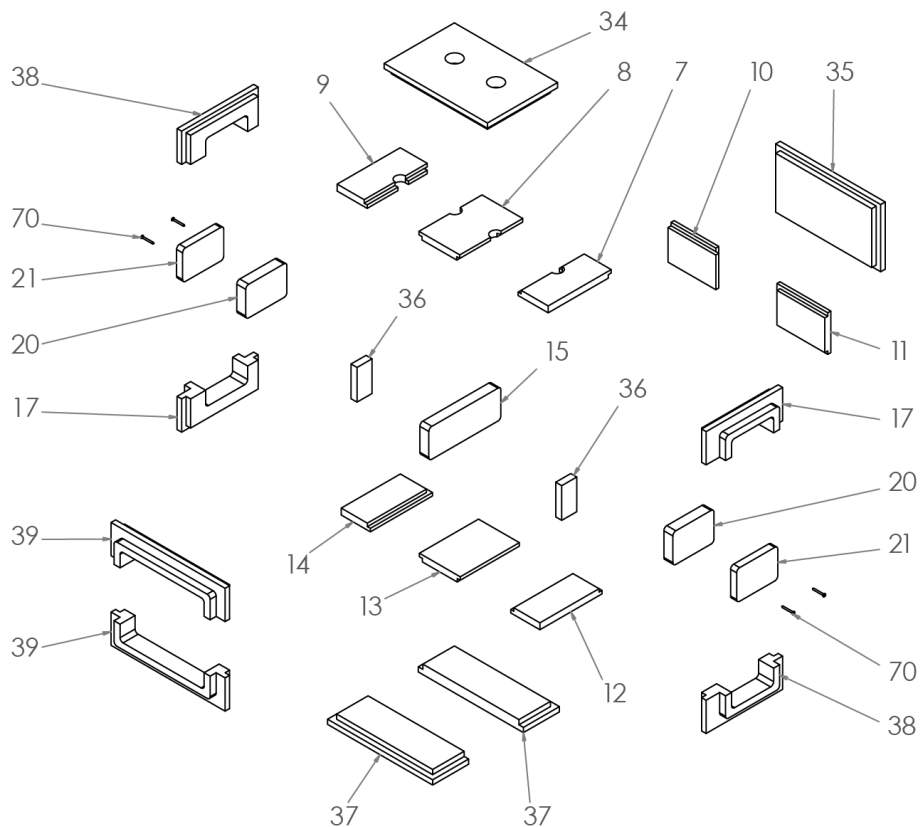
3. ENTRETIEN

3.1. Maintenance générale

- Nous vous recommandons de maintenir la **Chambre de combustion** la plus propre possible, pour assurer un fonctionnement correcte et prolonger ainsi la vie utile du matériau isolant.
- Nous vous recommandons de vérifier périodiquement l'état du thermocouple, le dispositif d'allumage, la vanne de gaz, le régulateur et la vanne anti-retour. Si un de ces éléments subit une quelconque détérioration, contactez le service technique de Nargesa.
- Le thermocouple, le dispositif d'allumage, la vanne de gaz, le régulateur et la vanne anti-retour doivent obligatoirement être remplacés tous les 5 ans.
- Il est recommandé de remplacer le matériel isolant toutes les 2000 heures de fonctionnement.

ATTENTION

Pour procéder à l'entretien du four, il faut absolument éteindre les **Brûleurs** et attendre 60 minutes pour s'assurer que le matériel isolant se trouve à température ambiante.



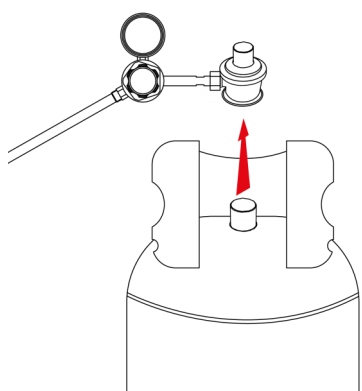
3.2. Remplacement du matériel isolant du four

Pour retirer le matériel isolant du four, suivez les indications suivantes:

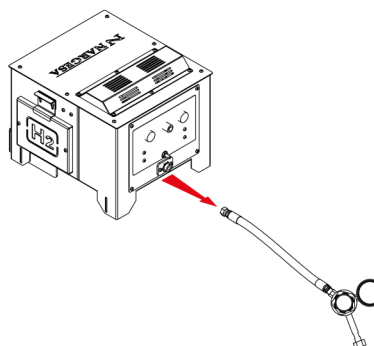
ATTENTION

Pour procéder au remplacement du matériel isolant, il faut absolument éteindre les **Brûleurs** et attendre 24 heures pour s'assurer que le matériel isolant se trouve à température ambiante.

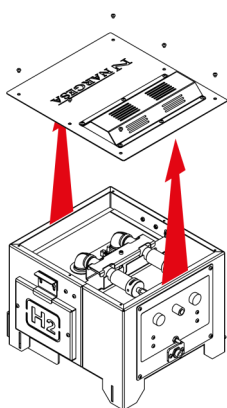
1. Déconnectez la bonbonne de gaz du four.



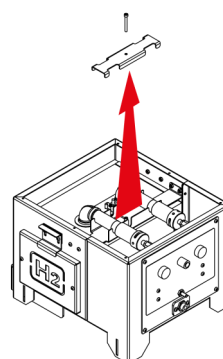
2. Déconnectez le **Tuyau de gaz** du **Raccord de l'entrée**.



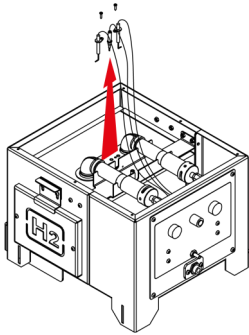
3. Démontez le **Couvercle supérieur** en dévissant les 6 vis.



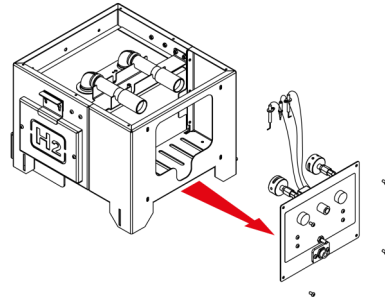
4. Démontez la **Fixation supérieure des brûleurs**.



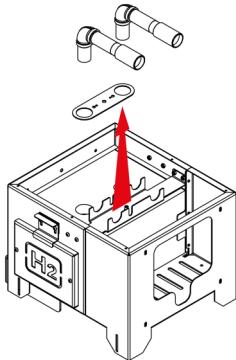
5. Démontez le **Protecteur du thermocouple** en ôtant les deux vis et les deux écrous.



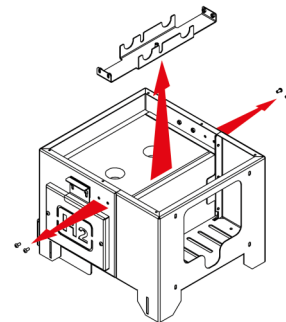
6. Dévissez les quatre vis et les écrous qui soutiennent le **Tableau de commande**. Retirez le **Tableau de commande**, le thermocouple et les bougies.



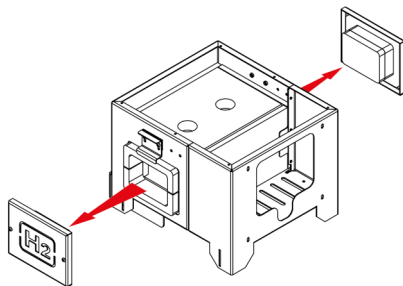
7. Retirez les deux **Brûleurs** et le **Support des bougies**.



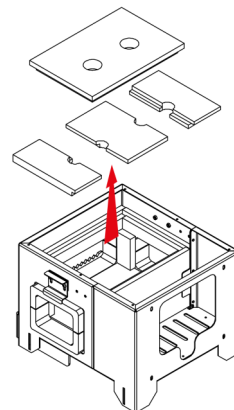
8. Démontez la **Fixation inférieure des brûleurs** en dévissant les quatre vis et les quatre écrous qui la soutiennent.



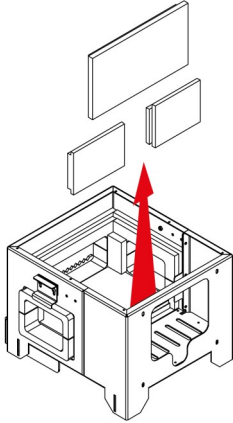
9. Retirez les **Portes latérales** en suivant les instructions du paragraphe 5.5.



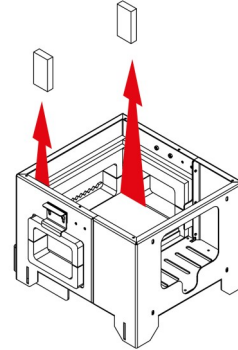
10. Retirez les plaques supérieures de l'isolant.



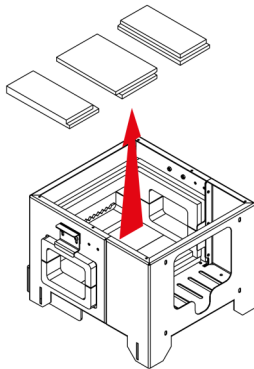
11. Retirez les isolants postérieurs.



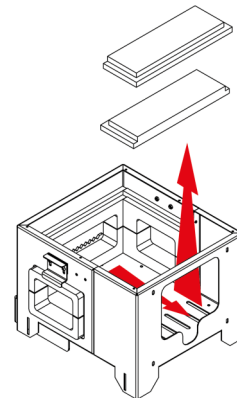
12. Retirez les supports de devant de la plaque supérieure.



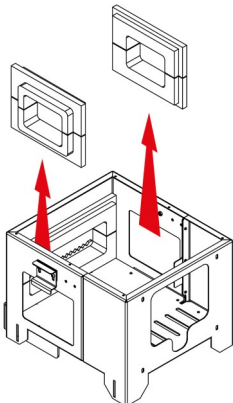
13. Retirez les isolants inférieurs.



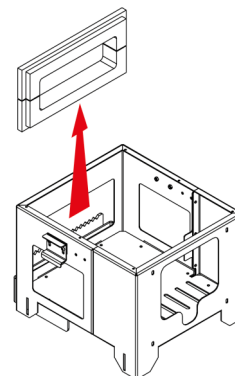
14. Faites glisser les isolants inférieurs vers l'arrière du four et retirez-les par le haut.



15. Retirez les isolants latéraux.

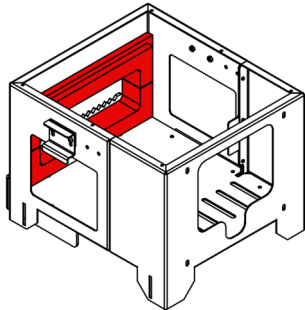


16. Retirez les isolants de l'avant.

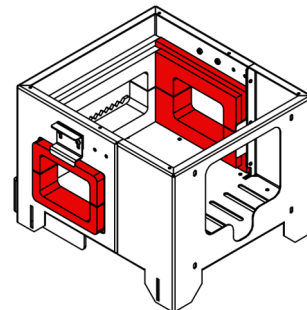


Vous suivrez le même processus en ordre inverse pour replacer les isolants:

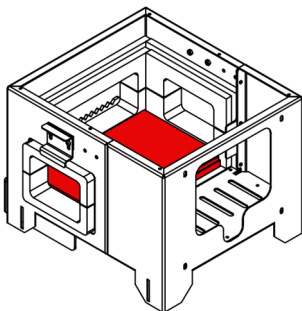
1. Placez les isolants de devant.



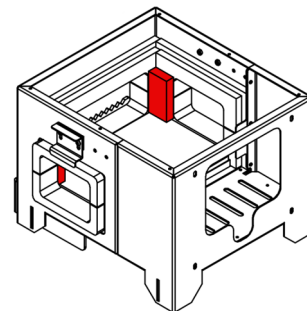
2. Placez les isolants latéraux.



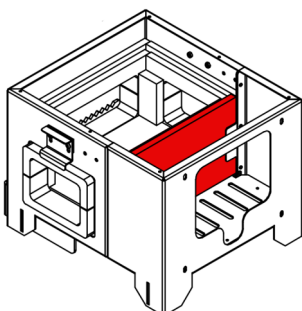
3. Entrez les isolants inférieurs par le haut du four et faites-les glisser vers l'avant.



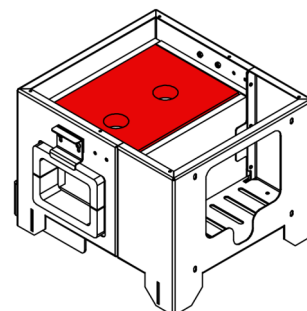
4. Placez les supports avant de la plaque supérieure.



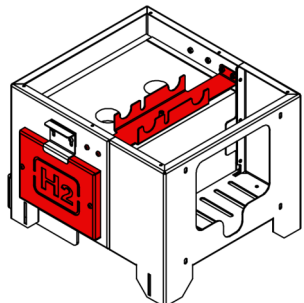
5. Placez les isolants postérieurs.



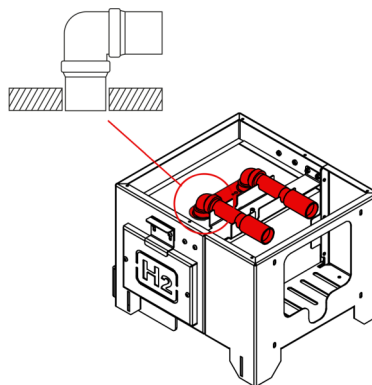
6. Placez les plaques supérieures de l'isolant.



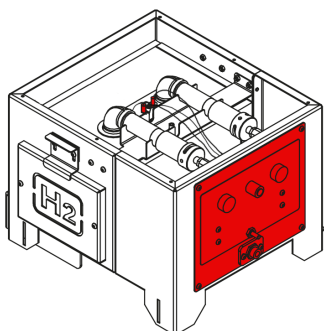
7. Placez les **Portes latérales**. Montez la **Fixation inférieure des brûleurs** en vissant les quatre vis et les quatre écrous qui la soutiennent.



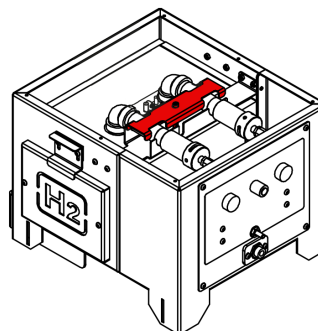
8. Placez le **Support des bougies** et les deux **Brûleurs** en réglant la **Fixation inférieure des brûleurs** pour que l'extrémité du **Brûleur** soit dans l'alignement de la partie inférieure de l'isolant.



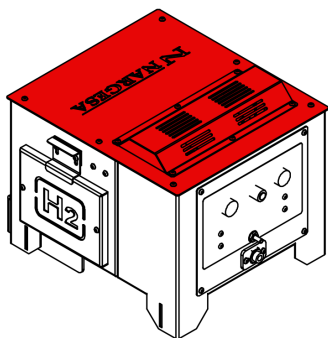
9. Placez le **Tableau de commande**, le thermocouple et les bougies en fixant les vis et les écrous.



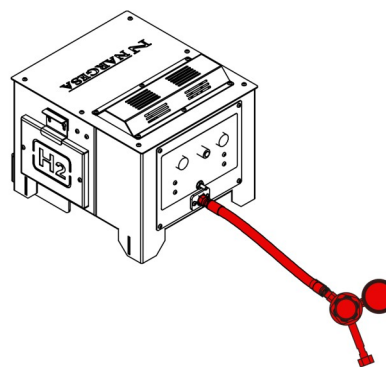
10. Montez la **Fixation supérieure des brûleurs**.



11. Placez le **Couvercle supérieur** en fixant les six vis.

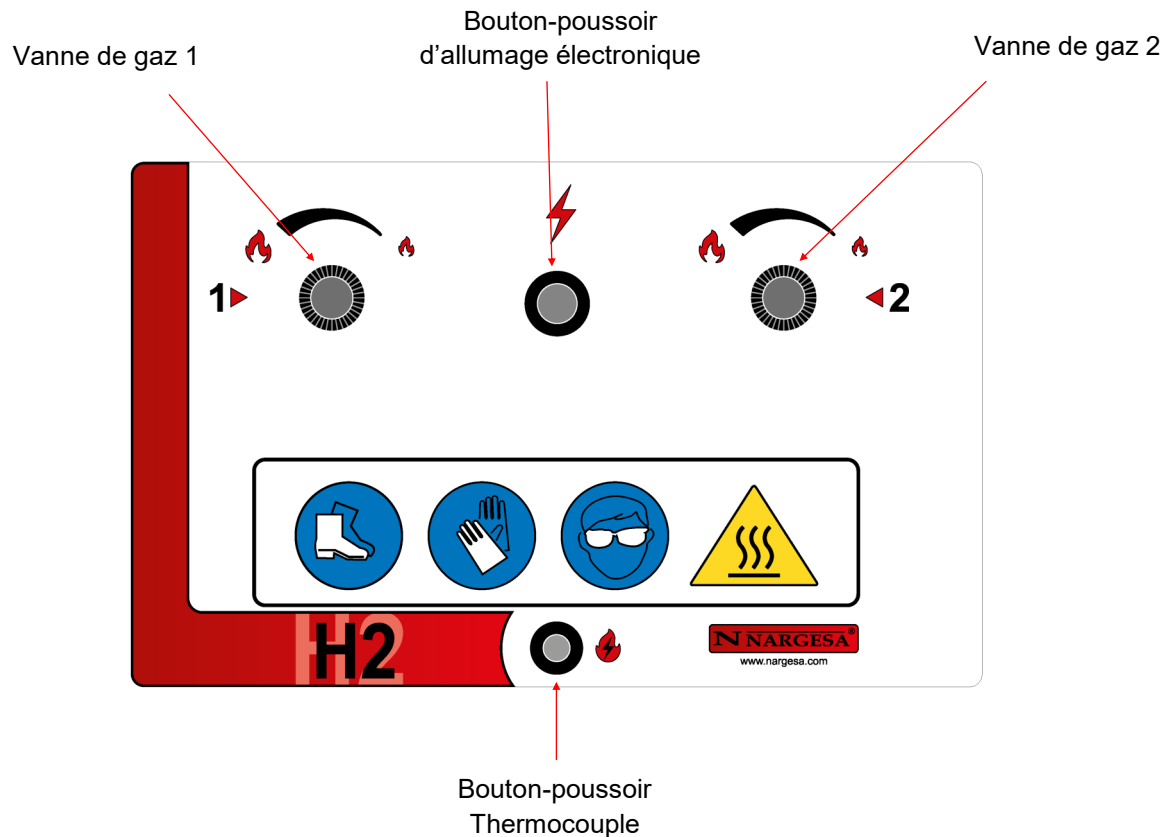


12. Connectez le **Tuyau du gaz** au **raccord d'entrée**.



4. MODE D'EMPLOI

Pour contrôler le fonctionnement du four H2, vous disposez d'un **Tableau de commande** qui vous permet de réaliser le contrôle complet de la machine de manière simple et intuitive.



4.1. Vanne de gaz

Le **Tableau de commande** possède deux vannes pour l'ouverture du passage du gaz vers les **Brûleurs**. Ces vannes sont marquées des numéros 1 et 2. L'opérateur règle ces vannes pour obtenir plus ou moins de débit de gaz.

4.2. Boutons-poussoirs

Il y a deux boutons sur le **Tableau de commande**:

- Le **Bouton-poussoir d'allumage électronique** est celui qui actionne la bougie et génère l'étincelle qui enflamme le **Brûleur**.
- Le **Bouton-poussoir thermocouple** permet d'ouvrir la vanne qui l'active. C'est cette vanne qui ouvre le passage du gaz vers les **Vannes de gaz** 1 et 2.

4.3. Régulateur de pression et manomètre

Le **Régulateur de pression** permet de régler la pression de travail entre 0,1 et 1,5 bar. Nargesca recommande de travailler à une pression de 0,2 à 1 bar. Le **Manomètre** indique la valeur de la pression du circuit du four.

5. INSTALLATION ET MISE EN MARCHÉ

5.1. Situation de la machine

On fera en sorte d'installer le four correctement pour ne pas devoir le bouger. Dans le cas contraire, on suivra les étapes décrites dans le paragraphe consacré au transport (n°2). Le four sera placé sur une surface plane et stable pour éviter tout mouvement lors du positionnement des profilés.

5.2. Dimensions et espace de travail

Quand on installe le four, il faut tenir compte de ses dimensions, de la zone de sécurité, de l'espace de travail de l'opérateur et des longueurs éventuelles de la pièce à travailler.

Zone de sécurité : on placera le four dans une zone libre de tout objet, en suivant les indications de l'image qui suit.

Le four sera installé suivant le règlement en vigueur et sera utilisé uniquement en espaces suffisamment ventilés.

Le four peut être utilisé par un seul opérateur, qui doit se placer en face ou sur le côté de la machine pour pouvoir manipuler la pièce en toute sécurité.

Avant de commencer à chauffer les pièces, avec les **Brûleurs** encore éteints, l'opérateur ajustera le **Support du matériel**, en l'adaptant au profil du matériel et à sa longueur, comme expliqué au paragraphe 5.6.

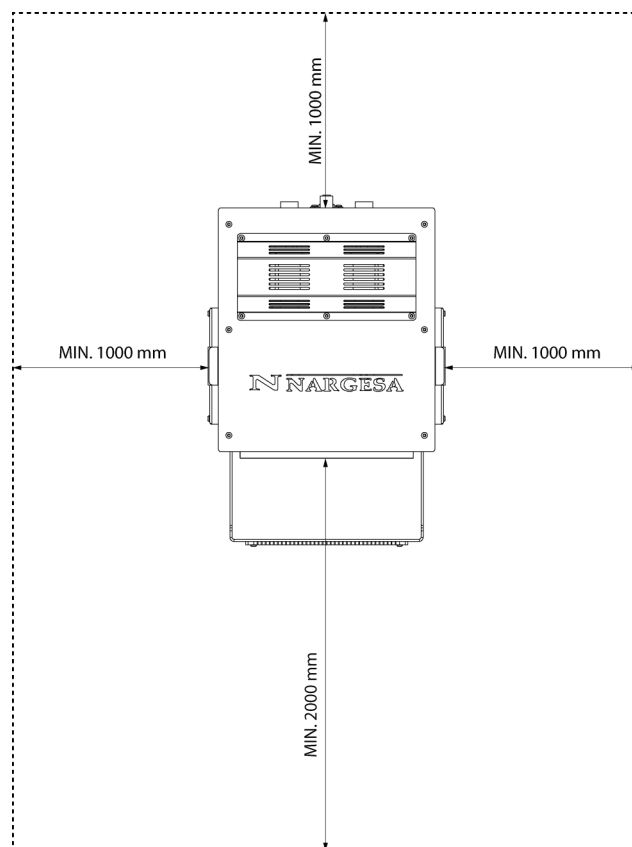


Image 7. Zone de sécurité

5.3. Conditions externes admissible

- Température entre +5°C et +50°C, avec une température maximale continue de +45°C (pendant 24 heures)
- Les conditions d'humidité ambiante oscilleront entre 30% et 90% sans condensation.

5.4. Mise en marche

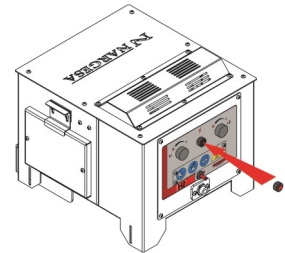
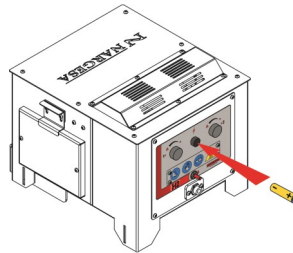
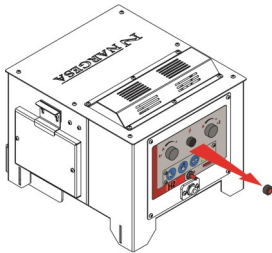
Avant de mettre le four en marche:

- Insertion de la batterie à allumage automatique

1. Dévissez le bouton d'allumage automatique (⚡) situé sur le panneau de commande.

2. Insérez la batterie dans le trou de manière à ce que son extrémité positive soit à l'extérieur.

3. Enfiler le bouton d'allumage automatique



- Connecter le **Régulateur de pression** à un **Adaptateur** pour la bonbonne de gaz. Cet adaptateur n'est pas fourni avec le four car cet élément est différent pour chaque pays.
- Vérifier que la pression maximale d'entrée de gaz soit inférieure à 25 bars.
- Brancher l'adaptateur à une bonbonne de gaz propane GLP.

Veillez à toujours utiliser le **Régulateur de pression** et le **Tuyau de gaz** fournis par Nargesa.

5.5. Ouvertures

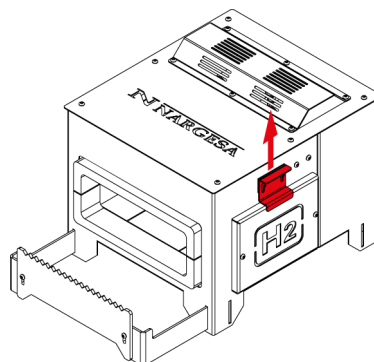
Le four possède deux ouvertures latérales pour travailler avec des pièces plus longues.

Pour retirer les **Portes**, déplacez la **Fermeture** vers le haut et tirez sur la **Porte** pour la sortir de sa position.

Laissez la **Fermeture** revenir à sa position initiale.

Pour replacer la **Porte latérale**, déplacez la **Fermeture** vers le haut et placez la **Porte** sur l'ouverture latérale.

Appuyez à fond et baissez la **Fermeture** pour la ramener à sa position initiale.



ATTENTION

Pour manipuler les **Portes latérales**, il faut absolument éteindre les **Brûleurs** et attendre 24 heures pour s'assurer que le matériel isolant se trouve à température ambiante.

5.6. Réglage de la position du support du matériel

Le four est équipé d'un **Support pour le matériel**. Ce support sert à appuyer les pièces pendant leur réchauffement.

Le point d'appui se règle en bougeant le support. Le point d'appui doit être réglé en fonction de la longueur du matériel. Pour des longueurs de pièces supérieures à 800 mm, on utilisera un support externe.

Le **Support du matériel** peut être placé à n'importe quelle ouverture.

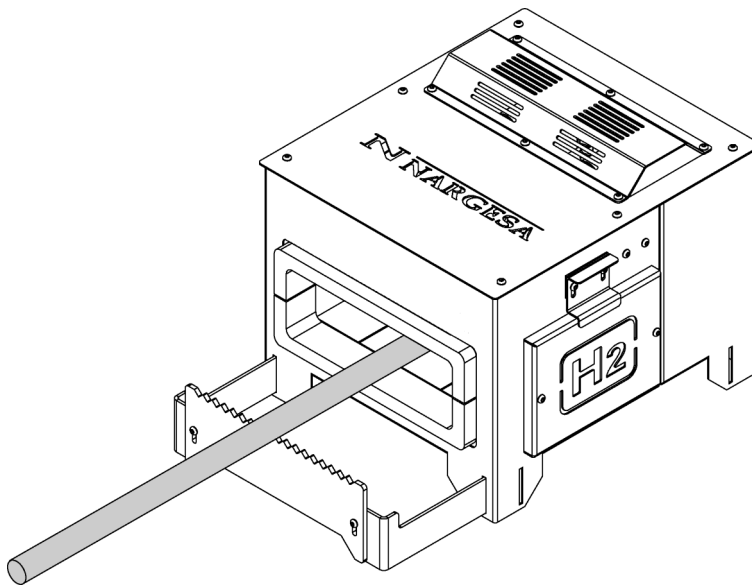


Image 8. Support du matériel

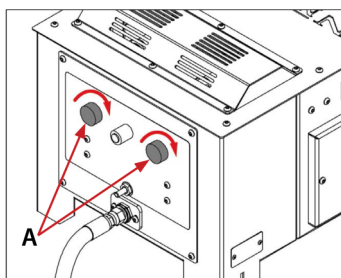
5.7. La première mise en service

Lors de la première mise en service des fours Nargesa, l'allumage automatique fourni n'est pas utilisé. Nous allons utiliser un dispositif externe pour allumer la flamme du brûleur. Par exemple, un long briquet ou un chalumeau.

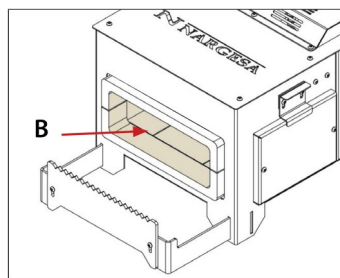
* **L'adaptateur (C) de la bouteille de gaz n'est pas fourni avec le four, car chaque pays utilise des adaptateurs différents. L'adaptateur devra être équipé d'un filetage mâle 21.8 gauche.**

Pour procéder à l'allumage du four, nous allons suivre les étapes suivantes:

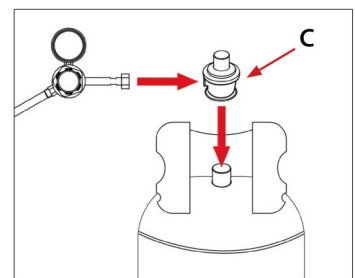
1. Vérifiez que les **vannes à gaz (A)** sont complètement fermées.



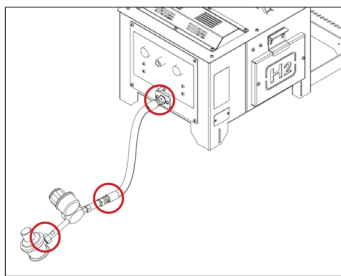
2. Vérifiez que la **chambre de combustion (B)** ne contient aucun élément.



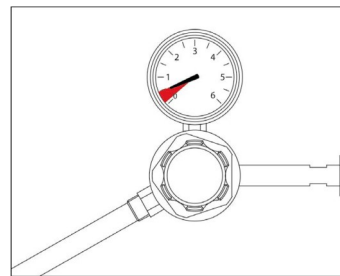
3. Connectez le régulateur de pression à * **l'Adaptateur (C)** et ceci à la bouteille de gaz.



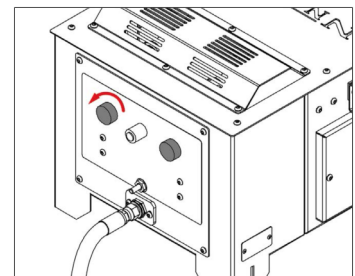
4. Vérifiez que toutes les connexions de gaz entre la bouteille et le four sont correctement connectées et qu'il n'y a pas de fuite.



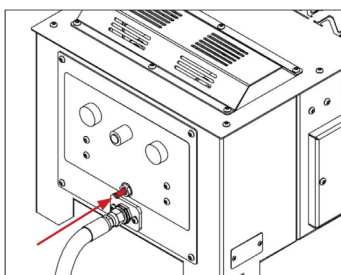
5. Vérifiez que la pression de travail du gaz est comprise entre 0,2 et 0,5 bar.



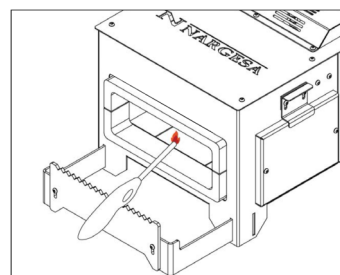
6. Ouvrir la vanne de gaz 1, quelques degrés.



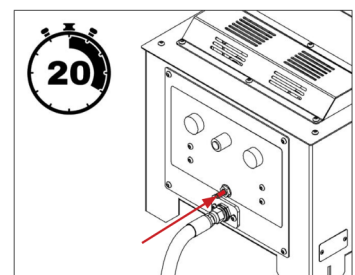
7. Appuyez sur le **bouton du thermocouple (🔥)**



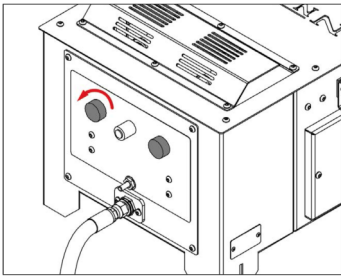
8. Allumez le gaz qui sort du brûleur. **Important:** ne mettez jamais vos mains dans la chambre de combustion pour enflammer les gaz.



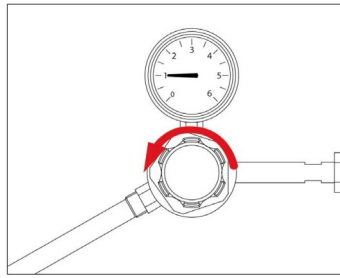
9. Lorsque le brûleur s'allume, attendez 20 secondes et arrêtez d'appuyer sur le bouton Thermocouple.



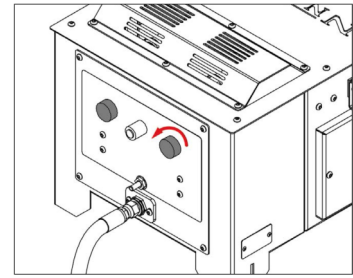
10. Ouvrir la vanne de gaz 1 progressivement jusqu'au maximum.



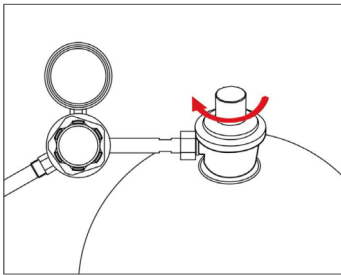
11. Augmenter progressivement la pression de gaz jusqu'à 1 bar.



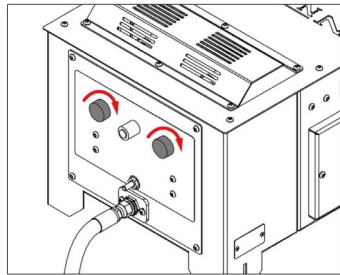
12. Ouvrez la vanne de gaz 2 progressivement jusqu'au maximum.



13. Au bout de 30 minutes, arrêtez le four en fermant l'alimentation en gaz de l'adaptateur jusqu'à ce que la flamme s'éteigne.



14. Fermer les vannes à gaz.



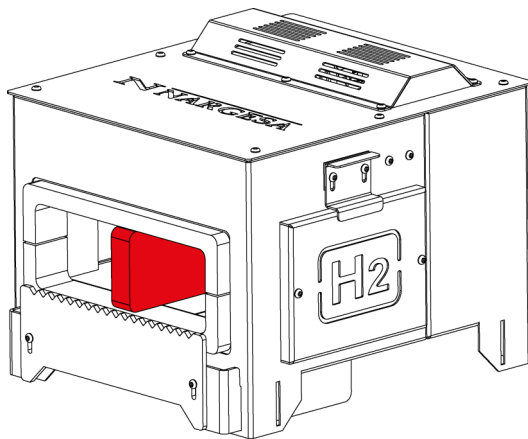
5.8. Allumage du four

Pour procéder à l'allumage du four, respectez les étapes suivantes :

1. Vérifiez que toutes les vannes de gaz sont complètement fermées.
2. Vérifier que la **Chambre de combustion** est vide, libre de tout élément.
3. Connectez l'**Adaptateur** à la bonbonne de gaz.
4. Vérifiez que toutes les connexions de gaz entre la bonbonne et le four sont branchées correctement et qu'il n'y a aucune fuite.
5. Vérifiez que la pression de travail du gaz se situe bien entre 0,2 et 1 bar.
6. Ouvrir la **Vanne de gaz 1** de quelques degrés.
7. Appuyez sur le **Bouton thermocouple** et sur le **Bouton d'allumage électronique**.
8. Lorsque le brûleur est allumé, relâchez le **Bouton d'allumage électronique**.
9. Attendez 20 secondes et relâchez le **Bouton thermocouple**.
10. Ouvrez la **Vanne de gaz 1** progressivement jusqu'au maximum.
11. Augmentez progressivement la pression du gaz jusqu'à 1 bar. (Pression recommandée par Narges: 1 bar).

Si vous voulez travailler avec les deux brûleurs, après avoir allumé le **Brûleur 1**:

1. Appuyez sur le **Bouton allumage électronique**.
2. Ouvrez la **Vanne de gaz 2** progressivement jusqu'au maximum.
3. Quand le **Brûleur** s'allume, relâcher le **Bouton d'allumage électronique**.







Si vous voulez travailler avec un seul brûleur, nous vous recommandons de placer la séparation isolante au milieu de la **Chambre de combustion**. Cela divise l'espace et on concentre ainsi la puissance calorifique du brûleur.

5.9. Arrêt du four

Pour procéder à l'arrêt du four:

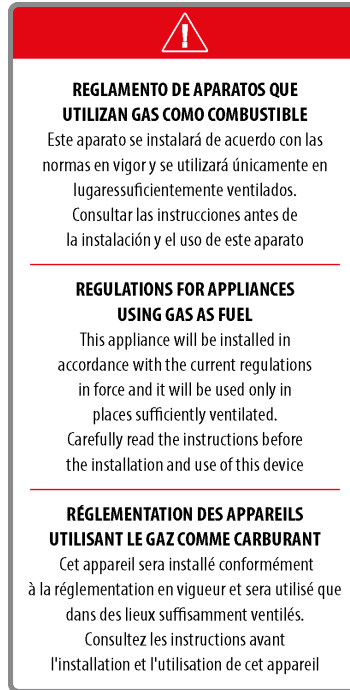
1. Tournez la **Vanne de gaz 2** dans le sens des aiguilles d'une montre jusqu'à fermeture totale.
2. Tournez la **Vanne de gaz 1** dans le sens des aiguilles d'une montre jusqu'à fermeture totale.
3. Débranchez l'**Adaptateur** de la bonbonne de gaz.

6. ANOMALIES POSSIBLES

ANOMALIE	CAUSE	SOLUTION
Le four ne s'allume pas	Les connexions de gaz ne sont pas correctes	Branchez correctement les connexions et vérifiez que l' Adaptateur de la bonbonne de gaz est bien branché. Voir la section 5.4
	Le Manomètre du Régulateur de pression indique 0	Ouvrir le Régulateur de pression et le passage de l' Adaptateur de la bonbonne de gaz
	La Vanne de gaz 1 est fermée	Ouvrir de quelques degrés la Vanne de gaz 1
	La Vanne de gaz 1 est trop ouverte	Fermez de quelques degrés la Vanne de gaz 1
L'allumage électronique ne produit pas d'étincelle pour l'allumage	La bougie est en contact avec le Brûleur 1	Placez la bougie à 4 mm du Brûleur 1
	La bougie est à plus de 4 mm du Brûleur 1	Placez la bougie à 4 mm du Brûleur 1
	La pile intérieure est vide	Changez la pile intérieure (AA de 1,5v)
La flamme est instable	Excès de combustible dans le mélange d'air et de combustible	Réduire la quantité de combustible en fermant la Vanne de gaz 1
		Réduire la pression de travail
	L'injecteur de gaz est bouché ou sale	Remplacer l'injecteur
La flamme est de couleur orangée	Manque de combustible dans le mélange d'air et de combustible	Augmenter la quantité de combustible en ouvrant la Vanne de gaz 1
	L'injecteur de gaz est bouché ou sale	Remplacer l'injecteur
	L'entrée d'air est sale	Nettoyer l'entrée d'air du four
La flamme sort de la Chambre de combustion	Pression de gaz excessive	Réduire la pression de gaz
<p>Si le problème persiste, contactez le service technique de Nargesa</p> <p>  +34 972568085  +34 620446827  sat2@nargesa.com  sat2.nargesa </p>		

7. AVERTISSEMENTS

Le four H2 est conçu pour que l'opérateur puisse régler la machine et chauffer les pièces nécessaires en toute sécurité. Toute modification de la machine altère la sécurité qui l'assure, impliquant une violation du certificat de conformité et un danger qui pourrait générer des dégâts personnels et matériels irréparables. Lisez attentivement **l'Étiquette d'avertissements** située sur le côté latéral gauche du four.



7.1. Dangers connexes

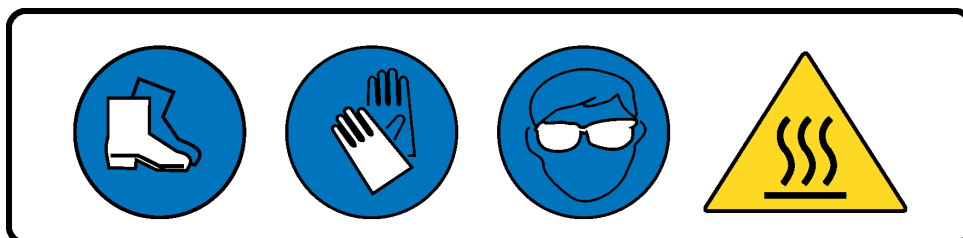
Lors de l'échauffement du matériel, on pourra rencontrer des situations de danger qu'il faut analyser et prévenir.

- Faites attention d'éviter les brûlures pendant l'introduction et l'extraction du matériel dans la machine.
- Fixez fermement la pièce à introduire pour éviter tout mouvement non désiré dû à son poids.
- Fixez la matériel par son extrémité froide, jamais par la partie chaude.
- Maintenez une distance de sécurité entre la machine et l'opérateur.

7.2. Éléments de protection pour l'opérateur

Les éléments de protection individuelle suivants sont obligatoires:

- Utilisez des gants de protection thermique pour la manipulation de la machine et pendant le processus de réchauffement.
- Utilisez des lunettes et des bottes de protection homologuées.

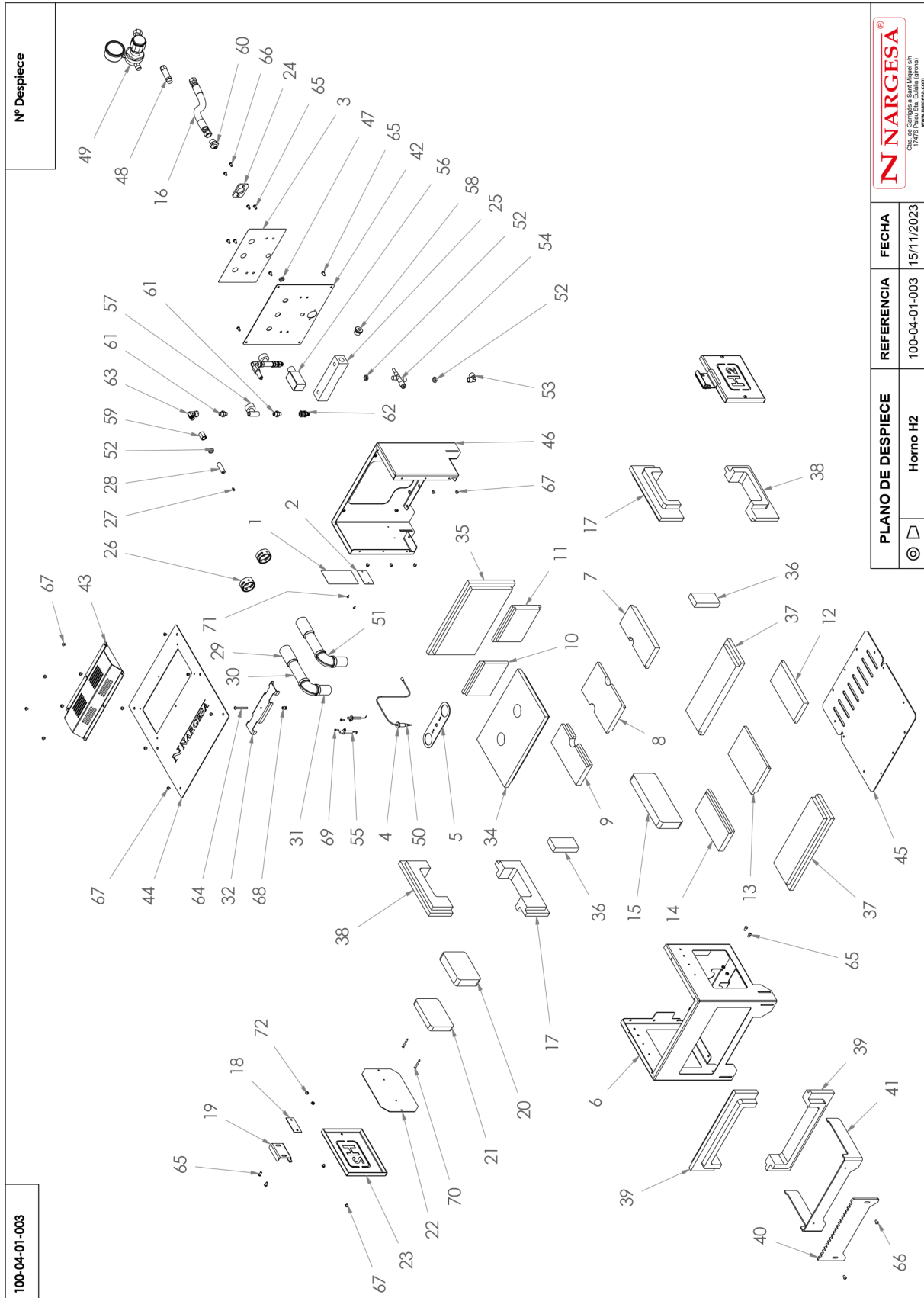


Annexe technique

Four de forge H2

Pièces
Schéma de gaz

Pièces



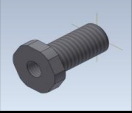
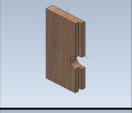


100-04-01-003

N° Despiece

	PLANO DE DESPIECE	REFERENCIA	FECHA
	Horno H2	100-04-01-003	15/11/2023



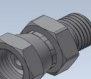
Este plano es propiedad de Pineda Nargesa SL. No podrá ser reproducido, comunicado a terceros o utilizado para otro fin que no sea el acordado sin su permiso escrito.

Elemento	Miniatura	Nº de pieza	Descripción	CTDAD
1		122-04-01-003	Calca Advertencias Horno	1
2		122-04-01-002	Placa Características	1
3		122-04-01-001	Calca H2	1
4		120-04-01-00157	Separador Termopar	1
5		120-04-01-00156	Soporte Bujias	1
6		120-04-01-00155	Carenado Frontal	1
7		120-04-01-00151	Aislante Superior 20	1
8		120-04-01-00150	Aislante Superior 20	1
9		120-04-01-00149	Aislante Superior 20	1
10		120-04-01-00148	Aislante Posterior 20	1
11		120-04-01-00147	Aislante Posterior 20	1
12		120-04-01-00146	Aislante Inferior 20 3	1
13		120-04-01-00145	Aislante Inferior 20 2	1

Elemento	Miniatura	Nº de pieza	Descripción	CTDAD
14		120-04-01-00144	Aislante Inferior 20 1	1
15		120-04-01-00143	Aislante Separador	1
16		120-04-01-00141	Manguera Metálica L=1500mm	1
17		120-04-01-00139	Aislante Lateral 2 50	2
18		120-04-01-00137	Separador Fijación Puerta	2
19		120-04-01-00136	Fijación Puerta Lateral	2
20		120-04-01-00135	Aislante Puerta Lateral 30	2
21		120-04-01-00134	Aislante Puerta Lateral 20	2
22		120-04-01-00133	Cubre Chapa Puerta Lateral	2
23		120-04-01-00132	Puerta Lateral	2
24		120-04-01-00130	Antigiro Entrada Gas	1
25		120-04-01-00129	Colector De Gas	1
26		120-04-01-00128	Regulador Caudal De Aire	2

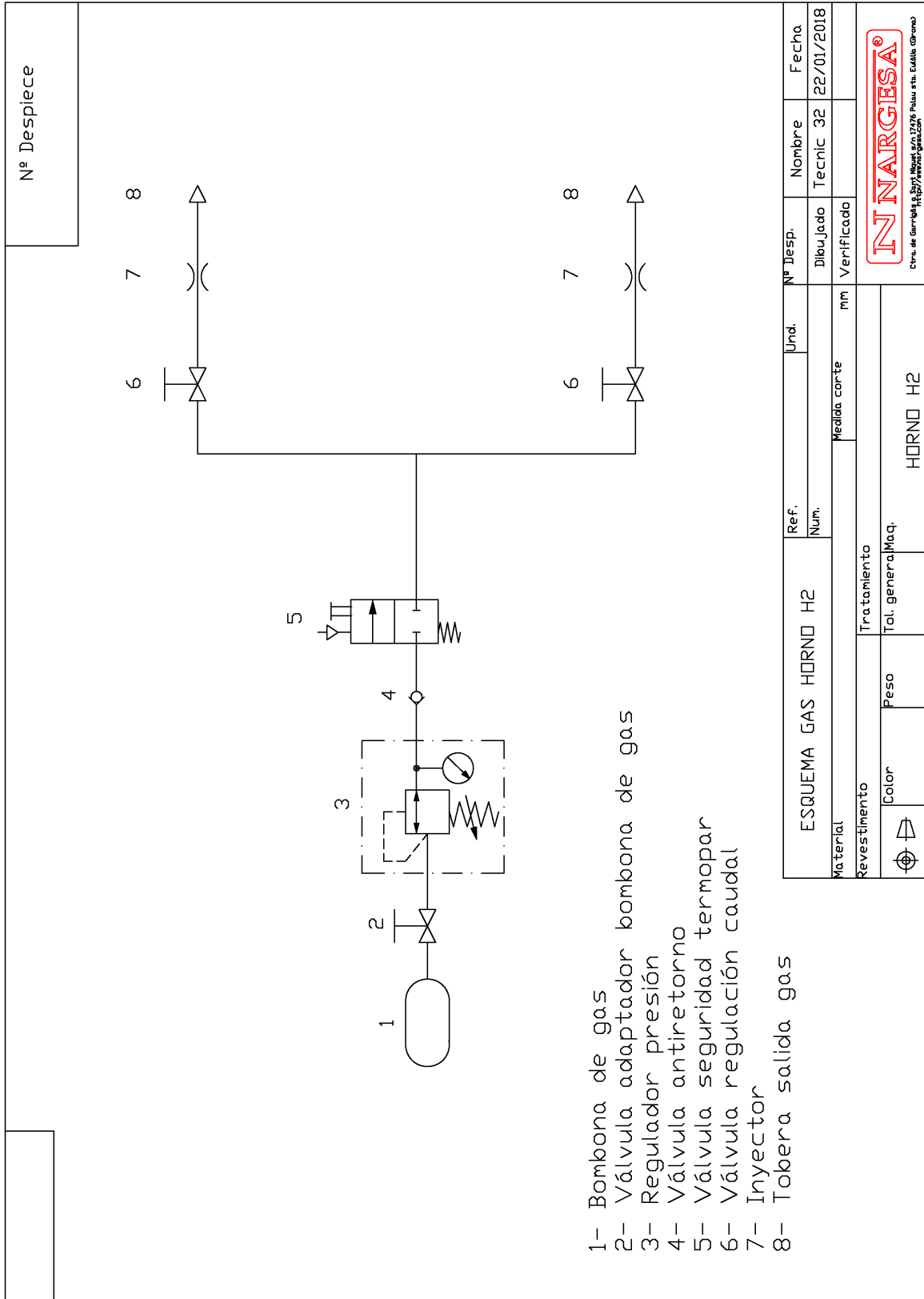
Elemento	Miniatura	Nº de pieza	Descripción	CTDAD
27		120-04-01-00127	Inyector	2
28		120-04-01-00126	Soporte Inyector	2
29		120-04-01-00124	Tobera Venturi	2
30		120-04-01-00123	Tobera Larga Quemador	2
31		130-04-01-00006	Difusor Quemador	2
32		120-04-01-00120	Tapa Superior Quemadores	1
33		120-04-01-00119	Soporte Quemadores	1
34		120-04-01-00118	Aislante Superior 30	1
35		120-04-01-00117	Aislante Posterior 30	1
36		120-04-01-00114	Aislante Lateral 20	2
37		120-04-01-00112	Aislante Inferior 30	2
38		120-04-01-00111	Aislante Lateral 1 50	2
39		120-04-01-00110	Aislante Frontal 50	2

Elemento	Miniatura	Nº de pieza	Descripción	CTDAD
40		120-04-01-00109	Apoyo Frontal	1
41		120-04-01-00108	Apoyo Material	1
42		120-04-01-00107	Tapa Regulación	1
43		130-04-01-00001	Capota	1
44		120-04-01-00104	Tapa Superior	1
45		120-04-01-00103	Base	1
46		120-04-01-00102	Carenado Posterior	1
47		041-GAS-00014	Tuerca 1/4"	1
48		041-GAS-00011	Válvula Antiretorno de Propano	1
49		041-GAS-00010	Regulador de Propano	1
50		041-GAS-00008	Termopar	1
51		041-GAS-00007	Codo 90º Inox AISI 304 H-H 1"	2
52		041-GAS-00006	Tuerca Estrecha 1/4" GAS	4

Elemento	Miniatura	Nº de pieza	Descripción	CTDAD
53		041-GAS-00005	Codo H-H 1/4	1
54		041-GAS-00004-GB	Valvula Seguridad Termopar M-M 1/4	1
55		041-GAS-00003	Bujia de Encendido	2
56		041-GAS-00002	Encendido Electronico H2	1
57		041-GAS-00001	Valvula Aguja H-H 1/4	2
58		040-TVA-00001	Tapon Allen 1/2'	2
59		040-SHF-00002	SUPLEMENTO HEMBRA FIJO 1/4	2
60		040-RRMM-00003	Racor Reducido 1/2'-1/4' Macho Macho	1
61		040-RMM-00011	Racor Macho - Macho - 1/4" BSP - Cono 60° - L = 27mm	4
62		040-RG-00002	Racor Giratorio Macho Hembra 1/4'	2
63		040-CMH-00003	Codo 90° - Macho/Hembra con TG - Conos 60° - G1/4"-19 (BSP)	2
64		020-I7380-M6X50	Tornillo Allen Abombado ISO7380 M6X50	1
65		020-I7380-M6X12	Tornillo Allen Abombado ISO7380 M6X12	16

Elemento	Miniatura	Nº de pieza	Descripción	CTDAD
66		020-I7380-M6X10	Tornillo Allen Abombado ISO 7380 M6X10	4
67		020-I7380-M6X6	Tornillo Allen Abombado ISO7380 M6X6	34
68		020-D9316Z-M6	Tuerca Remachable Ranurada M6	1
69		020-D7981-3C5X16	Tornillo DIN 7981 Ø3.5X16 Cabeza Alomada PHILIPS	2
70		020-D7505-4x40	Tornillo DIN 7505 Ø4x40 Cabeza Avellanada PHILIPS	4
71		020-D7337-3X8	Remache De Clavo DIN7337 De Al D3X8	2
72		020-D934-M6	Tuerca Hexagonal DIN934 M6	12

Schéma de gaz



Este plano es propiedad de Prada Nargesa SL. No podrá ser reproducido, comunicado o utilizado para otro fin que no sea el acordado sin su permiso escrito.



NOTRE GAMME DE PRODUIT



POINÇONNEUSES
HYDRAULIQUES



CINTREUSES À GALETS



CINTREUSES À TUBES
SANS SOURIS



PRESSES PLIEUSES
HORIZONTALES



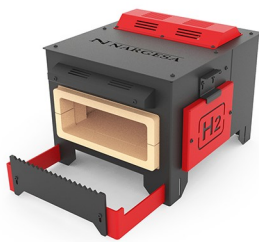
CINTREUSES À VOLUTES



PRESSES PLIEUSES
HYDRAULIQUES



CISAILLES HYDRAULIQUES



FOURS DE FORGE



MACHINES À GAUFRE
À FROID



MACHINES À FORGER
À CHAUD



BROCHEUSES
HYDRAULIQUES



MARTEAUX PILON POUR
LA FORGE



PRESSES DE SERRURES