

FOUR DE FORGE

H1



50 ans
dans la fabrication de machines industrielles



VIDEO DU FONCTIONNEMENT

Vidéo de fonctionnement de la machine

DEMANDE DE DEVIS PERSONNALISÉ

S'il vous plaît remplir le formulaire. Nous nous mettrons en contact avec vous en moins de 24h.
Jours ouvrables.

QUELQUES-UNS DE NOS CLIENTS

L'approbation de nos clients est notre meilleure carte de présentation



CERTIFICATS ET ACCRÉDITATIONS

Quelque certificats qui soutiennent nos processus et profitent à nos clients



PYME INNOVADORA
Válido hasta el 31 de mayo de 2026



Si ce que vous cherchez est une flamme, propre, sûre et qui vous fait rapidement prendre le fer rouge chaud pour pouvoir le transformer, le four au propane Nargesa vous le fournira. Ce sera votre bon choix!



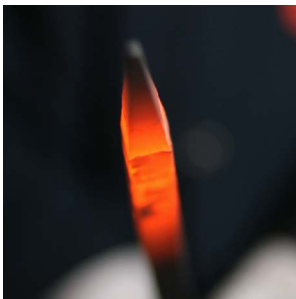
Fers à cheval



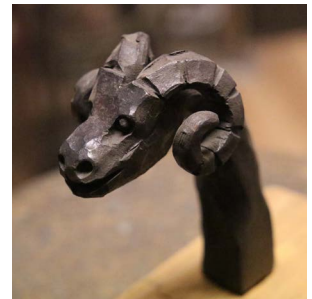
Décorations
de forge



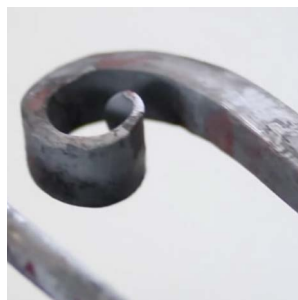
Couteaux
Épées
Axes



Toutes sortes
de pièces de forge
artistique



Meubles de forge
pour le jardin



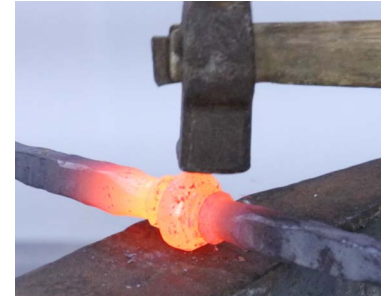
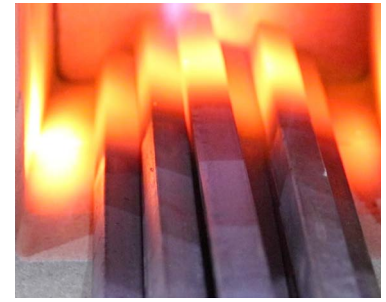
Sculptures
en fer



Chaises et tables
en fer forgé



C'est un bon
substitut de
l'ancienne forge,
beaucoup plus
propre, rapide
et efficace



H1

1 BRÛLEUR



H2

2 BRÛLEURS



H3

3 BRÛLEURS

FOUR DE FORGE

Les NOUVEAUX fours à propane pour la forge Nargesa sont équipés d'un, deux ou trois brûleurs pour chauffer le fer et pouvoir le travailler: modeler, plier, percer, souder, tremper, forger, ferrer des chevaux...



SÛR

Il à des nouveaux systèmes de sécurité pour l'opérateur. Il répond à la norme RD919/2006. Certifié par le Laboratoire Général de Tests et Recherches: Technological Center APPLUS.



EFFICACE

Il consomme jusqu'à 75% moins de gaz et atteint des températures plus élevées que tout autre four de sa catégorie. Plus de 1300°C.

100%

RESPECTUEUX DE L'ENVIRONNEMENT

Émissions de CO inférieures à 0,002%. Couverture interne en vermiculite, 100% naturelle et recyclable.



SÉCURITÉ DE L'OPÉRATEUR

La sécurité de l'opérateur est une des principales préoccupations lors de la conception de toutes les machines Nargesa. Le four de forge H1 incorpore tous les dispositifs de sécurité nécessaires pour la commodité de l'opérateur qui doit l'utiliser, répondant aux normes en vigueur du règlement des appareils utilisant le gaz comme combustible RD919/2006.

Allumage électronique automatique

Évite que l'opérateur introduise les mains dans la chambre de combustion pour allumer le gaz. Aucun ustensile n'est nécessaire pour créer l'étincelle.

Système de gaz intégré dans la structure du four

Les éléments restent totalement protégés d'éventuels coups qui pourraient les abîmer et provoquer des fuites.

Isolation de la chambre de combustion

Ces éléments sont fait d'un matériau 100% naturel, la vermiculite compactée, qui est non nocive pour la santé et 100% recyclable puisqu'elle ne contient aucune fibre de verre ni de céramique.

Vanne de sécurité de gaz thermocouple

Ce dispositif ferme le passage du gaz quand la chambre de combustion se refroidit pour cause de l'une ou l'autre raison, évitant ainsi de possibles fuites.

Vanne anti-retour

Cette vanne réglé la direction du flux de gaz, évitant que celui-ci reflue vers la bonbonne.



EFFICIENCE ÉNERGÉTIQUE

L'économie de l'énergie est aussi un élément dont a tenu compte notre département de I+D lors de la conception de ce four.

Consommation de combustible

La consommation des fours Nargesa a diminué de 75%, c'est-à-dire qu'ils consomment $\frac{1}{4}$ du combustible utilisé par les autres fours de même catégorie. Avec une bouteille de gaz propane GPL de 35 kg, le four H1 fonctionnera 100 heures.

Perte de gaz

Les pertes de combustible n'existent pas. Tout le gaz propane qui entre dans la chambre de combustion est brûlé, sans aucune perte. Ce procédé est possible grâce à la nouvelle conception des brûleurs, pensés et fabriqués par Nargesa.



RESPECT DE L'ENVIRONNEMENT

Il est totalement impensable de fabriquer des machines qui ne tiennent pas compte de la planète que nous habitons.

Matériau isolant

Le matériau isolant de la chambre de combustion, la vermiculite compactée, est un matériel 100% recyclable et ne générant aucun de déchet, augmenter le pouvoir calorifique de la cavité, dépassant 1300°C.

Émissions de CO

Les émissions libérées par le four sont de 0,002%. Dans une situation normale, cette valeur se situe entre 0 et 2. Certifié par le Laboratorio General de Ensayos e Investigaciones (Laboratoire Général de Tests et Recherches) : Technological Center APPLUS.

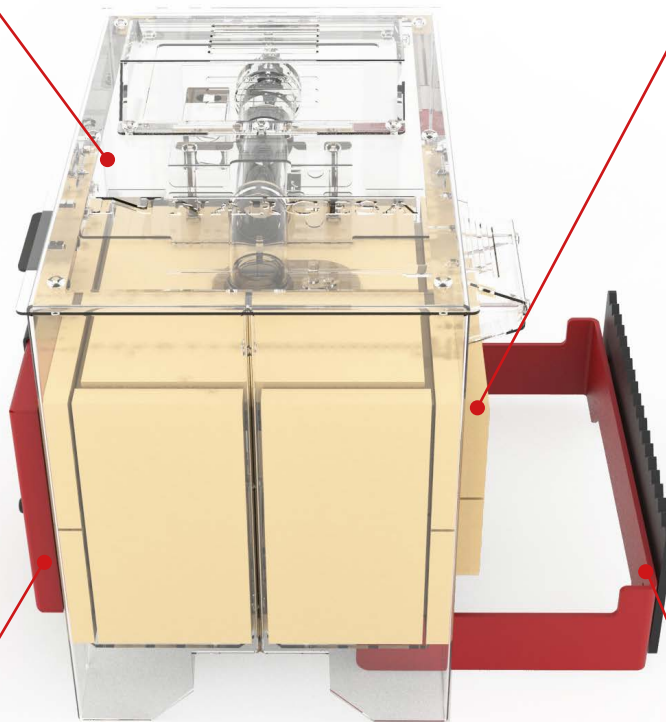
CARACTÉRISTIQUES TECHNIQUES

Peinture

Le four est recouvert de peinture calorique pour le protéger et éviter l'usure.

Isolation en vermiculite compactée

Double isolation en vermiculite compactée, pour éviter toute perte de chaleur.



Porte arrière démontable

Pour pouvoir travailler dans le centre des barres en fer. La porte se démonte sans outils.

Support de barre intégré et réglable à différentes longueurs pour supporter le matériau

Sa forme évite que le matériau à travailler ne glisse. Possibilité de placer le support de matériau à n'importe quelle entrée du four.

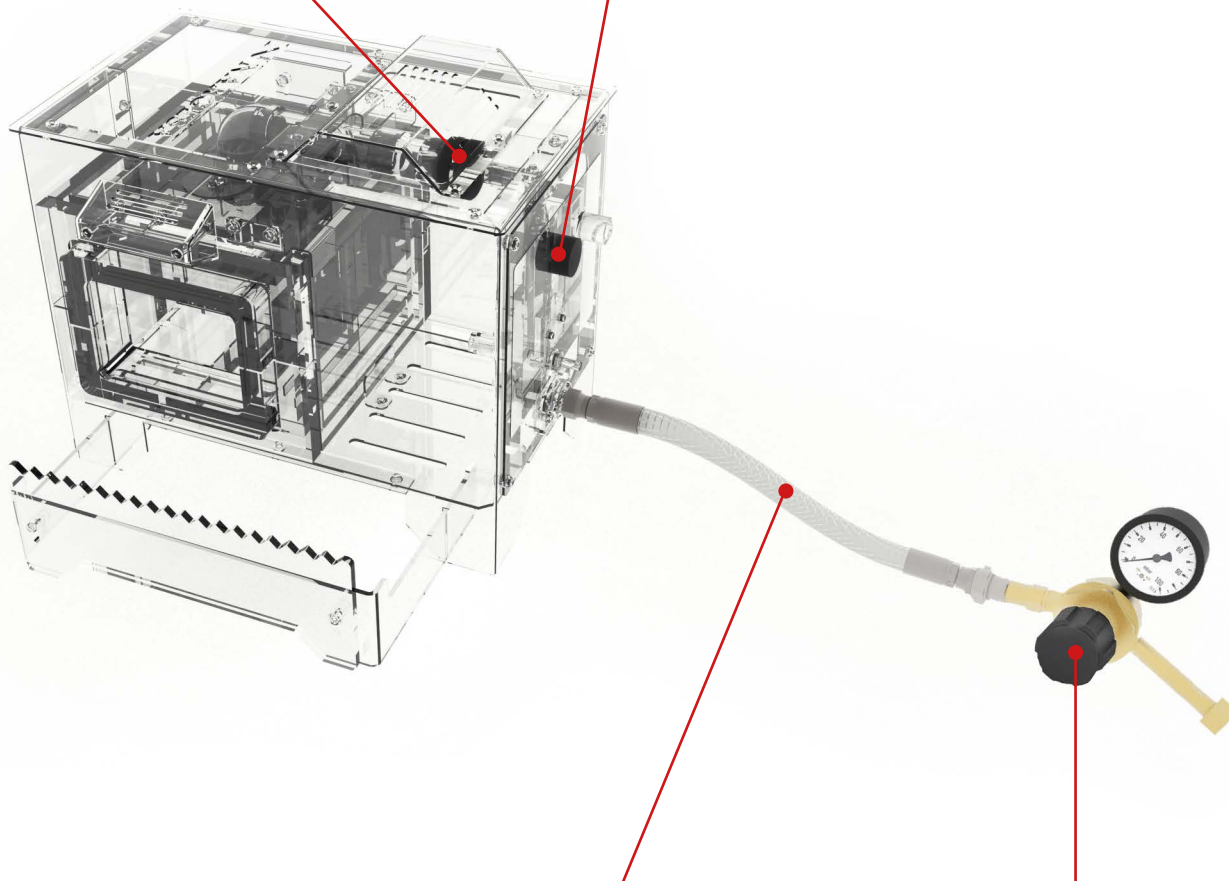
Tous les composants sont standard et faciles à trouver dans n'importe quel entrepôt ou quincaillerie

Régulateur du débit d'air

Pour être ajustable à différentes altitudes. En fonction du lieu de travail du four et de son altitude par rapport à la mer, on réglera le débit d'air afin que le mélange de gaz et d'air soit adéquat pour une bonne combustion.

Vanne de régulation de débit à aiguilles

Beaucoup plus précises pour le réglage de débit.



Tuyau de gaz en acier inoxydable

Cette caractéristique empêche qu'il puisse s'écraser ou fondre. Ce tuyau ne périmé pas, il n'est donc pas nécessaire de le remplacer.

Régulateur de pression de précision avec un manomètre incorporé

Permet d'ajuster la pression du gaz de manière très précise.

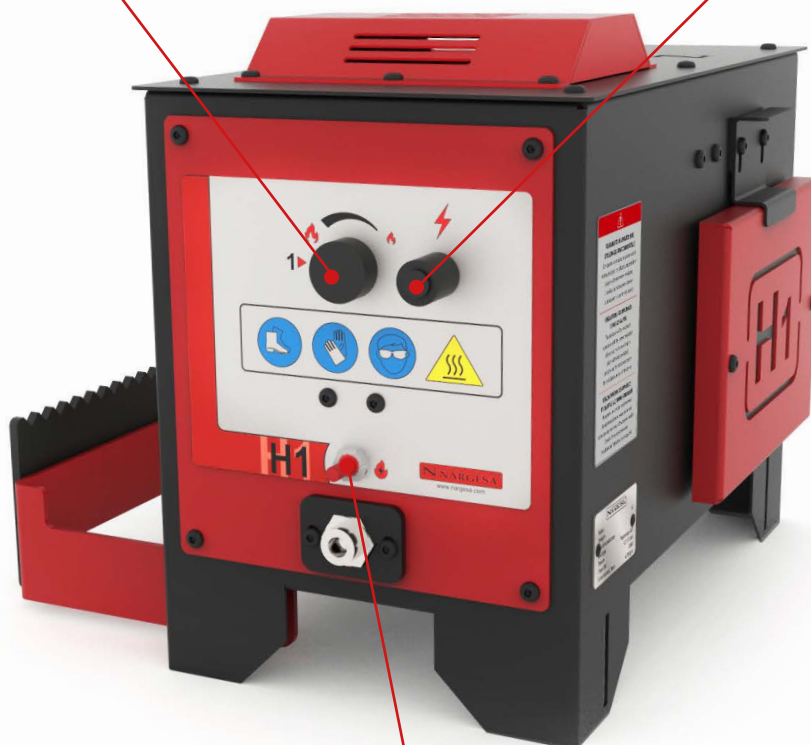
Pour contrôler le fonctionnement du four H1, vous disposez d'un Tableau de commande qui vous permet de réaliser le contrôle complet de la machine de manière simple et intuitive

Vanne du gaz

Le Tableau de commande possède une vanne pour l'ouverture du passage du gaz vers le Brûleur. L'opérateur règle cette vanne pour obtenir plus ou moins de débit de gaz.

Bouton-poussoir d'allumage électronique

Est celui qui actionne la bougie et génère l'étincelle qui enflamme le Brûleur.



Bouton-poussoir thermocouple

Permet d'ouvrir la vanne qui l'active. C'est cette vanne qui ouvre le passage du gaz vers les Vannes de gaz.

CARACTÉRISTIQUES DÉTAILLÉES



H1

Type de combustible	Gaz propane (GLP)
Pression de travail réglable	0.1 - 1.5 bar
Dimensions extérieures	310x450x370 mm
Dimensions chambre combustion	140x236x100 mm
Poids	27 Kg



H2

Type de combustible	Gaz propane (GLP)
Pression de travail réglable	0.1 - 1.5 bar
Dimensions extérieures	500x440x370 mm
Dimensions chambre combustion	324x240x100 mm
Poids	40 Kg



H3

Type de combustible	Gaz propane (GLP)
Pression de travail réglable	0.1 - 1.5 bar
Dimensions extérieures	510x580x370 mm
Dimensions chambre combustion	464x240x100 mm
Poids	53 Kg

Température maximale



Nombre de brûleurs



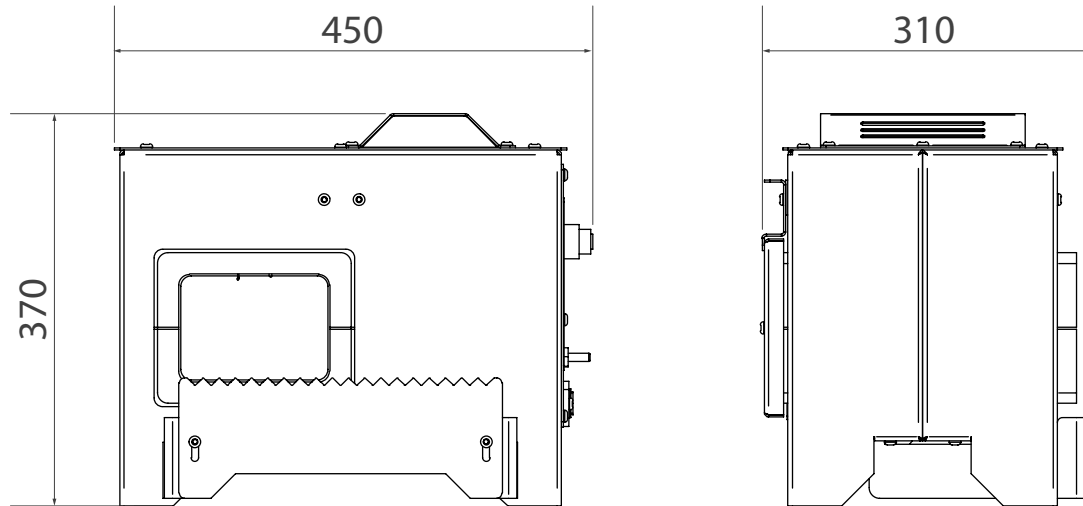
Puissance (Hi)



Consommation de gaz à 1bar x 1 brûleur
x 2 brûleurs
x 3 brûleurs



DIMENSIONS EXTÉRIEURES



CARACTÉRISTIQUES DE L'EMBALLAGE

- Code de la taxe à l'importation: 84171000
- La machine est envoyée complètement montée.
- Emballage complètement en bois NIMF15.

H1

Largeur	600 mm
Profondeur	400 mm
Hauteur	590 mm
Volume	0,142 m ³
Poids Net	27 Kg
Poids Brut	33 Kg

NOTRE GAMME DE PRODUIT



POINÇONNEUSES
HYDRAULIQUES



CINTREUSES À GALETS



CINTREUSE À TUBES SANS
SOURIS



PRESSES PLIEUSES
HORIZONTALES



CINTREUSES À VOLUTES



PRESSES PLIEUSES
HYDRAULIQUES



CISAILLES GUILLOTINES
HYDRAULIQUES



FOURS DE FORGE



MACHINES À GAUFRE
À FROID



MACHINES À FORGER À
CHAUD



BROCHEUSES
HYDRAULIQUES



MARTEAUX PILON POUR
LA FORGE



PRESSES DE SERRURES

GARANTIE

La garantie des machines Nargesa est de 3 ans pour autant que le client s'enregistre dans notre page web. S'il ne le fait pas, la garantie est de 1 an seulement. La garantie de la machine couvre pendant trois ans tout défaut de fabrication (pas ceux de mauvaise utilisation) que pourraient présenter les composants de la machine. La main-d'œuvre et les déplacements pour procéder à son éventuel remplacement n'entrent pas dans cette garantie.

Entreprises partenaires



Airpharm

LIVRAISON MONDIALE

Du moment que le client contracte ce service, Nargesa prend en charge le transport jusqu'à la destination finale de la machine. Il y a aussi la possibilité que le client contracte lui-même le transport avec sa propre agence de confiance.

SERVICE TECHNIQUE

Tous nos clients ont accès à notre support technique de forme rapide et efficace.

90% des problèmes se règlent dans les 24 heures par téléphone, email, skype ou vidéoconférence.

Suivez-nous

PRADA NARGESA, S.L.

Ctra. De Garrigàs a Sant Miquel s/n
17476 Palau de Santa Eulalia (Girona) Spain
Tel. +34 972 568 085

www.nargesa.com

nargesa@nargesa.com



L'information détaillée dans cette brochure peut souffrir variations