

**N NARGESA®**

CINTREUSE DE PROFILÉS ET TUBES

**MC150B**



**AENOR**

GESTION RDI

UNE166002

**50** ans

dans la fabrication de machines industrielles

## VIDÉO DE FONCTIONNEMENT

Video de fonctionnement de la machine.



## DEMANDE DE DEVIS

Veillez remplir le formulaire suivant. Nous vous répondrons sous 24 heures.  
*Jours ouvrables.*

## QUELQUES-UNS DE NOS CLIENTS

L'approbation de nos clients est notre meilleure carte de présentation



## CERTIFICATS ET ACCRÉDITATIONS

Quelque certificats qui soutiennent nos processus et profitent à nos clients



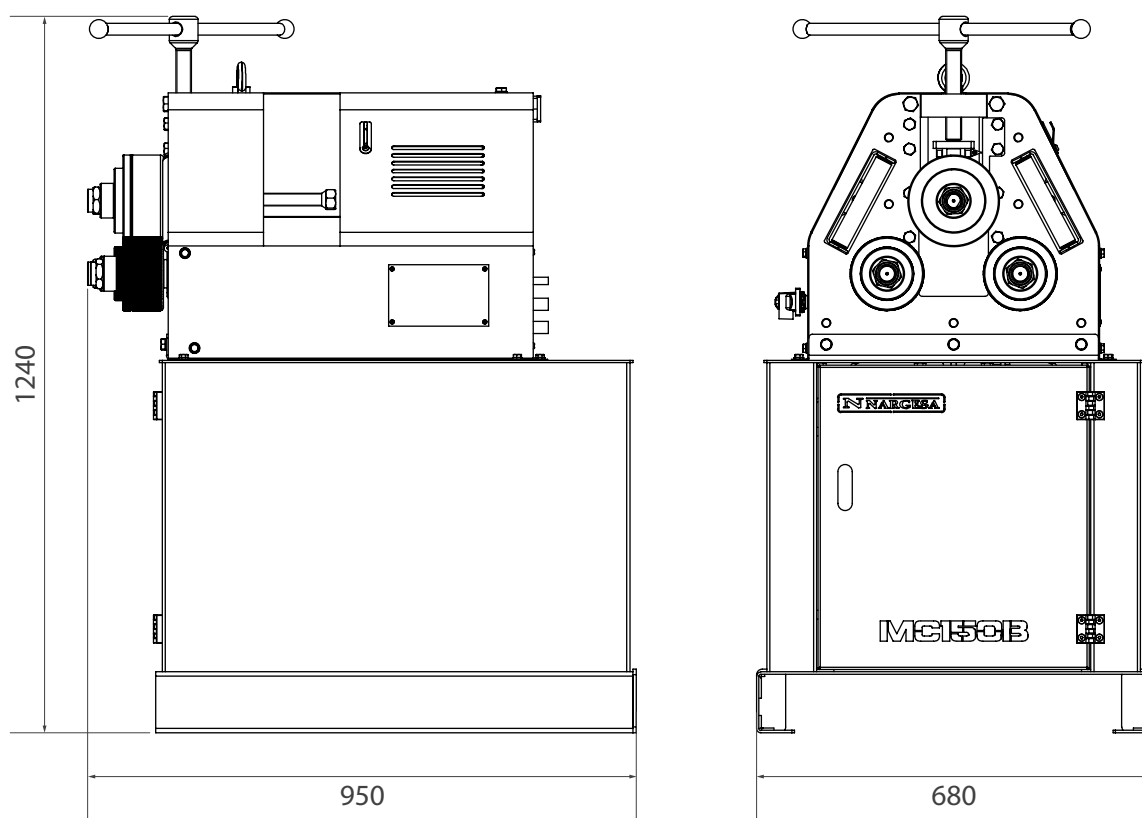
# CARACTÉRISTIQUES TECHNIQUES

La cintrreuse à 3 galets MC150B Nargesa est fabriquée en acier usiné, avec traction sur les deux rouleaux inférieurs, transmission par pignons trempés. Capacité maximum de cintrage sur tubes ronds: 2 pouces ou 50mm.

- > Diamètre des axes: 40 mm.
- > Longueur utile des axes: 74 mm.
- > Distance entre les centres des axes inférieurs: 230 mm.
- > Capacité maximum de cintrage sur tubes ronds: 2 pouces ou 50 mm.
- > Réglage de courbure au moyen de l'axe supérieur, ce qui permet de réaliser des cintrages sur des dimensions de tubes et profilés de grand diamètre sans déformation.
- > Nous fournissons la cintrreuse MC150B avec 9 rouleaux et rondelles standards, avec lesquels on peut réaliser toutes sortes de profilés.
- > Ruban millimétré pour le cintrage sur l'axe supérieur.
- > Deux positions de travail, horizontale et verticale sur le même banc de travail.
- > Rouleaux correcteurs sur les parties latérales pour maîtriser la déformation de la courbure, fabriquer des spirales et des escaliers en colimaçon.
- > Armoire inférieure pour ranger les rouleaux et accessoires.
- > Puissance du moteur: 0.75 KW / 1 CV.
- > Tension électrique: Monophasique 230 V.
- > Pour d'autres tensions, contacter le fabricant.
- > Vitesse des rouleaux: 6 RPM.

*\* Tous nos produits sont fabriqués dans nos usines en Espagne. Les composants hydrauliques et électroniques sont entièrement de série et choisis parmi les meilleures marques leaders en Europe, disposant d'un service d'assistance technique dans le monde entier : Rexroth, Bosch, Roquet, Schneider Electric, LG, Telemecanique, Pizzato, etc...*

## DIMENSIONS EXTÉRIEURES



## CARACTÉRISTIQUES DE L'EMBALLAGE

- Code de la taxe à l'importation: 84622990
- Base apte pour transpalette pour transporter facilement la machine sur le lieu de travail ou de rangement.
- La machine est envoyée complètement montée.
- Emballage sur palette de fer et en caisse de carton triple couche apte pour le transport maritime.
- En option: Emballage complètement en bois traité NIMF15.

### MC150B

Largeur	700 mm
Profondeur	950 mm
Hauteur	1250 mm
Volume	0,83 m <sup>3</sup>
Poids Net	270 Kg.
Poids Brut	280 Kg.

# CAPACITÉ DE CINTRAGE

Les mesures du tableau suivant sont fournies à titre d'indication, elles dépendent directement de la dureté et de la qualité du tube ou du profilé.



	MC150B		MC200		MC400		MC200H	
Profilé	Dim.	Rayon mini	Dim.	Rayon mini	Dim.	Rayon mini	Dim.	Rayon mini
	50x10	300	50x10	300	50x10	250	60x10	200
	60x20	200	80x20	150	80x20	150	80x20	150
	25x25	200	30x30	200	30x30	150	30x30	150
	50x50x3 40x40x3	700 350	50x50x3 40x40x3	600 300	50x50x3 40x40x3	600 300	50x50x3 40x40x3	450 300
	40	200	40	200	40	150	40	200
	40	250	40	250	40	200	40	250
	40	300	40	300	40	250	40	250
	50	200	60	300	60	225	60	225
	50	250	60	300	60	225	60	225
	40	500	40	420	40	200	40	300
	25	180	30	150	30	150	30	150
	50,8x3* =2"x3* 40x2*	600 600 300	63,5x3* =2" 1/2x3* 40x2*	500 500 250	63,5x3* =2" 1/2x3* 40x2*	450 450 200	63,5x3* =2" 1/2x3* 40x2*	450 450 200

\* Galets en option



MC550 · MC550NC · MC550CNC			MC650 · MC650NC · MC650CNC		
Profilé	Dimensions	Rayon minimal	Dimensions	Rayon minimal	
	60x15	400	100x15	1250	
	60x8	200		80x20	450
	50x15	350		60x15	300
	50x10	175		50x15	155
	40x8	150		20x10	140
	30x5	110			
	25x5	105			
	100x20	250	120x20	250	
	80x20	200	100x25	350	
	80x15	180	80x20	200	
	35x35	400	45x45	300	
	30x30	200	40x40	280	
	25x25	175	25x25	200	
	20x20	150	20x20	150	
	15x15	150			
	60x60x3	800	70x70x4	750	
	50x50x3	600	60x60x3	750	
	35x35x3	200	40x40x3	300	
	70x30x3	500	80x40x3	500	
	60x30x3	400	60x30x3	300	
	50x30x3	250	50x30x3	250	
	60x60x7	300	80*	500	
	50x50x6	250	70	400	
	40x40x5	200	60	200	
			40	150	
	60x60x7	500	80*	500	
	50x50x6	400	60	400	
	40x40x5	300	40	150	
	60x60x7	350	60x8	450	
	50x50x6	300	40x6	250	
	40x40x5	250			
	40x20x5	160	120*	600	
	60x30x6	200	100*	600	
	80x45x6	400	80	350	
	80x45x6	600	120*	700	
	60x30x6	250	100*	700	
	40x20x5	200	80	400	
	50x5	550	70x7	600	
	40x5	400	60x5	400	
			50x5	300	
	50x5*	750	40x4	250	
	40x4*	500	50x5*	750	
			40x4*	500	
	40	300	50	300	
	35	250	40	200	
	30	200	25	175	
	20	130			
	76,2x3* (3"x3)	500	101,6x3,5* (=4"x3)	500	
	40x2	180	100x3*	500	
	20x2	100	88,9x4* (=3"SCH)	700	
			35x2*	120	
			20x1,5*	115	

\* Galets en option

# ACCESSOIRES FOURNIS AVEC LA MACHINE

## Rondelles de série MC150B



Équipée de 9 galets, avec lesquels on peut réaliser toutes sortes de profilés.

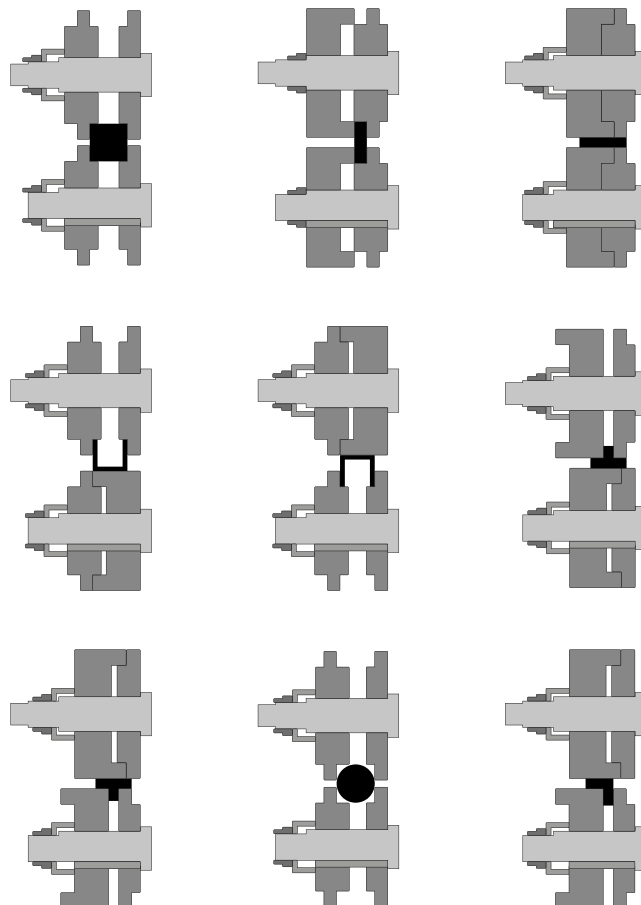
Tube carré, rectangulaire, massif carré, rond et rectangulaire, profilé U, profilé T, cornière, platine plate, sur chant...



Galets ajustables par des rondelles à la mesure du tube ou profilé, ce qui nous permet de réaliser des courbes de différentes dimensions de tube ou de profilé.

Galets en acier F1140 trempés et rectifiés.

Assemblage des rouleaux.



# ACCESSOIRES EN OPTION

## Jauge de rayon numérique de haute précision



REF: 140-MED08-00001

La **jauge de rayon numérique de haute précision** permet à l'utilisateur d'avoir une lecture directe et immédiate du rayon intérieur et extérieur dans une plage de 55 à 11,250 millimètres ou de 2" à 443" pouces.

Mesure les rayons dans des objets sphériques tels que des tubes, des profils et des tuyaux d'une manière rapide et précise.

C'est vraiment rapide et facile à utiliser! Il indique le rayon intérieur ou extérieur de la pièce que nous plions sans la retirer de la machine et **sans avoir besoin de dessiner et couper au préalable un plan gabarit de guidage.**

- > **Le confort:** Pas besoin de préparer et de découper un gabarit pour connaître le rayon d'un pli, il n'est pas non plus nécessaire de retirer la pièce de la machine pour la mesurer. La jauge de rayon numérique rend le travail plus rapide et plus facile.
- > **Facile à utiliser:** Son utilisation est simple et le process de mesure est très rapide. Il suffit de placer la jauge de rayon numérique sur la partie interne ou externe de la courbe et elle affichera automatiquement la valeur.
- > **Multi-matériaux:** Cet outil convient à tout type de matériaux solides comme l'acier, le bois ou les formes en plastique.
- > **Haute précision:** Sa tolérance d'erreur sur le rayon est de 0,01 mm. La précision dépendra de la qualité de surface du matériau à mesurer.
- > **Champ d'application:** Cette jauge de rayon numérique est fournie avec trois compteurs d'arc de haute précision différents. L'utilisation de l'un ou l'autre arc mètre offre une plage de mesure oscillant de 55 à 11,250 millimètres et de 2" à 443" pouces.
- > **Écran numérique LCD:** Lecture confortable de toutes les données et faible consommation d'énergie.
- > **Maniable:** Il est petit et léger, on peut facilement l'utiliser pour différentes mesures. Il est confortable, fiable et durable.
- > **Le stockage:** Nous le livrons dans une mallette en acier inoxydable, avec une protection intérieure en mousse pour le garder en sécurité et protéger le Archimètre digital lorsqu'il n'est pas utilisé. Il est confortable à transporter et résistant aux chocs.
- > **Deux unités de mesure:** Nous pouvons sélectionner des millimètres ou des pouces simplement en appuyant sur un bouton.
- > **Parfait pour les larges rayons:** Contrairement à d'autres fabricants, le compteur d'arc de haute précision Nargesa peut mesurer un rayon jusqu'à 12 m avec une précision maximale. Pour des rayons plus grands, veuillez consulter le fabricant.
- > **Idéal pour les petits rayons:** La grande longueur du capteur tactile permet son utilisation même lorsque le rayon intérieur à mesurer est très petit.

### SPÉCIFICATIONS TECHNIQUES

- > Portée de mesure : De 55 à 11.250 millimètres ou de 2" à 443" pouces.
- > Tolérance d'erreur sur le capteur tactile :  $\Delta L = 0,02$  mm
- > Tolérance d'erreur sur le rayon :  $\Delta R = (0,01 * R)$  mm
- > Alimentation : pile au lithium 3V CR2032
- > Température de fonctionnement :  $0 \pm 40^{\circ}\text{C}$
- > Températures de stockage et de transport :  $-20^{\circ}\text{C} - 60^{\circ}\text{C}$
- > Humidité relative: = 80%



## Arcs de mesure fournis avec la jauge de rayon numérique

---

### Arc de mesure de 100

---



L'Arc de mesure de 100mm est fourni avec la jauge de rayon numérique. Cet arc se fixe à la jauge pour mesurer des rayons internes ou externes, entre les plages suivantes:

**Rayon minimum:** 55mm ou 2"

**Rayon Maximum:** 625mm ou 25"

### Arc de mesure de 200

---



L'Arc de mesure de 200mm est fourni avec la jauge de rayon numérique. Cet arc se fixe à la jauge pour mesurer des rayons internes ou externes, entre les plages suivantes:

**Rayon minimum:** 125mm ou 5"

**Rayon Maximum:** 2.500mm ou 99"

### Arc de mesure de 300

---



L'Arc de mesure de 300mm est fourni avec la jauge de rayon numérique. Cet arc se fixe à la jauge pour mesurer des rayons internes ou externes, entre les plages suivantes:

**Rayon minimum:** 475mm ou 18"

**Rayon Maximum:** 11.250mm ou 443"

## Galets en acier traité · MC150B · MC200 · MC200H · MC400



Rouleaux en acier F-1140 et traité à 62 Rc.  
Convient pour tous les types de cintrage de tubes ronds ou en acier inoxydable.

*Toujours nettoyer soigneusement les galets avant d'utiliser le tube acier inoxydable pour éviter la contamination.*

*Lorsque les mesures du tube sont petites, deux mesures sont ajoutées sur le même rouleau.*



Pour tube en mm		
Référence	Dimensions	Poids
140-08-01-RHT0007	(25 + 30)	17,00 Kg.
140-08-01-RHT0006	(20 + 35)	16,50 Kg.
140-08-01-RHT0001	40	16,60 Kg.
140-08-01-RHT0002	50	14,25 Kg.
140-08-01-RHT0003	60	11,10 Kg.
Pour tube Schedule		
140-08-01-RHISOT0006	$(3/4" + 1/2") = (26,9 + 21,3 \text{ mm})$	17,70 Kg.
140-08-01-RHISOT0007	$(1" + 3/8") = (33,7 + 17,2 \text{ mm})$	17,00 Kg.
140-08-01-RHISOT0002	$1" 1/4 = 42,4 \text{ mm}$	16,00 Kg.
140-08-01-RHISOT0003	$1" 1/2 = 48,3 \text{ mm}$	14,40 Kg.
140-08-01-RHISOT0004	$2" = 60,3 \text{ mm}$	11,15 Kg.
Pour tube en pouces		
140-08-01-RHWT-00001	$(1/2" + 1" 1/4) = (12,700 + 31,751 \text{ mm})$	18,00 Kg.
140-08-01-RHWT-00002	$(1" + 3/4") = (25,401 + 19,051 \text{ mm})$	18,50 Kg.
140-08-01-RHWT-00003	$1" 1/2 = 38,101 \text{ mm}$	17,25 Kg.
140-08-01-RHWT-00004	$2" = 50,802 \text{ mm}$	13,60 Kg.
140-08-01-RHWT-00005	$2" 1/2 = 63,502 \text{ mm}$	9,75 Kg.

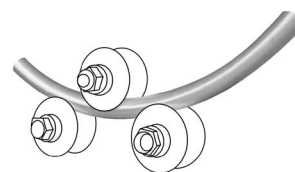
## Galets de Sustarin · MC150B · MC200 · MC200H · MC400



Galets fabriqués en Sustarin pour cintrer des tubes ronds en acier inoxydable, aluminium et matériaux délicats d'épaisseur inférieure à 2.5mm.

*Les galets de Sustarin n'abîment pas et ne salissent pas le tube.*

*Lorsque les mesures du tube sont petites, deux mesures sont ajoutées sur le même rouleau.*



Pour tube en mm		
Référence	Dimensions	Poids
140-08-01-RI0007	(25 + 30)	1,40 Kg.
140-08-01-RI0001	(20 + 35)	1,40 Kg.
140-08-01-RI0010	33	1,50 Kg.
140-08-01-RI0004	40	1,40 Kg.
140-08-01-RI0003	43	1,30 Kg.
140-08-01-RI0006	50	1,20 KG.
140-08-01-RI0008	60	0,90 KG.
Pour tube en pouces		
140-08-01-RIW-00001	(1/2"+1"1/4) = (12,700 + 31,751 mm)	1,80 Kg.
140-08-01-RIW-00002	(1"+3/4") = (25,401 + 19,051 mm)	1,50 Kg.
140-08-01-RIW-00003	1"1/2 = 38,101 mm	1,40 Kg.
140-08-01-RIW-00004	2" = 50,802 mm	1,20 Kg.
140-08-01-RIW-00005	2"1/2 = 63,502 mm	0,90 Kg.

# NOTRE GAMME DE CINTREUSES



## MC150B

- > Traction à deux rouleaux.
- > Diamètre des axes: 40 mm.
- > Longueur utile des axes: 74 mm.
- > Distance entre les centres des axes inférieurs: 230 mm.
- > Capacité max. de cintrage sur tubes ronds: 2" pouces ou 50 mm.



## MC200

- > Traction à deux rouleaux.
- > Diamètre des axes: 40 mm.
- > Longueur utile des axes: 74 mm.
- > Distance entre les centres des axes inférieurs: 286 mm.
- > Capacité max. de cintrage sur tubes ronds: 2" 1/2 pouces ou 63.5 mm.



## MC400

- > Traction à trois galets.
- > Diamètre des axes: 40 mm.
- > Longueur utile des axes: 80 mm.
- > Capacité max. de cintrage sur tubes ronds: 2" 1/2 pouces ou 63.5 mm.
- > Régulation de flexion indépendante des rouleaux inférieurs.



## MC200H

- > Traction à deux rouleaux.
- > Diamètre des axes: 40 mm.
- > Longueur utile des axes: 74 mm.
- > Distance entre les centres des axes inférieurs: 286 mm
- > Capacité max. de cintrage sur tubes ronds: 2" 1/2 pouces ou 70 mm.



## MC550

- > Traction à trois galets.
- > Diamètre des axes: 50 mm.
- > Longueur utile des axes: 90 mm.
- > Cap. max. de cintrage sur tubes ronds: 3" pouces (76,2 mm) ou 80mm
- > Régulation de flexion indépendante des rouleaux inférieurs.



## MC650

- > Traction à trois galets.
- > Diamètre des axes: Inférieures 65 mm / Supérieur 80 mm.
- > Longueur utile des axes: 130 mm.
- > Capacité max. de cintrage sur tubes ronds: 4" pouces ou 101,6 mm.
- > Régulation de flexion indépendante des rouleaux inférieurs.

# NOTRE GAMME DE PRODUIT



POINÇONNEUSES  
HYDRAULIQUES



CINTREUSES À GALETS



CINTREUSE À TUBES SANS  
SOURIS



PRESSES PLIEUSES  
HORIZONTALES



CINTREUSES À VOLUTES



PRESSES PLIEUSES  
HYDRAULIQUES



CISAILLES GUILLOTINES  
HYDRAULIQUES



FOURS DE FORGE



MACHINES À GAUFRE  
À FROID



MACHINES À FORGER À  
CHAUD



BROCHEUSES  
HYDRAULIQUES



MARTEAUX PILON POUR  
LA FORGE



PRESSES DE SERRURES

## GARANTIE

La garantie des machines Nargesa est de 3 ans pour autant que le client s'enregistre dans notre page web. S'il ne le fait pas, la garantie est de 1 an seulement. La garantie de la machine couvre pendant trois ans tout défaut de fabrication (pas ceux de mauvaise utilisation) que pourraient présenter les composants de la machine. La main-d'œuvre et les déplacements pour procéder à son éventuel remplacement n'entrent pas dans cette garantie.

Entreprises partenaires



Airpharm

## LIVRAISON MONDIALE

Du moment que le client contracte ce service, Nargesa prend en charge le transport jusqu'à la destination finale de la machine. Il y a aussi la possibilité que le client contracte lui-même le transport avec sa propre agence de confiance.

## SERVICE TECHNIQUE

Tous nos clients ont accès à notre support technique de forme rapide et efficace.

90% des problèmes se règlent dans les 24 heures par téléphone, email, skype ou vidéoconférence.

Suivez-nous

---

### PRADA NARGESA, S.L.

Ctra. De Garrigàs a Sant Miquel s/n  
17476 Palau de Santa Eulalia (Girona) Spain  
Tel. +34 972 568 085

[www.nargesa.com](http://www.nargesa.com)

[nargesa@nargesa.com](mailto:nargesa@nargesa.com)



---

L'information détaillée dans cette brochure peut souffrir variations