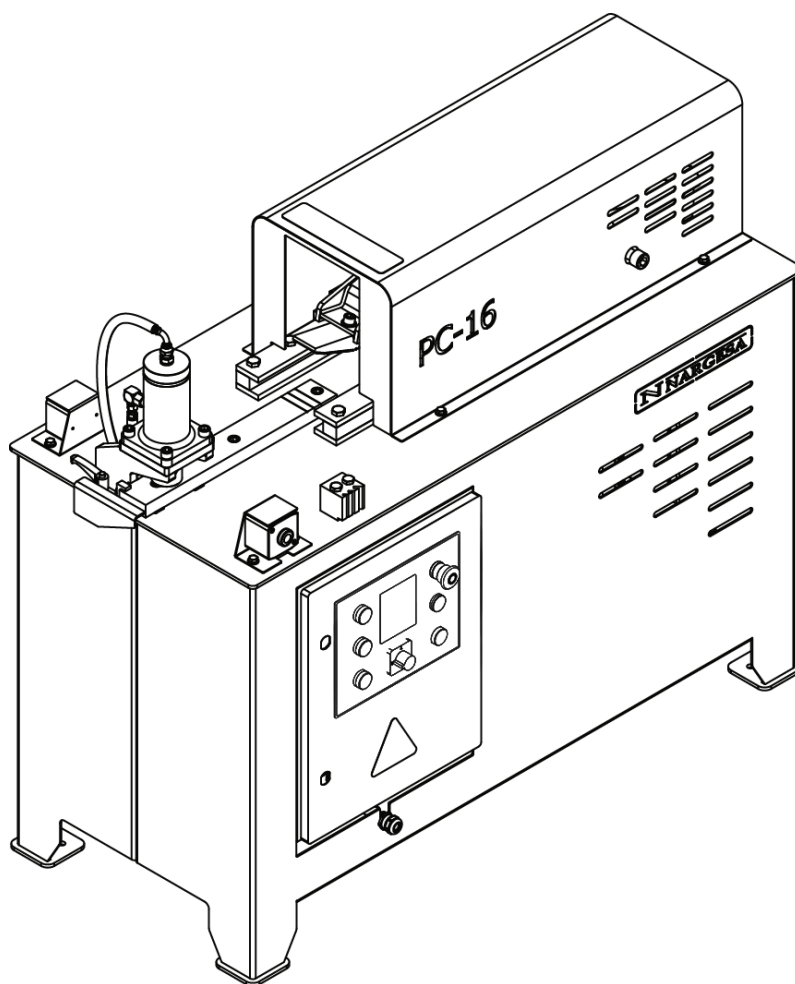


MÁQUINA DE FORJA EN CALIENTE

PC16

NS: 2017-126



MANUAL DE INSTRUCCIONES

PRADA NARGESA, S.L

Ctra. de Garrigàs a Sant Miquel s/n · 17476 Palau de Santa Eulàlia (Girona) SPAIN
Tel. +34 972568085 · nargesa@nargesa.com · www.nargesa.com

CLIENTES NARGESA

Prada Nargesa cuenta con más de 8.500 clientes en todo el mundo. Algunos de nuestros clientes, aquellos que ofrecen servicio a terceros con la maquinaria Nargesa de sus talleres, han querido formar parte de esta red que pretende conectarles con posibles futuros clientes. De esta forma, todas aquellas personas o empresas que necesiten piezas que puedan ser fabricadas con la gama de maquinaria Nargesa, podrán encontrarles en su zona para poder satisfacer sus necesidades de producción contratando sus servicios.



¿QUIEREN PARTICIPAR?

Envíen un email a nargesa@nargesa.com, incluye los siguientes datos y les incluiremos en este listado.

¡Queremos animar a todos aquellos que todavía no han participado en esta gran red comercial!

Nombre empresa

CIF

Ciudad

País

Máquina o máquinas

PRADA NARGESA

Prada Nargesa S.L es una empresa familiar fundada el año 1970 ubicada cerca de Barcelona, España, con más de 50 años de experiencia en el sector de la fabricación de maquinaria industrial, y más de 10.000m² de instalaciones. Nargesa es símbolo de calidad, fiabilidad, garantía e innovación.

Toda nuestra gama de máquinas y accesorios se fabrica íntegramente en Nargesa. Tenemos un stock constante de 400 máquinas, y contamos con más de 16.800 máquinas vendidas por todo el mundo.



NUESTRA GAMA DE MAQUINARIA

- Punzonadoras hidráulicas
- Curvadoras o dobladoras de tubos
- Curvadoras o tubos sin mandril
- Torsionadoras de forja en frío
- Prensas plegadoras horizontales
- Máquinas de forja
- Hornos de forja / Fraguas de propano
- Máquinas de grabar en frío
- Martillo pilón para forja
- Cizallas hidráulicas
- Máquinas plegadoras hidráulicas
- Troqueladoras hidráulicas para cerraduras
- Brochadoras o entalladoras verticales

CERTIFICADOS

Prada Nargesa cuenta con varias certificaciones que respaldan tanto los procesos de diseño y fabricación, como el recorrido exportando nuestros productos alrededor del mundo, y la calidad de los componentes de fabricación de las máquinas. Estas propiedades se convierten en beneficios para nuestros clientes:



EXPORTADOR AUTORIZADO

- Trámites aduaneros más rápidos
- Reducción de la documentación arancelaria
- Preferencias arancelarias según situación geográfica



PYME INNOVADORA

- Desarrollo en innovación, diseño y tecnologías de fabricación
- Certificación y auditoría de eficiencia en producto y servicio
- Capacidad de anticipación frente a las necesidades del cliente



GESTIÓN I+D+I

- Manufactura basada en el proceso de I+D+I
- Sistema de vigilancia tecnológica

CASOS DE ÉXITO

En Prada Nargesa consideramos que el testimonio de nuestros clientes es nuestro mejor aval, y es por eso que nos gusta exponer algunos de los casos de éxito que tenemos alrededor del mundo:

PORTUGAL

Capela & Filhos



AUSTRALIA

Manufactured Alloy Xtras



ESTADOS UNIDOS

Madison Environmental Resources



ESPAÑA

CBET Decoración SL

UGANDA

Steel Limited

RUMANIA

Gala Metal & Design SRL

¿QUIEREN PARTICIPAR?

Envíen un email a nargesa@nargesa.com incluyendo los siguientes datos y les añadiremos en nuestra web

Nombre empresa

Nombre testimonio

Cargo

País

Texto descriptivo

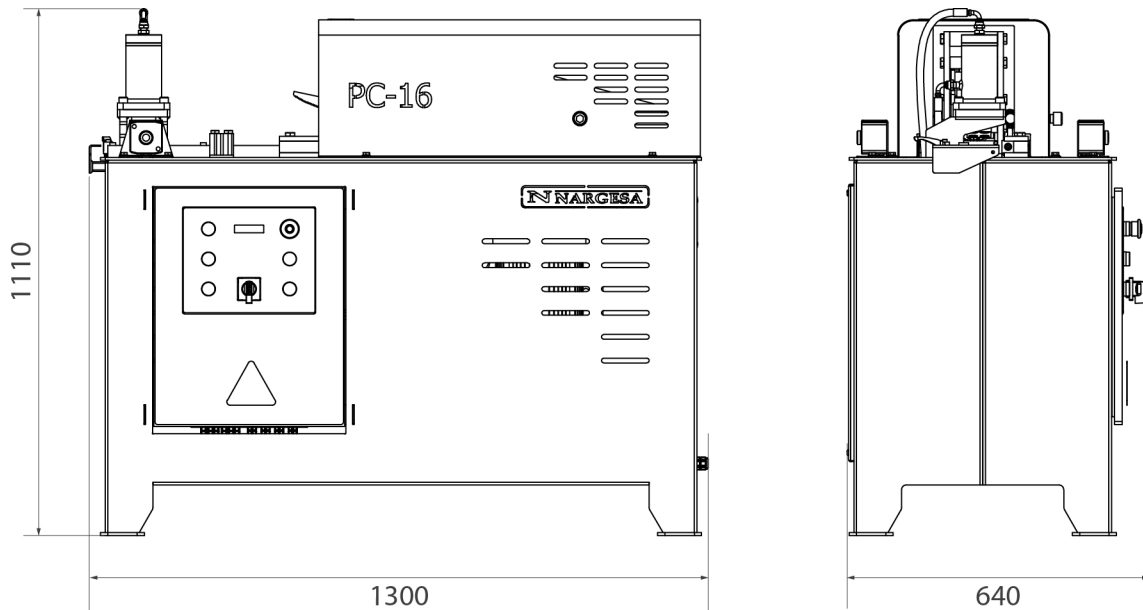
Fotografía con la máquina

ÍNDICE

1. CARACTERÍSTICAS DE LA MÁQUINA	3
1.1. Dimensiones generales	3
1.2. Descripción de la máquina	3
1.3. Identificación de la máquina	4
1.4. Características generales	5
1.5. Identificación de las protecciones	5
2. TRANSPORTE Y ALMACENAMIENTO	6
2.1. Transporte	6
2.2. Condiciones de almacenamiento	6
3. MANTENIMIENTO Y LIMPIEZA	7
3.1. Mantenimiento hidráulico	7
3.2. Mantenimiento de engrase	8
3.3. Mantenimiento de limpieza	8
3.4. Ajuste de las guías	8
3.5. Regulación del freno	9
4. INSTALACIÓN Y PUESTA EN MARCHA	10
4.1. Situación de la máquina	10
4.2. Área de trabajo	10
4.3. Condiciones externas admisibles	11
4.4. Conexión eléctrico	11
5. MANUAL DE OPERACIONES	12
5.1. Descripción del cuadro de control	12
5.2. Puesta en marcha	12
5.3. Preparación del material	13
5.4. Secuencia de funcionamiento	13
5.5. Modo manual	15
5.6. Modo automático	15
6. POSIBLES ANOMALÍAS	16
6.1. Anomalías eléctricas	16
6.2. Anomalías mecánicas	17
7. ADVERTENCIAS	18

1. CARACTERÍSTICAS DE LA MÁQUINA

1.1. Dimensiones generales



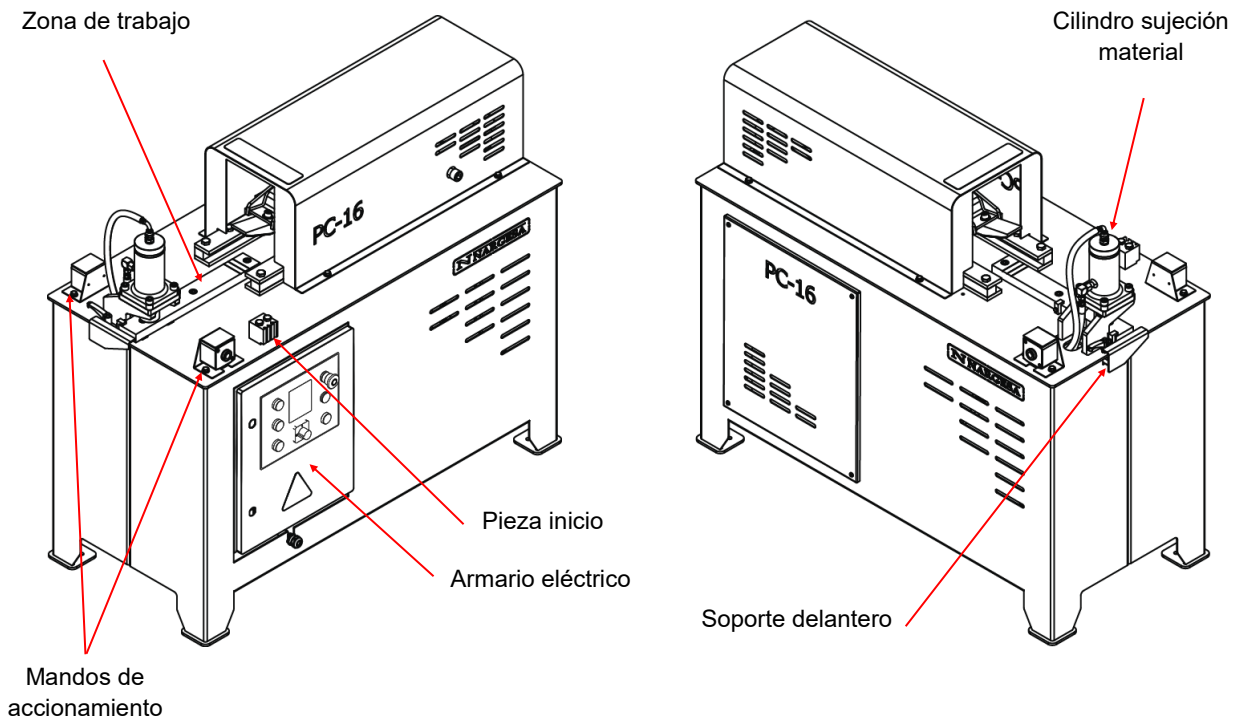
1.2. Descripción de la máquina

La finalidad de la máquina de forjar puntas en caliente NARGESA PC16 es facilitar el trabajo de enrollado del hierro en caliente, moldeando la punta en forma de caracol.

NOTA:

Cualquier otra aplicación que no sea la especificada y para la que ha sido diseñada puede ocasionar daños a la máquina y a las personas, de los cuales el fabricante no se responsabiliza

1.3. Identificación de la máquina

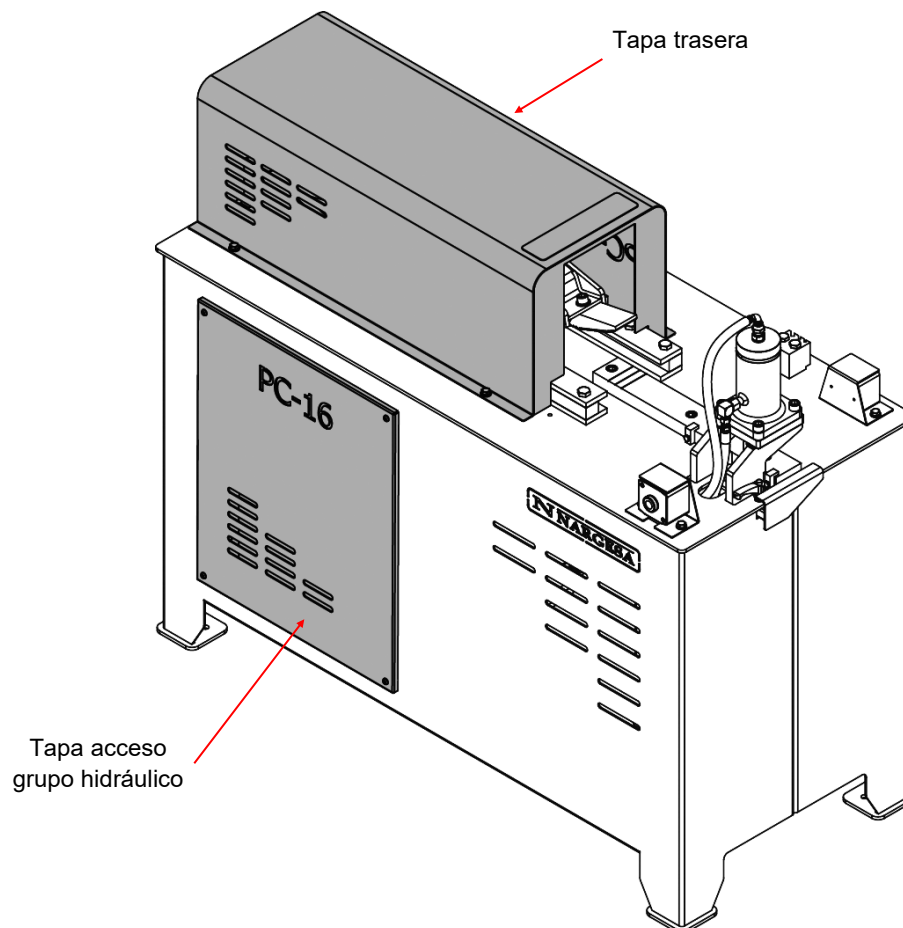


N NARGESA®		www.nargesa.com		CE	
PRADA NARGESA, S.L. - CTRA. DE GARRIGAS A SANT MIQUEL S/N 17476 PALAU DE STA. EULALIA (GIRONA) SPAIN - TEL.(+34) 972568085					
TRADEMARK NARGESA			MODEL PC16		
YEAR OF MANUFACTURE			SERIAL Nº		
DIMENSIONS 640x1300x1110			mm. WEIGHT 336 Kg.		
POWER 2,2 Kw.		INTENSITY 9/5		A. VOLTAGE V. Hz 50/60	

1.4. Características generales

Motor eléctrico	2.2 KW (3 HP) a 1400 r.p.m.
Tensión eléctrica	230/400V Trifásica 50/60 Hz 230V Monofásica 50/60 Hz
Intensidad	9/5 A
Presión hidráulica	210 Kg/cm ²
Bomba hidráulica	7.5 litros/minuto
Depósito	27 litros
Peso	336 Kg.

1.5. Identificación de las protecciones

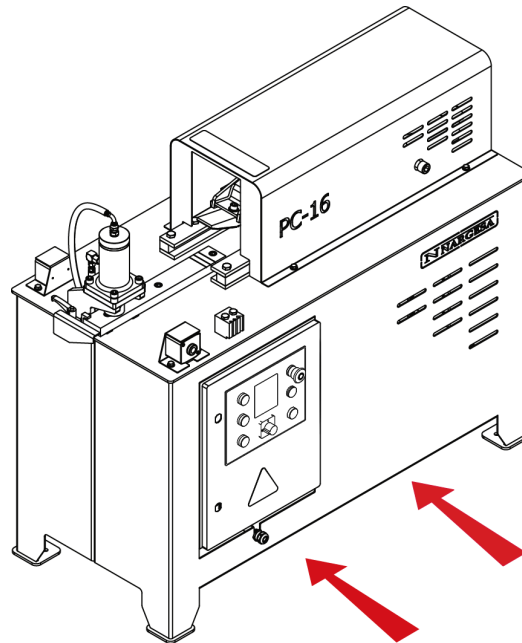


Queda TOTALMENTE PROHIBIDO trabajar sin las protecciones montadas. Las protecciones solo se tendrán que desmontar en caso de avería (si es necesario) y siempre con la máquina parada.

2. TRANSPORTE Y ALMACENAMIENTO

2.1. Transporte

El transporte de la máquina se realizará mediante una carretilla elevadora o mediante una traspale, siendo el punto de fijación la base inferior de la máquina (diseñada para este efecto).



Se ha de tener en cuenta el riesgo de vuelco de la máquina

2.2. Condiciones de almacenamiento

- * Humedad relativa entre 30% y el 95% sin condensación.
- * Temperatura entre 15°C y 55°C.
- * No apilar nada sobre la máquina.
- * No desmontar la máquina para su almacenamiento.

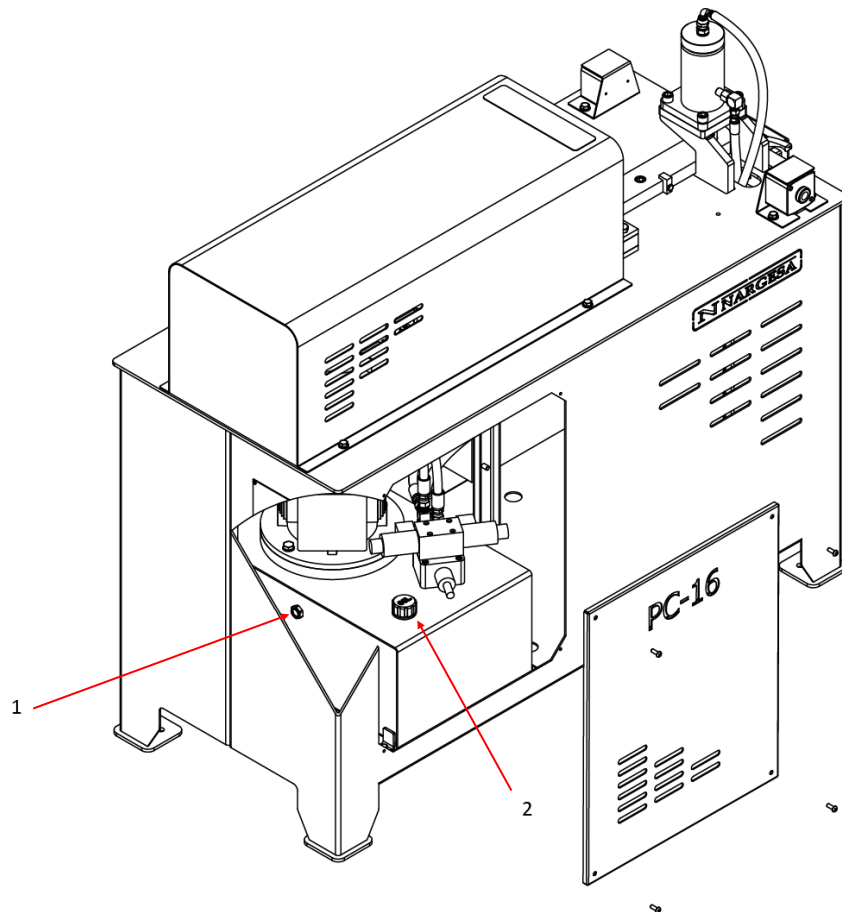
3. MANTENIMIENTO Y LIMPIEZA

La máquina de forja NARGESA PC16 necesitará nuestra atención en el apartado de mantenimiento en los siguientes puntos:

- Mantenimiento hidráulico
- Mantenimiento de engrase
- Mantenimiento de limpieza
- Ajuste de las guías
- Regulación del freno

3.1. Mantenimiento hidráulico

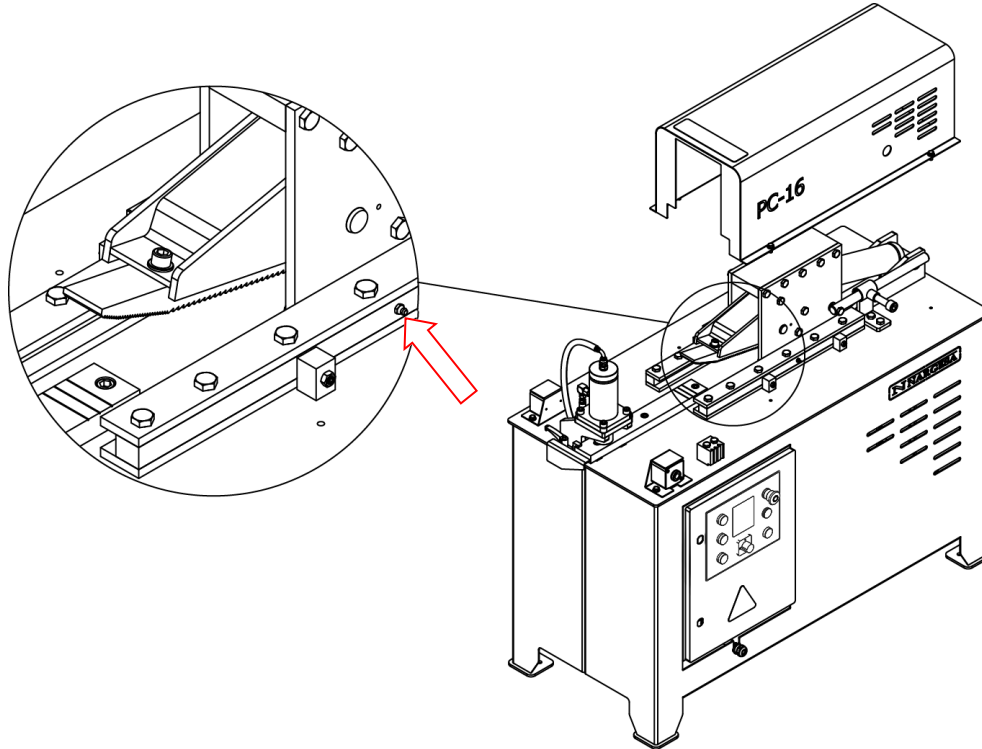
Dado que la máquina de forja NARGESA PC16 dispone de mecanismos hidráulicos será necesario comprobar periódicamente el nivel del aceite del depósito. Para tal efecto el depósito está provisto de una mirilla (1) que nos permite observar el nivel. Para determinar el nivel siempre se realizará con la máquina parada y en posición de reposo.



En el caso de que el nivel esté bajo, se rellenará con aceite hidráulico HM 68 por el tapón (2) hasta que se vea el aceite por la mirilla (1) (aproximadamente por la mitad de la mirilla). Se aconseja una revisión del nivel como mínimo 1 vez cada 3 meses.

3.2. Mantenimiento de engrase

La máquina de forja NARGESA PC16 incorpora unas guías por donde se desliza el conjunto porta cremallera que deben ser engrasadas. La periodicidad del engrase dependerá de la frecuencia de utilización, siendo aconsejable su engrase como mínimo cada 80 horas de funcionamiento.

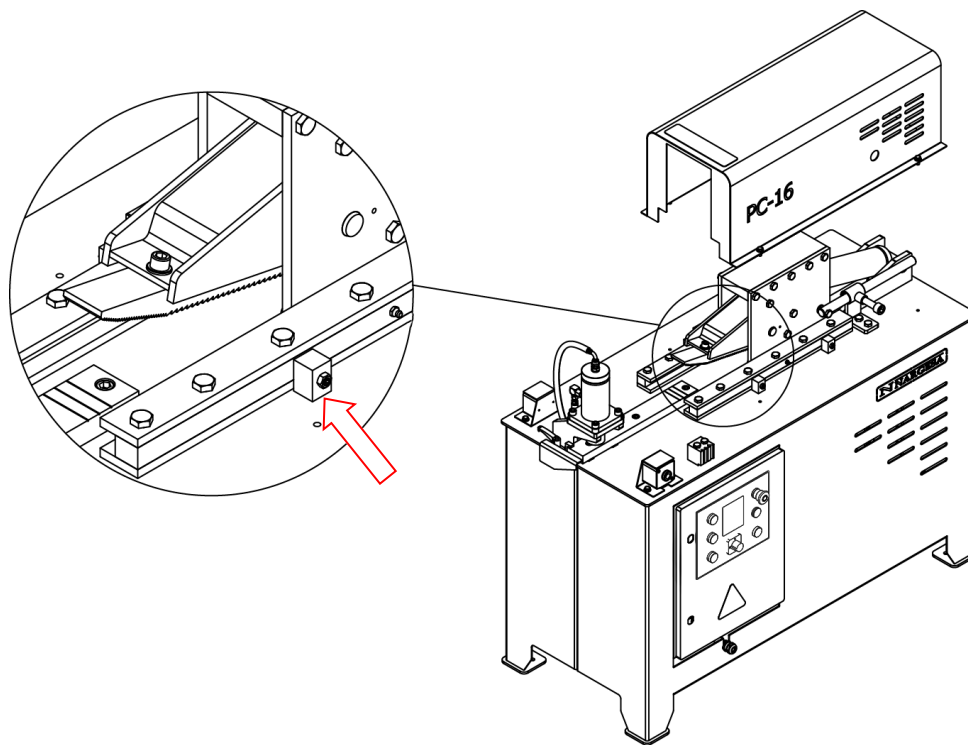


3.3. Mantenimiento de limpieza

Debido al uso cotidiano de la máquina de forja NARGESA PC16 se generan residuos metálicos (escoria, cascarilla, etc.) que pueden perjudicar el buen funcionamiento de la misma. Por ello recomendamos la limpieza de la máquina, especialmente en la zona de las guías, al finalizar cada jornada de trabajo.

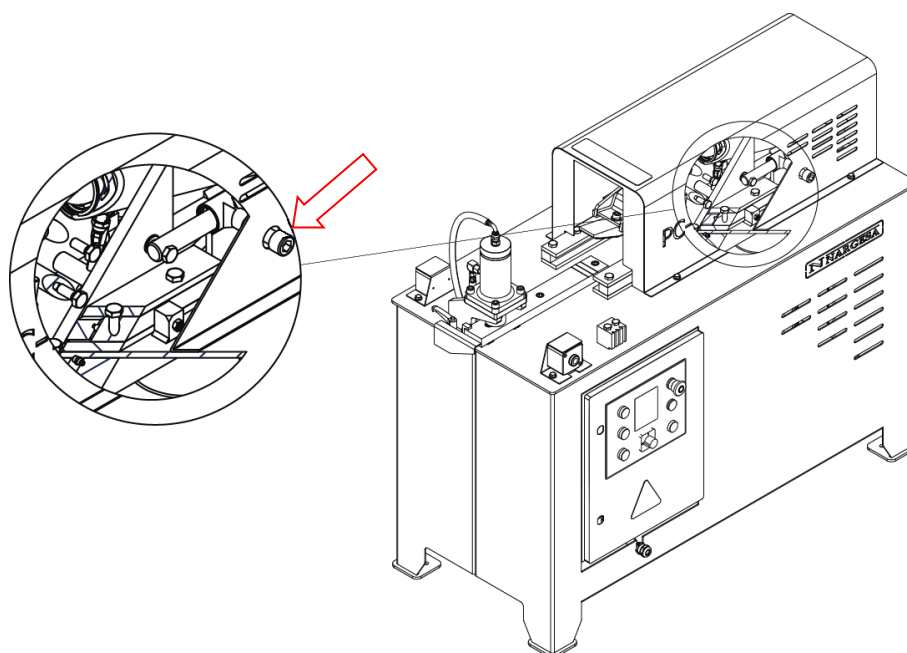
3.4. Ajuste de las guías

Debido al uso cotidiano de la máquina de forja NARGESA PC16 es posible que las guías se desajusten. Para poder ajustarlas se actuará sobre los tornillos de ajuste situados a los lados de las guías. Este ajuste se realizara con sumo cuidado y por las dos partes iguales, ya que un mal ajuste puede ocasionar un mal funcionamiento de la misma.



3.5. Regulación del freno

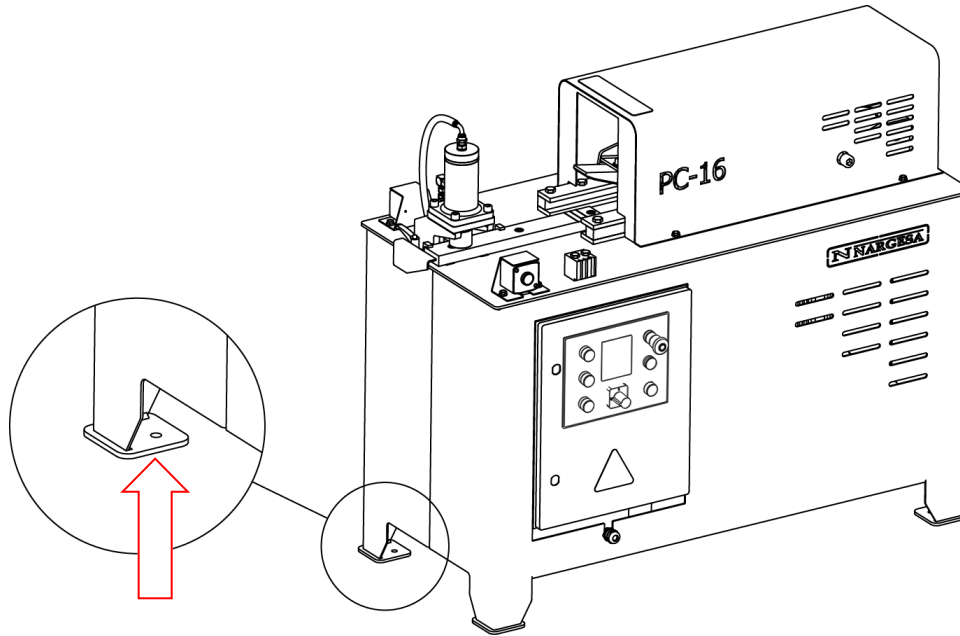
Para un funcionamiento óptimo de la máquina de forja NARGESA PC16, ésta incorpora un sistema de frenado que nos permite regular la velocidad de avance de la cremallera. Este dispositivo viene graduado de fábrica y es aconsejable no manipularlo. En caso de que sea necesario ajustar las guías, se recomienda revisar también el freno, ya que éste, debido al nuevo ajuste de las guías es posible que frene en exceso. La regulación del freno se realiza mediante el tornillo situado sobre una de las guías, tal como se enseña en el dibujo siguiente, y su regulación se puede realizar con la ayuda de una llave allen del número 14, sin necesidad de desmontar la tapa trasera.



4. INSTALACIÓN Y PUESTA EN MARCHA

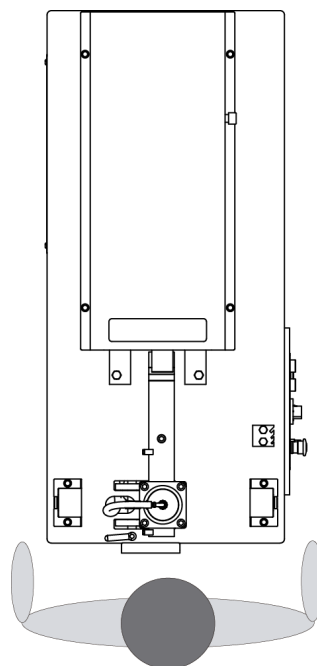
4.1. Situación de la máquina

La máquina de forja NARGESA PC16 se posicionará sobre una superficie lisa y a poder ser nivelada. Si se desea se puede anclar al suelo mediante los agujeros realizados en la base para este fin.



4.2. Área de trabajo

Para el uso de la máquina de forja NARGESA PC16, es imprescindible tener el espacio necesario para trabajar en la parte frontal (como se muestra en el dibujo) y tener también acceso a los laterales para llevar a cabo el mantenimiento de la máquina.



4.3. Condiciones externas admisibles

Las condiciones de trabajo de la máquina oscilarán entre los +5°C y los +50°C siendo la temperatura máxima continuada de +45°C (24 horas)

La condición de humedad ambiental oscilará entre el 30% y el 90% sin condensación.

4.4. Conexión eléctrica

La máquina NARGESA PC16 está diseñada para ser conectada a una toma de corriente de 230/400 voltios trifásica a 50/60 Hz.

Cuando se conecte asegúrese que el motor eléctrico gira en el sentido correcto (el sentido está indicado por el adhesivo colocado en el motor). En caso de que no vaya en el sentido correcto, gire una de las fases de entrada.

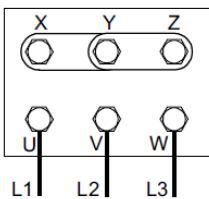


Figura estrella
(predeterminada)
Para tensión 400V

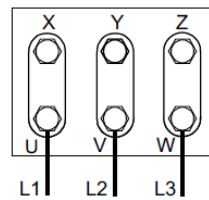
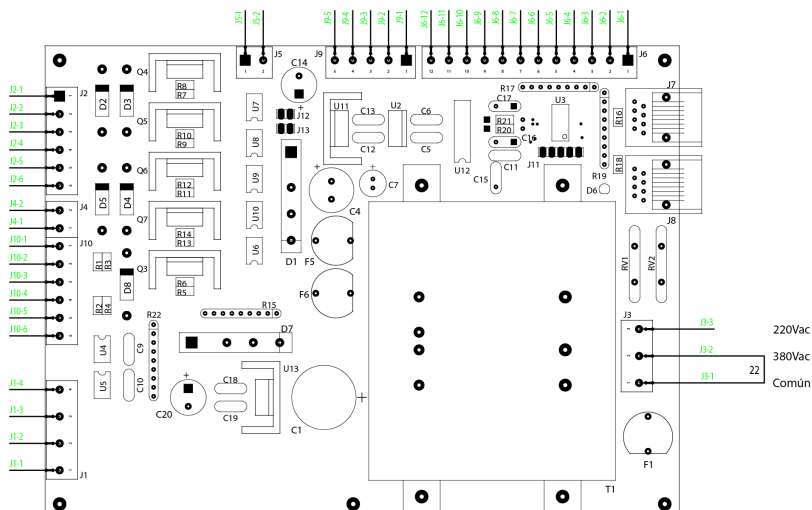


Figura triángulo
Para tensión 230V

NOTA: En caso de cambio de tensión será necesario proceder a un cambio de la protección del motor eléctrico según la siguiente tabla:

TENSIÓN	GUARDAMOTOR
230 V	7 - 10 A
400 V	4 - 6 A



5. MANUAL DE OPERACIONES

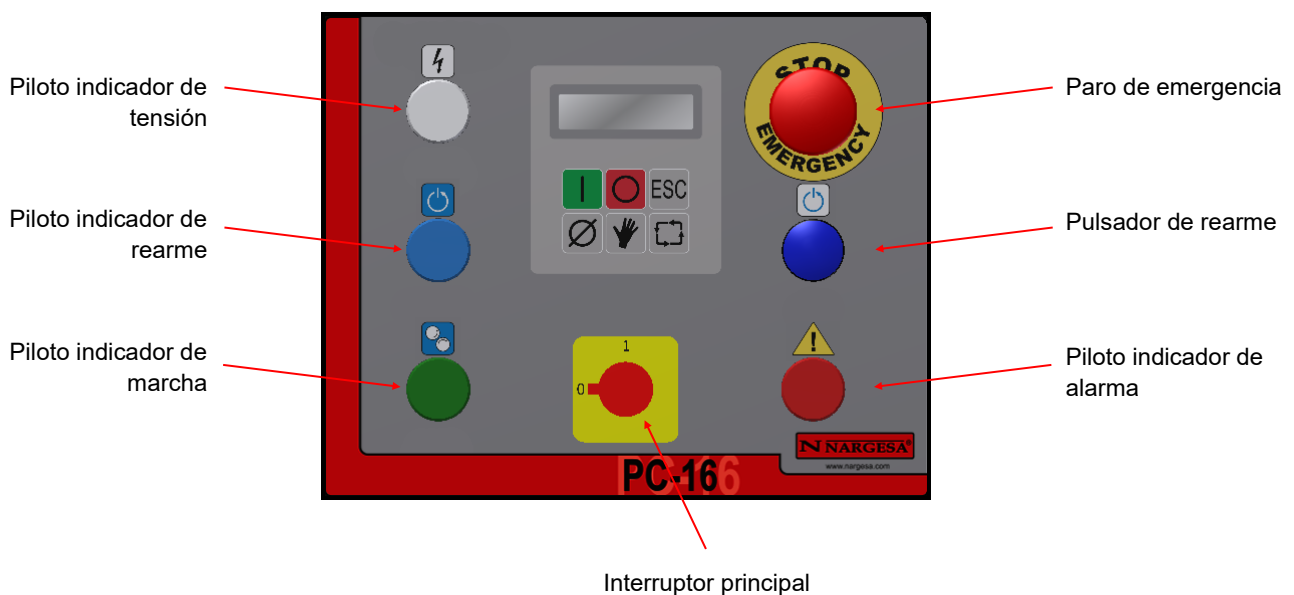
La máquina de forja NARGESA PC16 tiene 2 modos de funcionamiento:

- Modo Manual
- Modo Automático

Antes de explicar los modos de funcionamiento explicaremos los diferentes componentes y características de la máquina de forja NARGESA PC16.

5.1. Descripción del cuadro de control

En la parte lateral de la máquina de forja NARGESA PC16 se localiza el armario eléctrico donde se pueden identificar los diferentes controles de la máquina. Estos controles se localizan en la siguiente figura.



	Marcha		Paro		ESC
	Contador a cero		Funcionamiento manual		Funcionamiento automático

5.2. Puesta en marcha

Para poner en marcha la máquina de forja NARGESA PC16 será necesario conectarla a una fuente de energía. Una vez conectada, accionaremos el interruptor principal, con lo que se nos iluminará tanto el piloto indicador de tensión como el piloto indicador de alarma. Desbloquearemos el paro de emergencia en caso de que esté activado y accionaremos el pulsador de rearme. En este momento el piloto indicador de alarma se apagará.

A continuación accionaremos el pulsador de marcha (si es la primera vez que se conecta la máquina, comprobaremos el sentido de giro del motor guiándonos por el adhesivo colocado sobre el mismo) con lo que el piloto indicador de marcha se encenderá, lo cual nos indica que la máquina está lista para su funcionamiento.

5.3. Preparación del material

Antes de proceder a la fabricación de la punta de caracol es necesario realizar una operación de preparación del material que estamos trabajando.

Dado que la punta de caracol es una operación de forja, damos por entendido que el material estará al rojo vivo antes de proceder a su deformación.

Para conseguir una punta de caracol correcta, necesitamos que al material a deformar, antes de colocarlo en la máquina, se le realice un pequeño inicio de espiral con ayuda del utensilio situado en el lateral de la máquina, llamado "Pieza Inicio" identificado en el apartado 1.3 del manual. Este inicio es una pequeña doblez de 3÷4 mm en dirección de la espiral.

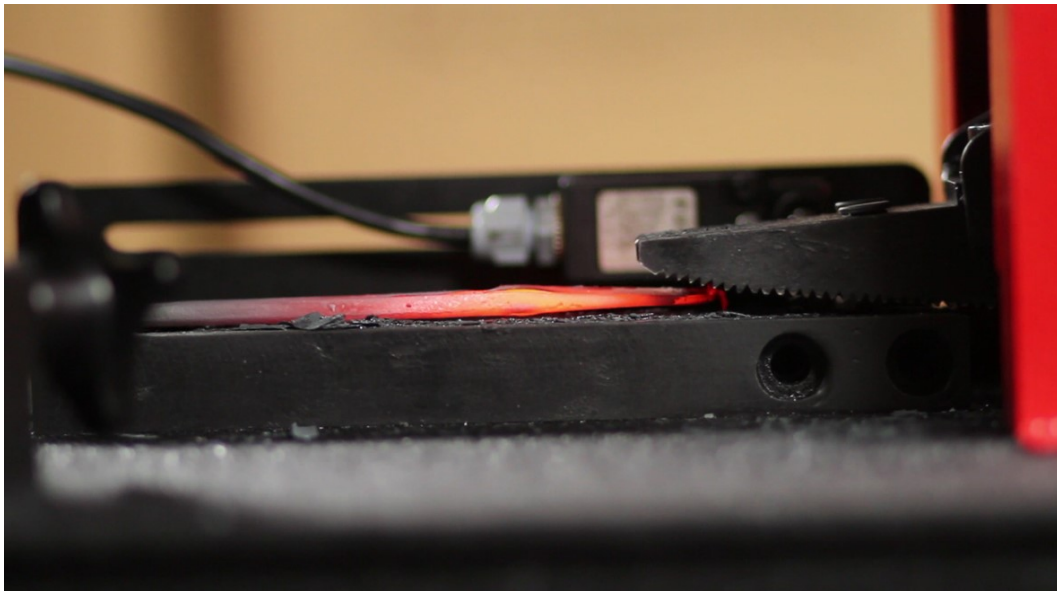
Esta pieza consta de varias regatas de diferentes anchuras que nos permiten doblar la punta del material para que el inicio de la espiral sea el deseado.

5.4. Secuencia de funcionamiento

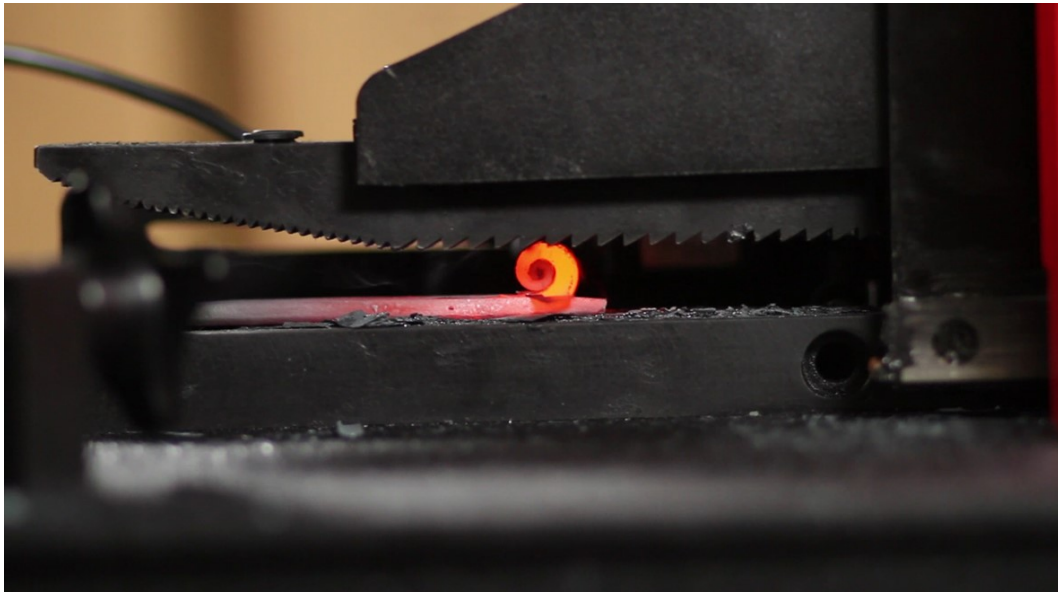
La secuencia de funcionamiento de la máquina de forja NARGESA PC16 se inicia en el momento en que se pulsan a la vez los dos mandos de accionamiento situados en los laterales de la máquina. Si únicamente mantenemos accionado uno de los pulsadores, la máquina no responderá a las órdenes.

Una vez iniciada la secuencia, en primer lugar desciende el cilindro de sujeción del material, el cual nos fija el material en la posición adecuada. Acto seguido se inicia el descenso y avance de la cremallera que nos realizará la punta de caracol.

En la siguiente fotografía podemos ver el momento en el que la cremallera entra en contacto con la pieza a enrollar.

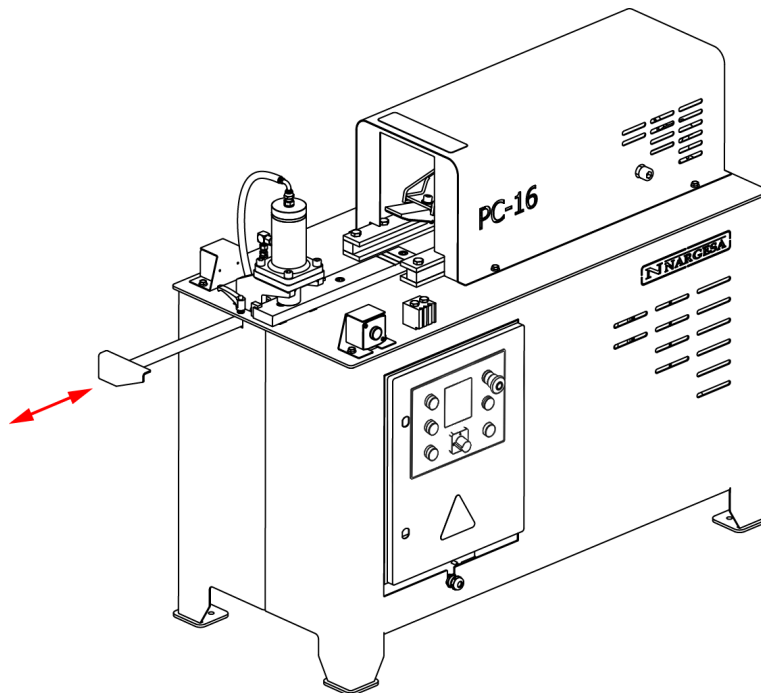


En esta otra podemos ver cómo es enrollado el material a deformar mientras que la cremallera avanza.



Una vez alcanzada la posición final de la Cremallera, ésta se levanta, se libera el material y retrocede hasta el punto de inicio. Esta maniobra depende del tipo de modo de trabajo utilizado.

Para facilitar el proceso de trabajo, la máquina dispone de un tope delantero regulable que nos permite apoyar el material sobre él en caso de tener piezas largas.



5.5. Modo Manual


El modo de funcionamiento Manual se utiliza para graduar la posición final de la cremallera que nos realizará la punta de caracol.


Para seleccionar el modo Manual pulsamos la tecla situada en el panel de control 

El modo Manual funciona de manera que mientras mantenemos activados los mandos de accionamiento al mismo tiempo, la máquina inicia el movimiento de avance, si soltamos los mandos ésta se detiene manteniendo la posición y sentido de movimiento. Cuando la cremallera alcance el límite delantero acciona el final de carrera y se detiene.

5.6. Modo Automatico

El modo de funcionamiento Automático es el modo de trabajo de la máquina que utilizaremos en su producción habitual.

Para seleccionar el modo Automático pulsamos la tecla situada en el panel de control 

En la pantalla del control aparecerá el mensaje: DESA PASAR A AUTOMATICO? Pulsando otra vez la tecla  , la máquina entrara en este modo de funcionamiento.

El modo Automático funciona de manera que mientras mantenemos activados los mandos de accionamiento al mismo tiempo, la máquina inicia el movimiento de avance hasta llegar al final de carrera delantero, momento en el que levanta la cremallera e inicia el movimiento de retroceso, liberando al mismo tiempo la pieza sujeta por el cilindro de sujeción del material, el movimiento de retroceso se detiene cuando la cremallera llega a la posición de reposo.

Si durante el avance soltamos los mandos, la máquina inicia el movimiento de retroceso automáticamente.

NOTA: Puede ver el funcionamiento de la máquina en el apartado de productos de nuestra web: www.nargesa.com, o a través de nuestro canal de YouTube con el siguiente link: <http://www.youtube.com/watch?v=YwBRkTaldTE>

6. POSIBLES ANOMALÍAS

6.1 Anomalías eléctricas

Debido al uso cotidiano de la máquina de forja NARGESA PC16 nos pueden surgir situaciones anómalas que intentaremos describir a continuación con el fin de facilitar el uso y reparación de esta.

Anomalía	Causa	Solución
El cuadro de control no se ilumina	No nos llega alimentación eléctrica	Asegúrese de tener la máquina conectada a la red
	Falla alguna fase de alimentación	Verifique que nos llegan las tres fases de corriente
	La protección térmica de la maniobra esta desactivada	Rearme el magneto térmico de la maniobra
	El fusible de protección esta fundido	Reemplace el fusible
El Motor eléctrico no se pone en marcha	El térmico de protección del motor esta desactivado	Rearme la protección del motor
	Falla una fase de alimentación	Verifique que nos llegan las tres fases de corriente
	Paro de emergencia activado	Desenclave el paro de emergencia y rearme la máquina
	Fallo del contactor del motor	Póngase en contacto con el servicio técnico

NOTA: En caso de reiteración de las anomalías por favor póngase en contacto con el servicio técnico de NARGESA.

6.2 Anomalías mecánicas

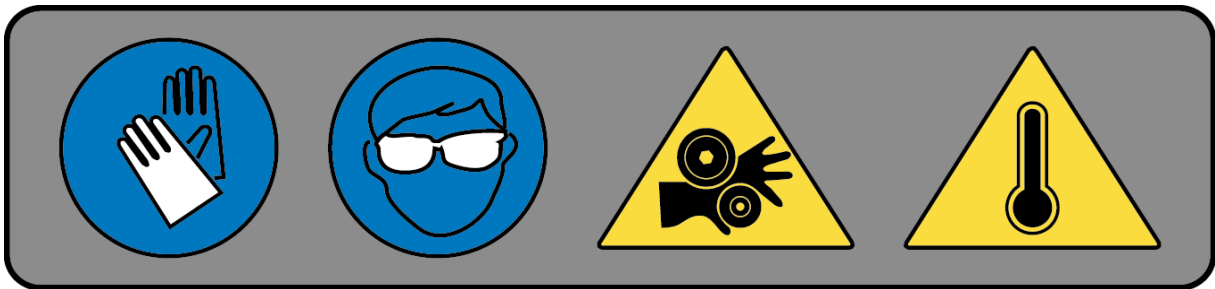
Nos referimos a esta tabla dando por entendido que no es ninguna anomalía eléctrica.

Anomalia	Causa	Solucion
La cremallera no avanza/retrocede	La electroválvula no se acciona	Comprobamos que manualmente la maniobra se realiza pulsando en el centro de la bobina. En caso afirmativo póngase en contacto con el servicio técnico de NARGESA
		Comprobamos que manualmente la maniobra se realiza pulsando en el centro de la bobina. Si no funciona contacte con el servicio técnico de NARGESA.
La cremallera avanza/retrocede a saltos	Falta de engrase de la guías	Proceda al engrase de la máquina tal y como se indica en el apartado 3.2
	Las guías tienen juego	Ajuste las guías como se indica en el apartado 3.4.
	El freno actúa demasiado fuerte	Afloje el freno según se indica en el apartado 3.5.

7. ADVERTENCIAS

- No manipular ningún componente de la máquina estando en marcha.
- No utilizar la máquina para propósitos no descritos en el presente manual.
- Utilizar los guantes para la manipulación de los componentes de la máquina y durante los procesos de trabajo.
- Utilizar gafas y botas de protección homologados.
- Sujetar el material base.
- No trabajar sin las protecciones que equipa la máquina.

En caso de accidente por negligencia del operario, por no atenerse a las normas de uso y seguridad expuestas en este manual, NARGESA SL no se responsabilizará.



Anexo técnico

Máquina de forja en caliente PC16

Despiece general

Despiece cilindro material

Despiece cilindro

Despiece grupo hidráulico

Armario eléctrico · MAQUINA TRIFASICA

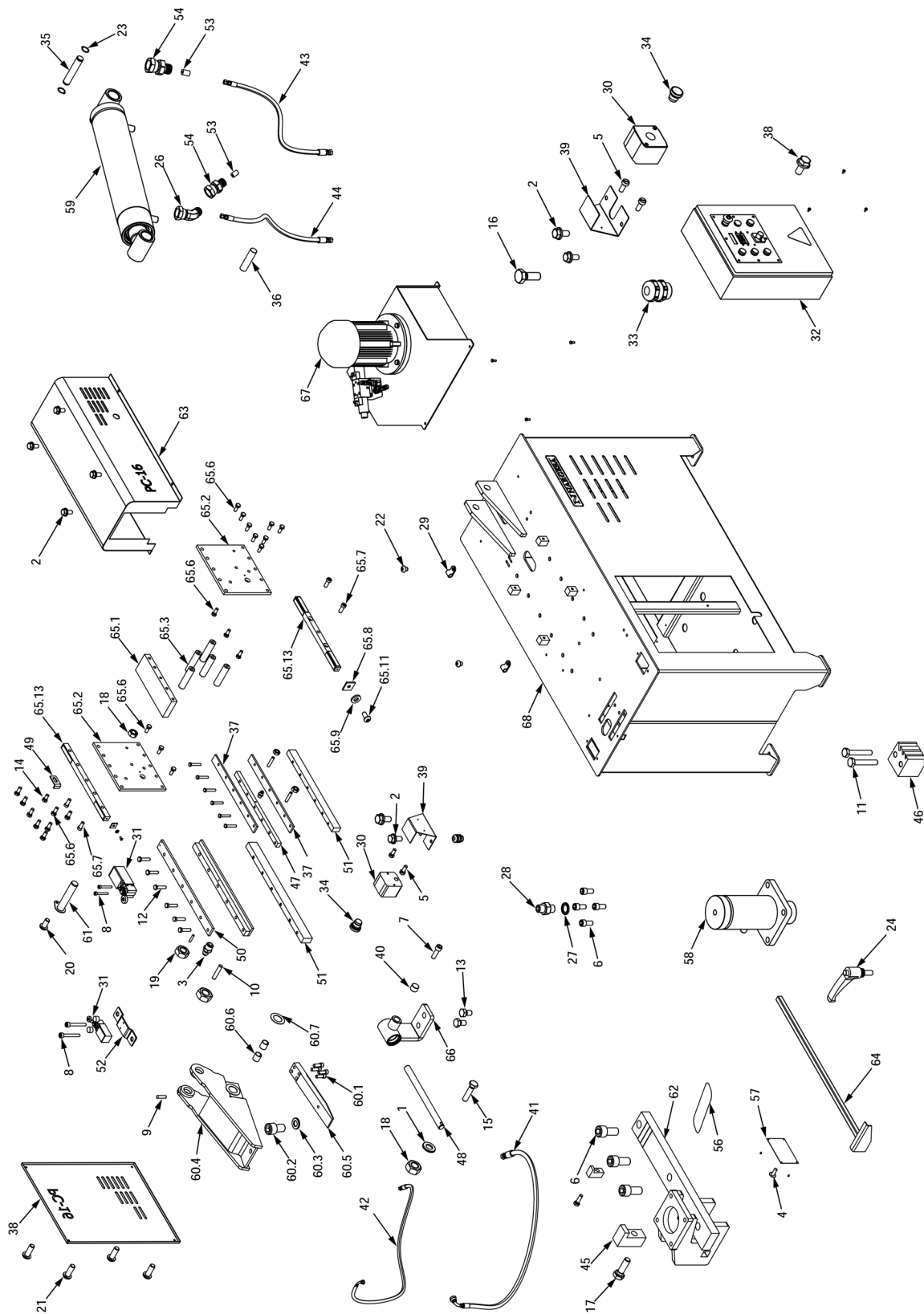
Esquemas eléctricos · MAQUINA TRIFASICA

Armario eléctrico · MAQUINA MONOFASICA

Esquemas eléctricos · MAQUINA MONOFASICA






















Esquema hidráulico

A1. Despiece general




















Nº ORDEN	DIBUJO	DESCRIPCION	Nº PLANO	PIEZAS POR MAQUINA
1		ARANDELA DIN 125 B M12	020-D125B-M12	1
2		TORNILLO HEXAGONAL DIN 6921 M8x16	020-D6921-M8X16	8
3		ENGRASADOR DIN 71412 M8 RECTO	020-D71412-00002	2
4		REMACHE DE CLAVO DIN 7337 De Al Ø3x8	020-D7337-3X8	4
5		TORNILLO DIN 84 M4x10	020-D84-M4X10	4
6		TORNILLO ALLEN DIN 912 M12X25	020-D912-M12X25	7
7		TONILLO ALLEN DIN 912 M18X60	020-D912-M18X60	1
8		TORNILLO ALLEN DIN 912 M4x30 PAVONADO	020-D912-M4X30	4
9		ESPARRAGO ALLEN DIN 913 M5X10	020-D913-M5X10	1
10		ESPARRAGO ALLEN DIN 913 M8X40	020-D913-M8X40	4
11		TORNILLO HEXAGONAL DIN 931 M10X60	020-D931-M10X60	2
12		TORNILLO HEXAGONAL DIN 931 M12x65	020-D931-M12x65	12
13		TORNILLO HEXAGONAL DIN 933 M12X20	020-D933-M12X20	2
14		TORNILLO HEXAGONAL DIN 933 M12X25	020-D933-M12X25	1
15		TORNILLO HEXAGONAL DIN 933 M12X50	020-D933-M12X50	1
16		TORNILLO HEXAGONAL DIN 933 M6X16	020-D933-M6X16	4
17		TORNILLO HEXAGONAL DIN 933 M6X20	020-D933-M6X20	2
18		TUERCA DIN 934 M12	020-D934-M12	2
19		TUERCA DIN 934 M8	020-D934-M8	4
20		TORNILLO ALLEN ABOMBADO ISO 7380 M6X12	020-I7380-M6X12	1
21		TORNILLO ALLEN ABOMBADO ISO 7380 M6X16	020-I7380-M6X16	4

MÁQUINA DE FORJA EN CALIENTE PC16

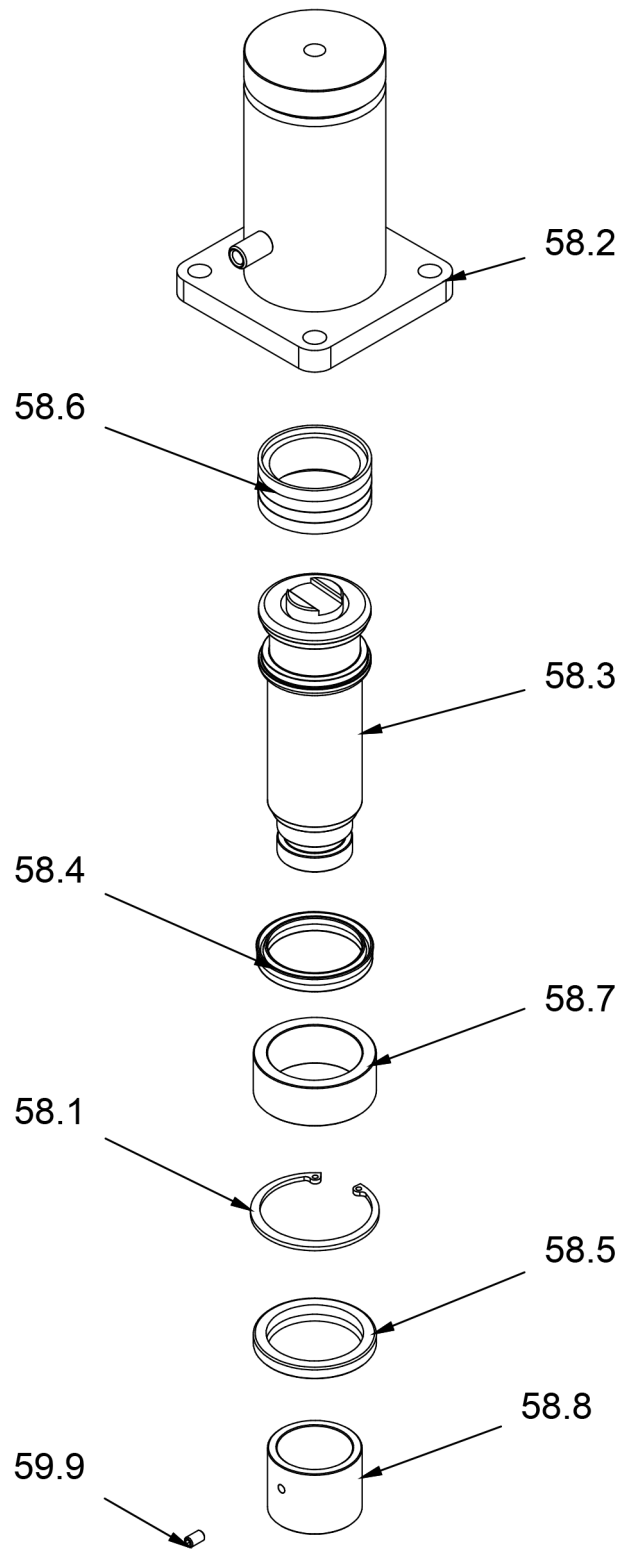
Nº ORDEN	DIBUJO	DESCRIPCION	Nº PLANO	PIEZAS POR MAQUINA
22		TORNILLO ALLEN ABOMBADO ISO 7380 M6X6	020-I7380-M6X6	2
23		CIRCLIP EJE DIN 471 Ø25	030-D471-00008	2
24		EMPUÑADURA GRADUABLE MACHO M8X20 NEGRA CON BOTON NARANJA	031-MAG-00005	1
26		CODO 45º MACHO HEMBRA 1/4"	040-CMH45-00002	1
27		JUNTA METAL GOMA 1/4"	040-JMG-00002	1
28		RACOR MACHO MACHO 1/4"	040-RMM-00002	1
29		ABRAZADERA PARA CABLE DE 6	050-ABR-00001	2
30		CAJA DE SUPERFICIE PARA BOTON	050-CSB-00001	2
31		FINAL DE CARRERA CON RUEDA FR530 NO-NC	050-FC-00003	2
32		KIT INSTALACION ELECTRICA PC 16	050-KIE-1501-002	1
33		PRENSAESTOPA M16	050-PE-00007	2
34		PULSADOR VERDE Ø22	050-PUL-00001	2
35		EJE TRASERO CILINDRO PC-16	120-15-01-00026	1
36		EJE DELANTERO CILINDRO PC- 16	120-15-01-00027	1
37		PASAMANO GUIA PC-16	120-15-01-00038	3
38		PUERTA PC-16	120-15-01-00044	1
39		SOPORTE MANDOS BIMANUAL PC-16	120-15-01-00053	2
40		TOPE NYLON FRENO PC-16	120-15-01-00063	1
41		MANGUERA HIDRAULICA 1/4" CODO 90º 1/4" TG- TG 3/8" L= 1400 mm	120-15-01-00117	1
42		MANGUERA HIDRAULICA 1/4" CODO 90º 1/4" TG- TG 3/8" L= 1400 mm	120-15-01-00115	1
43		MANGUERA HIDRAULICA 1/4" TG 1/4"-TG 3/8" L= 600 mm	120-15-01-00116	1

Nº ORDEN	DIBUJO	DESCRIPCION	Nº PLANO	PIEZAS POR MAQUINA
44		MANGUERA HIDRAULICA 1/4" TG 1/4"-TG 3/8" L= 550 mm	120-15-01-00118	1
45		TOPE LATERAL ENTRADA	120-15-01-00077	2
46		PASAMANO INICIO	120-15-01-00080	1
47		PASAMANO INTERMEDIO GUIA PC-16	120-15-01-00086	2
48		BARRA FRENO PC-16	120-15-01-00092	1
49		ACCIONAMIENTO FINAL DE CARRERA DELANTERO PC-16	120-15-01-00096	1
50		PASAMANO GUIA PC-16	120-15-01-00097	1
51		REFUERZO INFERIOR PC-16	120-15-01-00099	2
52		SOPORTE FINAL DE CARRERA DELANTERO PC-16	120-15-01-00100	1
53		CHICLE M7 D2 mm	120-15-01-00102	2
54		RACOR PORTA CHICLE PC-16	120-15-01-00104	2
56		ADVERTENCIAS PC-16	122-CAL-1501-002	1
57		PLACA CARACTERISTICAS GENERAL	122-PLC-0000-001	1
58		CONJUNTO CILINDRO MATERIAL PC-16	130-15-01-00002	1
59		CILINDRO PRINCIPAL PC-16	130-15-01-00007	1
60.1		TORNILLO ALLEN DIN 912 M12X30	020-D912-M12X30	4
60.2		TORNILLO ALLEN DIN 912 M12X20	020-D912-M12X20	1
60.3		ARANDELA DIN 125 B M12	020-D125B-M12	1
60.4		CONJUNTO ARTICULACION CREMALLERA	130-15-01-00008	1
60.5		CREMALLERA PUNTA CARACOL PC-16	120-15-01-00031	1
60.6		DOLLA PARTIDA D25XD28X30	030-DP-00046	2

MÁQUINA DE FORJA EN CALIENTE PC16

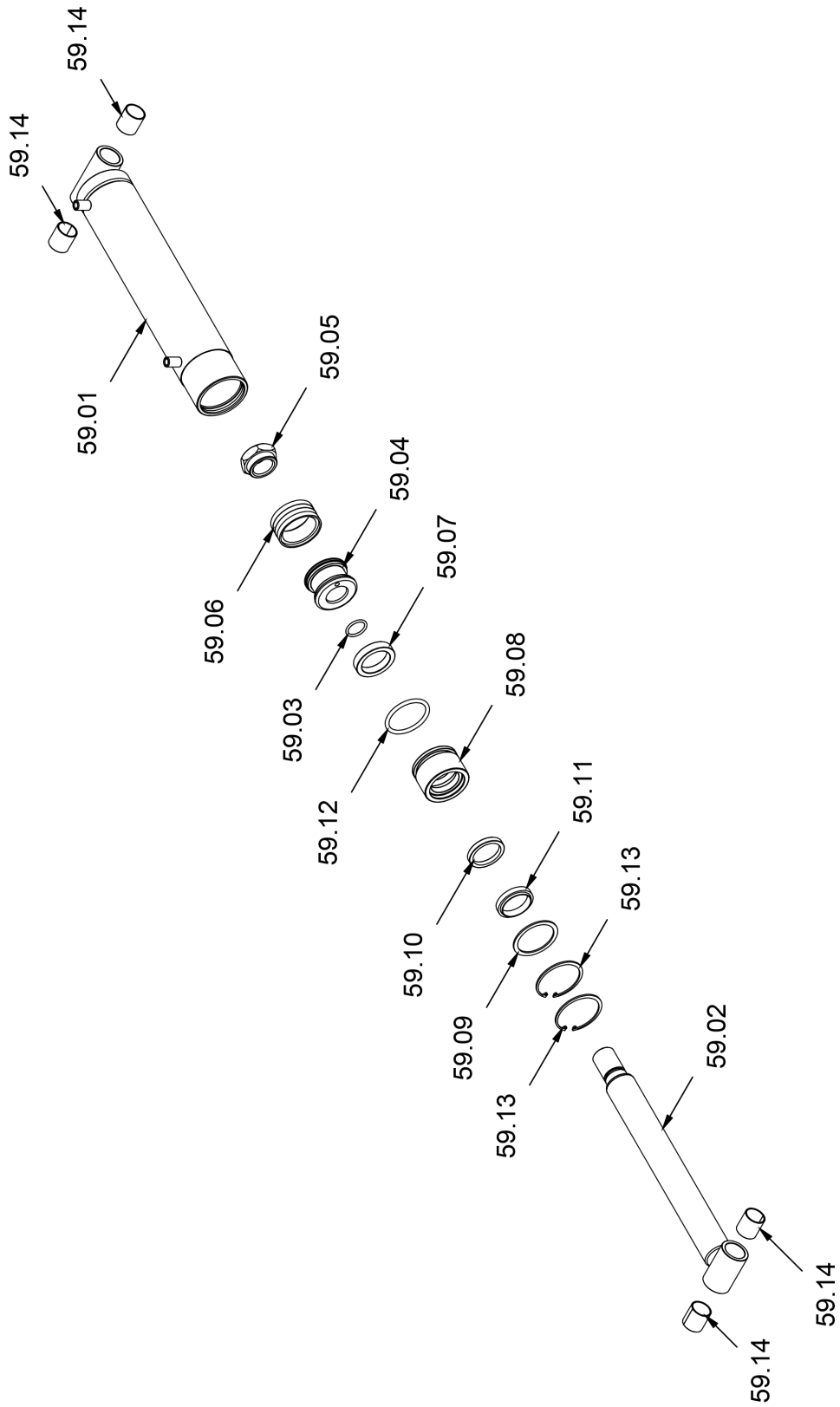
Nº ORDEN	DIBUJO	DESCRIPCION	Nº PLANO	PIEZAS POR MAQUINA
60.7		ARANDELA GRUESO D47xD25.5x1	120-15-01-00087	2
61		CONJUNTO BULON ARTICULACION CREMALLERA PC-16	130-15-01-00011	1
62		CONJUNTO SOPORTE CILINDRO MATERIAL PC-16	130-15-01-00012	1
63		CONJUNTO TAPA SUPERIOR PC- 16	130-15-01-00013	1
64		CONJUNTO APOYO TRASERO PC-16	130-15-01-00018	1
65.1		SEPARADOR SUPERIOR CARRIL GUIA PC-16	120-15-01-00033	1
65.2		LATERAL DERECHO CARRIL GUIA PC-16	120-15-01-00034	2
65.3		SEPARADOR CARRIL GUIA PC-16	120-15-01-00036	5
65.6		TORNILLO HEXAGONAL DIN 933 M12x30	020-D933-M12X30	22
65.7		TORNILLO ALLEN CABEZA REDUCIDA DIN 6912 M12X40	020-D6912-M12X40	4
65.8		RASCADOR DE GOMA GUIA PC- 16	120-15-01-00089	2
65.9		ARANDELA D15xD7x2	120-15-01-00090	2
65.11		TORNILLO ALLEN ABOMBADO ISO 7380 M6X12	020-I7380-M6X12	2
65.13		CONJUNTO CUADRADO GUIA PC- 16	130-15-01-00021	2
66		CONJUNTO FRENO PC-16	130-15-01-00020	1
67		GRUPO HIDRAULICO PC-16	130-15-01-00026	1
68		ESTRUCTURA INFERIOR PC-16	130-15-01-00025	1

A2. Despiece cilindro material



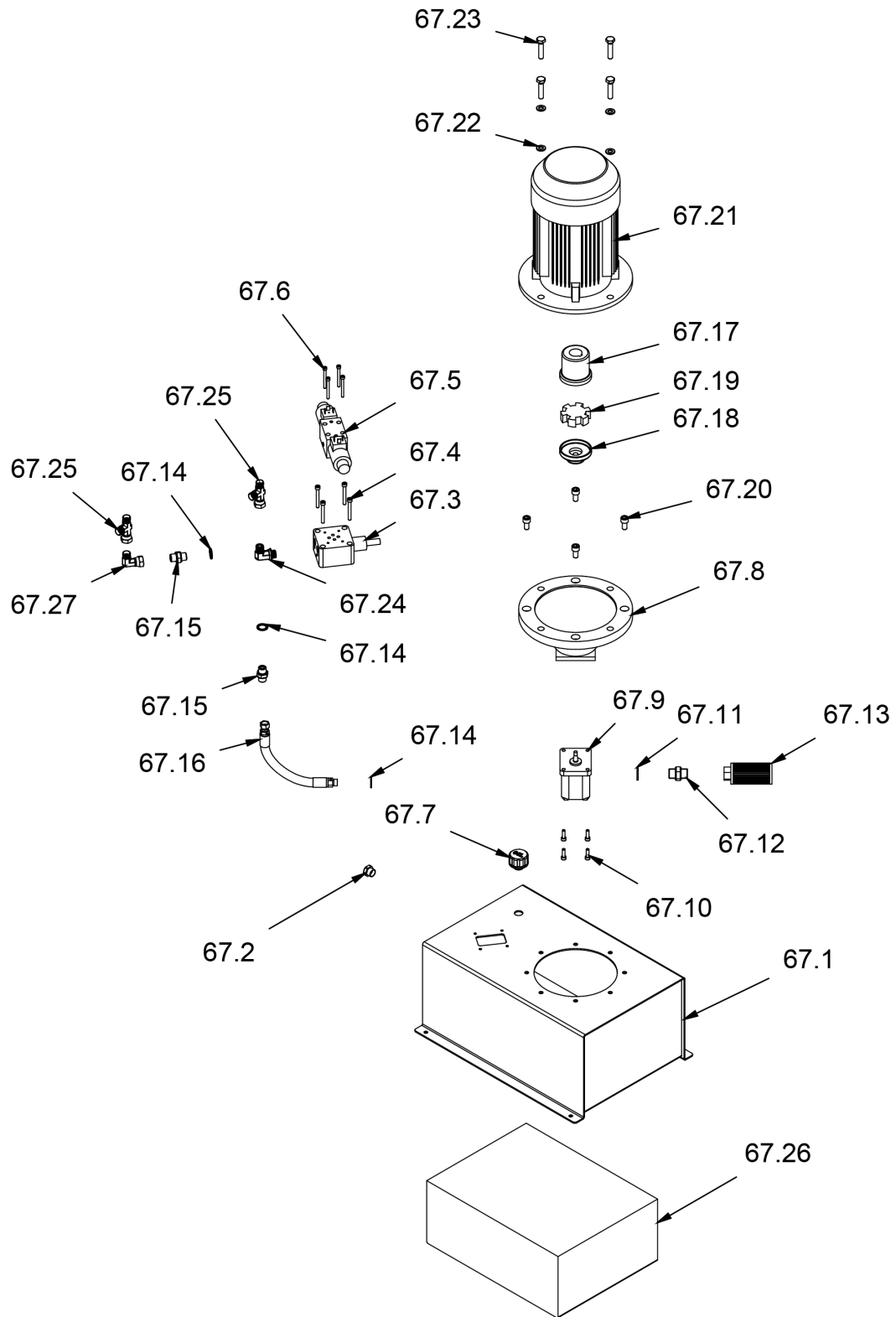
Nº ORDEN	DIBUJO	DESCRIPCION	Nº PLANO	PIEZAS POR MAQUINA
58.1		CIRCLIP AGUJERO DIN 472 D65X2.5	030-D472-00005	1
58.2		CONJUNTO CAMISA CILINDRO FIJACION MATERIAL PC-16	130-15-01-00003	1
58.3		CONJUNTO VASTAGO CILINDRO FIJACION MATERIAL PC-16	130-15-01-00004	1
58.4		COLLARIN TIPO BA D50XD62X9.5	040-BA-00008	1
58.5		RASCADOR D50XD65X5/8	040-RAS-00005	1
58.6		JUNTA DPS D60XD48X14X28	040-DPS-00005	1
58.7		DOLLA BRONCE CILINDRO FIJACION MATERIAL	120-15-01-00016	1
58.8		PIEZA EMPUJE CILINDRO FIJACION MATERIAL	120-15-01-00017	1
58.9		ESPARRAGO ALLEN DIN 913 M6x10	020-D913-M6X10	1





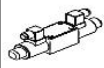



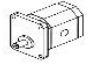



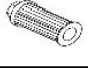






A3. Despiece cilindro









Nº ORDEN	DIBUJO	DESCRIPCION	Nº PLANO	PIEZAS POR MAQUINA
59.1		CONJUNTO CAMISA CILINDRO PC-16	130-15-01-00005	1
59.2		CONJUNTO SOLDADO VASTAGO CILINDRO PC-16	130-15-01-00006	1
59.3		JUNTA TORICA D24X3 90 Shore	040-JT-00010	1
59.4		DOLLA CILINDRO FIJACION MATERIAL PC-16	120-15-01-00015	1
59.5		TUERCA POSTERIOR	120-08-01-00001	1
59.6		JUNTA DPS D60XD48X14X28	040-DPS-00005	1
59.7		SEPARADOR CILINDRO PC-16	120-15-01-00023	1
59.8		DOLLA BRONCE CILINDRO PC-16	120-15-01-00024	1
59.9		ARANDELA GRUESO CILINDRO PC-16	120-15-01-00025	1
59.10		COLLARIN BA D40XD50X7.3	040-BA-00005	1
59.11		RASCADOR 40X50X7/10	040-RAS-00003	1
59.12		JUNTA TORICA D53X5 90 Shore	040-JT-00016	1
59.13		CIRCLIP AGUJERO DIN 472 D63X2	030-D472-00006	2
59.14		DOLLA PARTIDA D25XD28X30	030-DP-00046	4

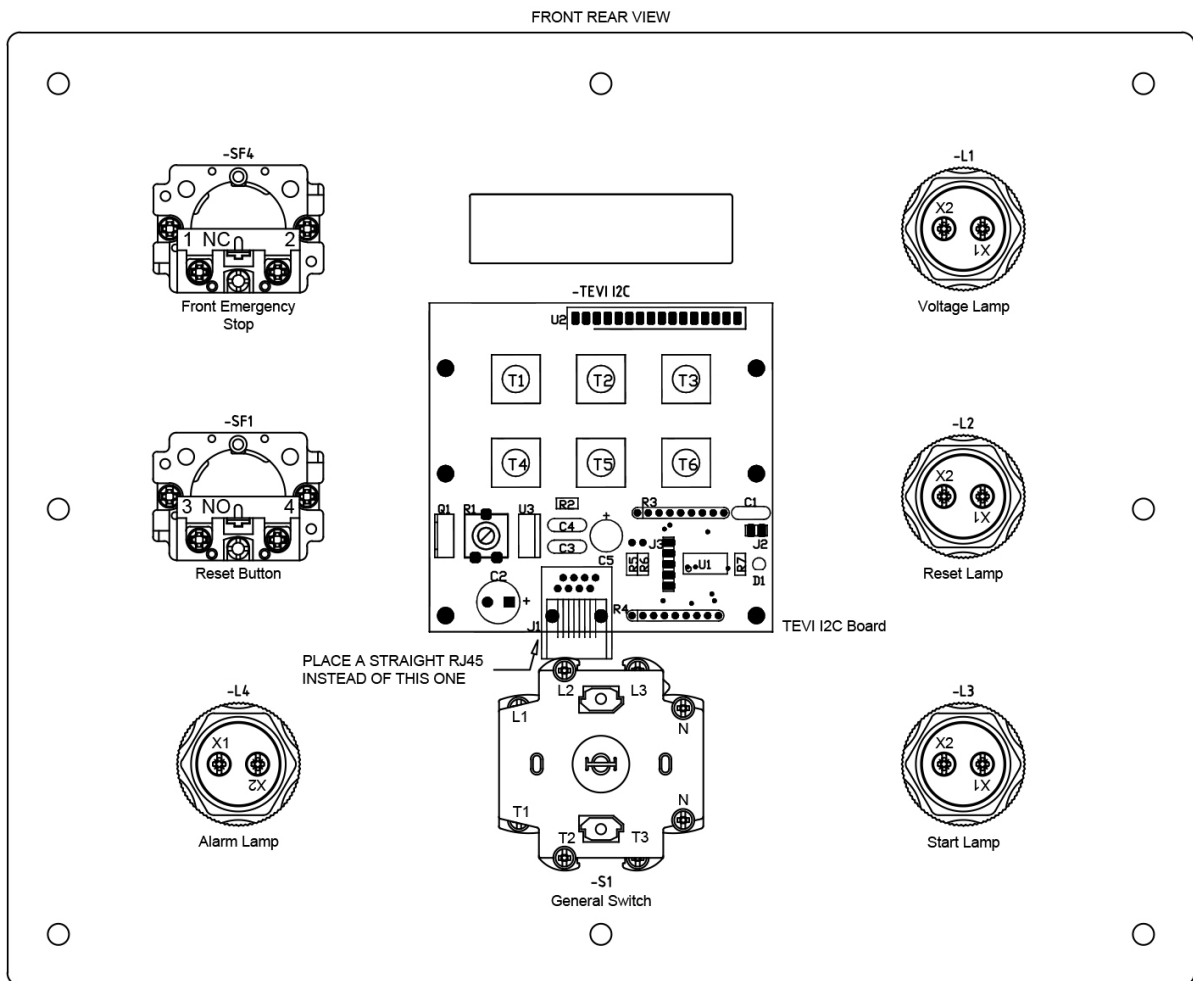
A4. Despiece grupo hidráulico

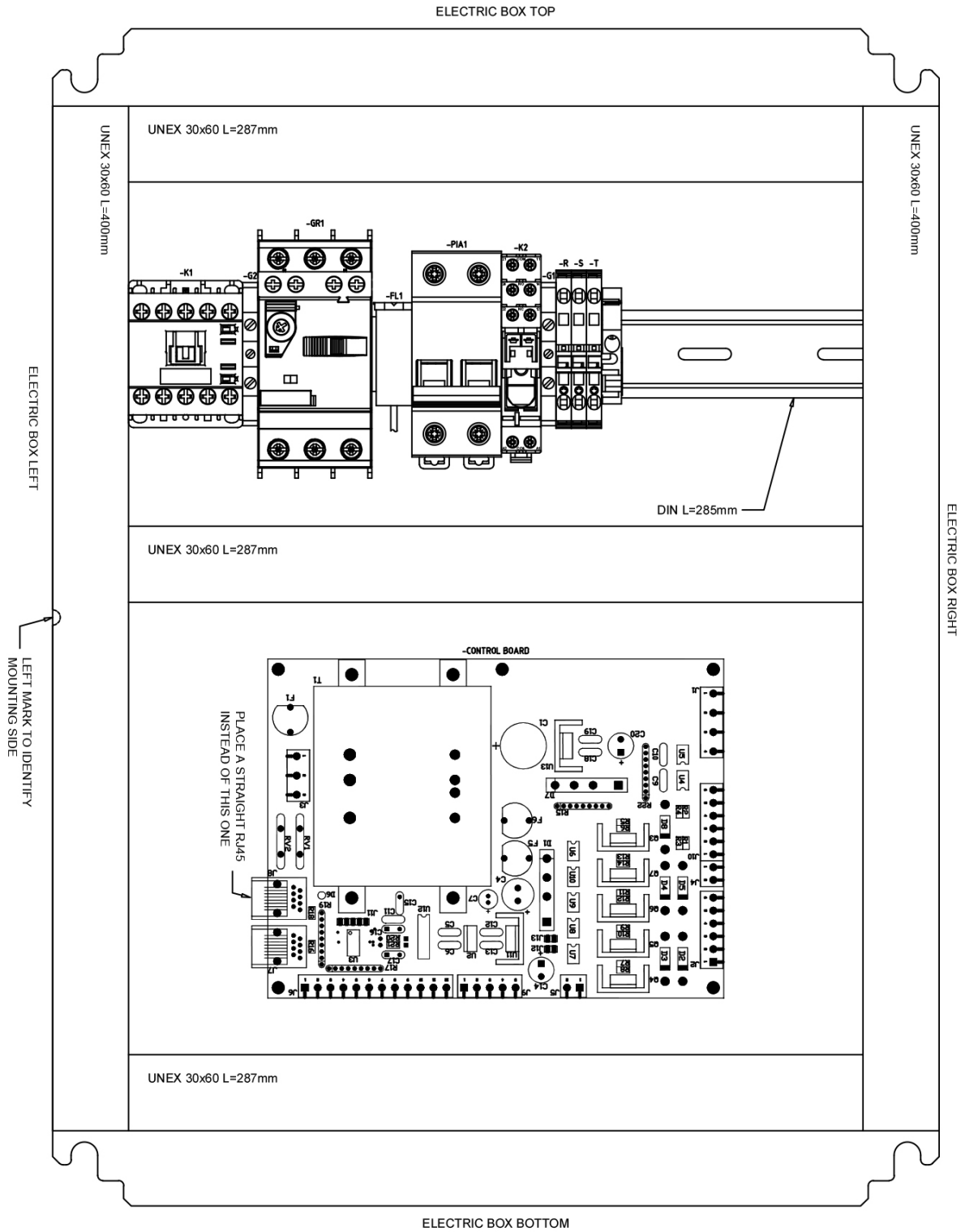


Nº ORDEN	DIBUJO	DESCRIPCION	Nº PLANO	PIEZAS POR MAQUINA
67.1		DEPOSITO HIDRAULICO PC-16	130-15-01-00027	1
67.2		NIVEL DE ACEITE 3/8"	040-NA-00001	1
67.3		VALVULA LIMITADORA PRESION 5RLL02P2F/03 -T210 TARADA A 210 Bares	040-VLP-00002	1
67.4		TORNILLO ALLEN DIN 912 M6X50	020-D912-M6X50	4
67.5		ELECTROVALVULA DOBLE BOBINA CON ALOJAMIENTO DETECTOR M5x0.5 5EVP3D1C02D24-NAG6	040-ELV-00009	1
67.6		TORNILLO ALLEN DIN 912 M5x50	020-D912-M5X50	4
67.7		TAPON LLENADO DE 1/2' DOBLE RESPIRADERO Y FILTRO	040-TLL-00003	1
67.8		CAMPANA ACOPLAMIENTO BOMBA TIPO LO MOTOR 3/4/5.5 C.V.	040-CA-00002	1
67.9		BOMBA HIDRAULICA DE ALUMINIO DE 7.5 L 1LO7.5DE10R	040-BH-00002	1
67.10		TORNILLO ALLEN DIN 912 M6X20	020-D912-M6X20	4
67.11		JUNTA METAL GOMA 1/2"	040-JMG-00001	1
67.12		RACOR MACHO MACHO 1/2"	040-RMM-00004	1
67.13		FILTRO DE ASPIRACION DE 1/2' REF 2FA15R125N	040-FL-00002	1
67.14		JUNTA METAL GOMA 3/8"	040-JMG-00004	3
67.15		RACOR MACHO MACHO 3/8"	040-RMM-00003	2
67.16		MANGUERA HIDRAULICA 3/8" M-H 3/8" L=450 mm	120-15-01-00070	1
67.17		ACOPLAMIENTO LADO MOTOR 3/4 / 5.5Cv	040-AE-00007	1
67.18		ACOPLAMIENTO LADO BOMBA LO PARA MOTOR 3/4 / 5.5 Cv	040-AE-00008	1
67.19		ESTRELLA ACOPLAMIENTO PARA MOTOR 3/4 / 5.5 Cv	040-AE-00009	1

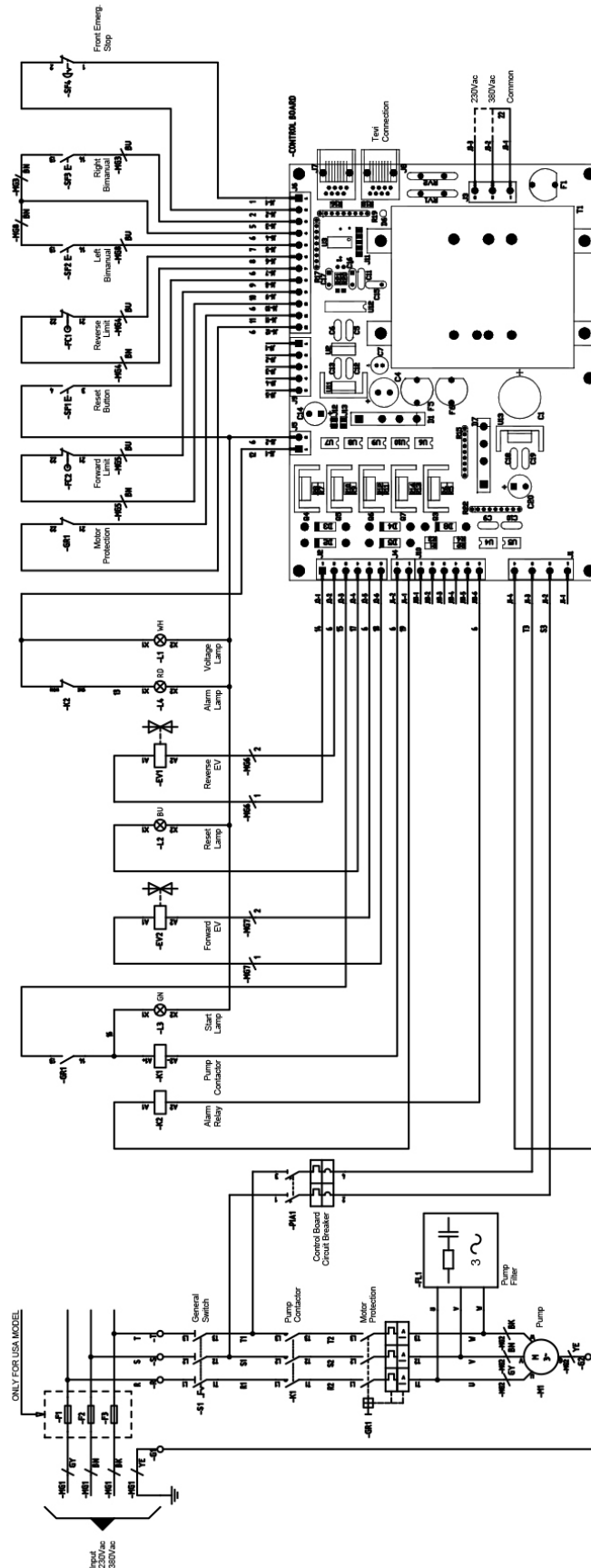
Nº ORDEN	DIBUJO	DESCRIPCION	Nº PLANO	PIEZAS POR MAQUINA
67.20		TORNILLO ALLEN DIN 912 M10X20	020-D912-M10X20	4
67.21		MOTOR ELECTRICO 2.2Kw 1500RPM 50-60Hz B5 220/380V	050-ME-00003	1
67.22		ARANDELA DIN 125 B M10	020-D125B-M10	4
67.23		TORNILLO HEXAGONAL DIN 933 M10X45	020-D933-M10X45	4
67.24		CODO ORIENTABLE MACHO MACHO 3/8"	040-CGMM-00002	1
67.25		FIGURA 'T' GIRATORIA LATERAL 3/8"	040-TGL-00001	2
67.26		ACEITE HM68 26 LITROS	120-15-01-00109	1
67.27		CODO 90º MACHO HEMBRA 3/8"	040-CMH-00002	1

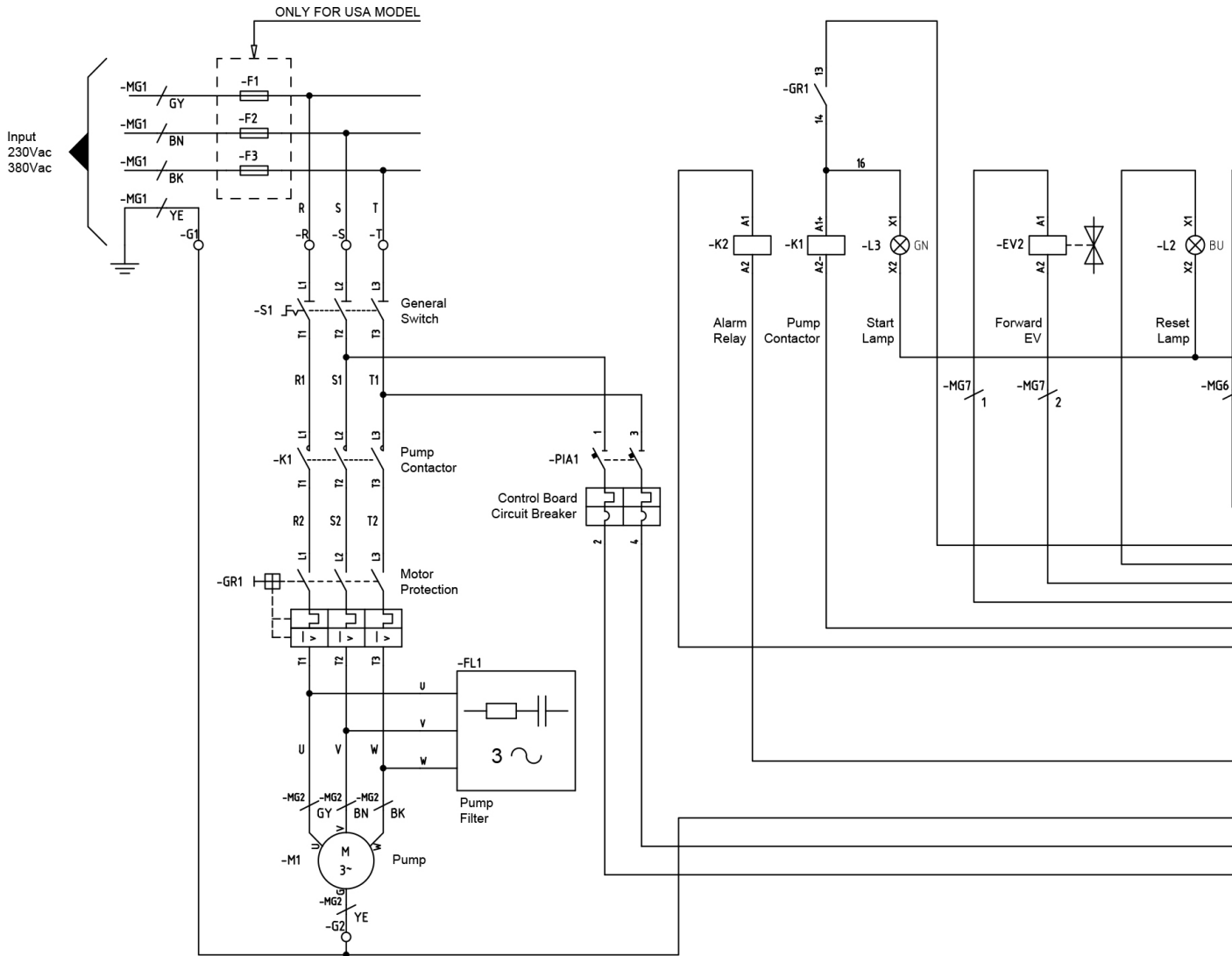
A5. Armario eléctrico · MAQUINA TRIFASICA

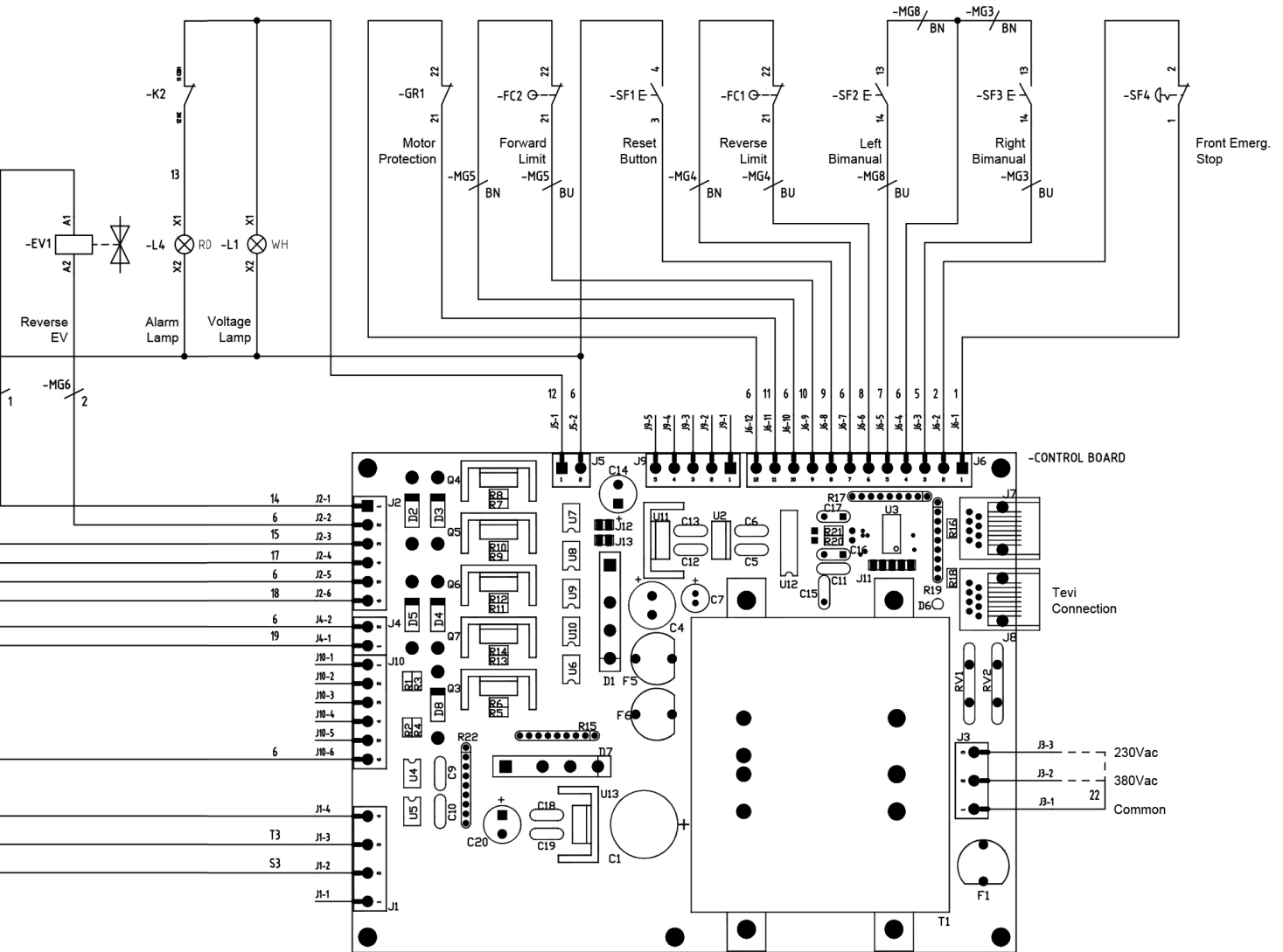




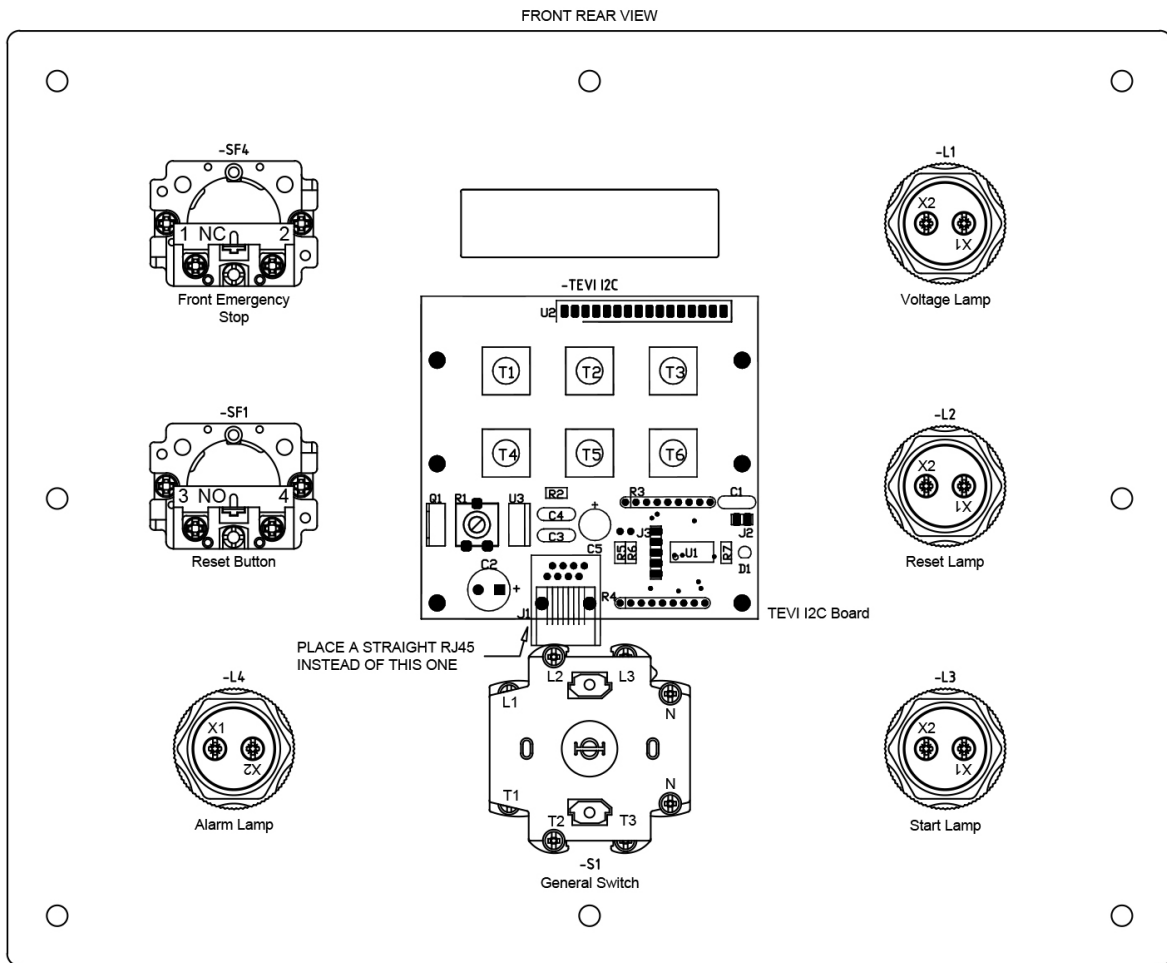
A6. Esquemas eléctricos · MAQUINA TRIFASICA

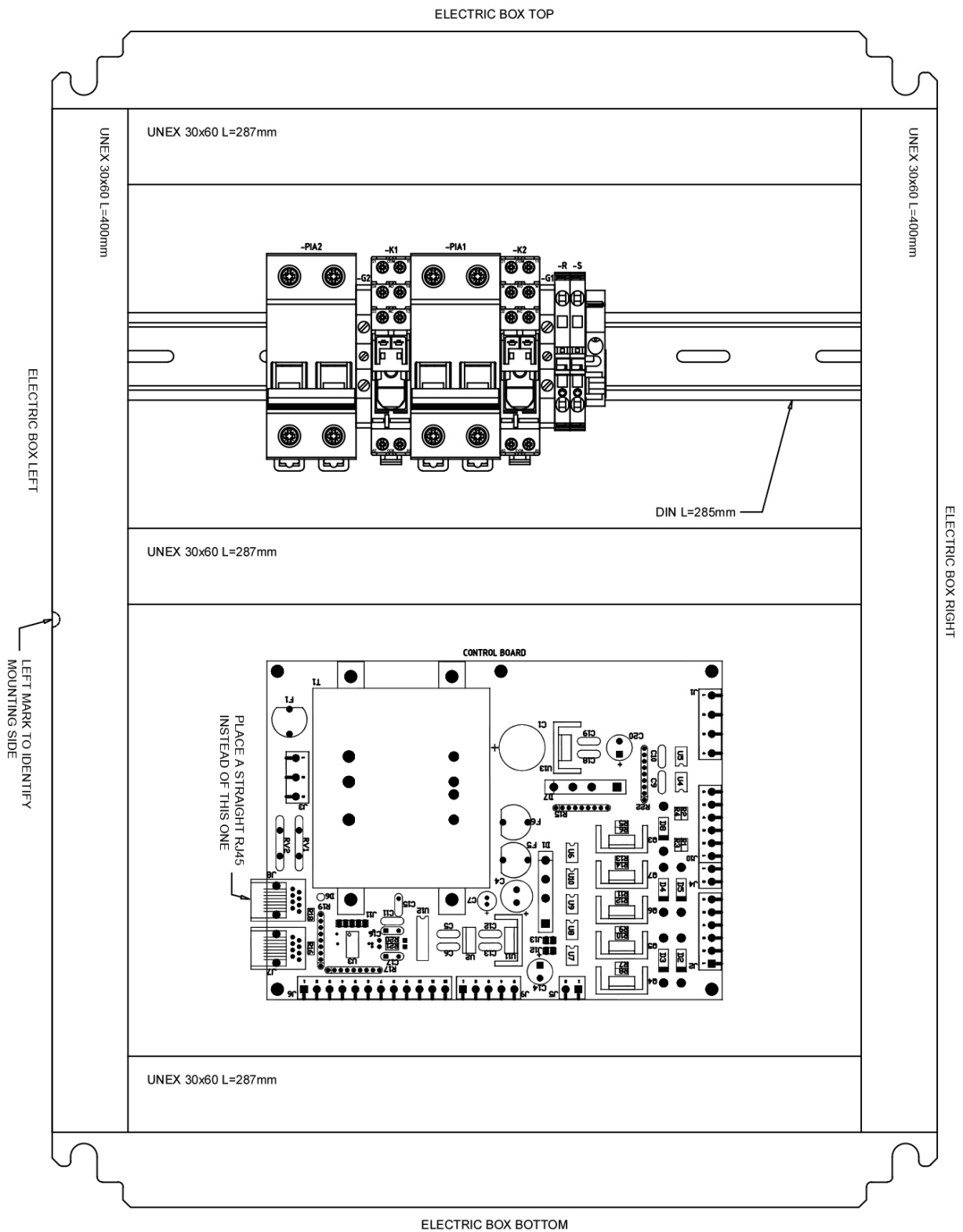




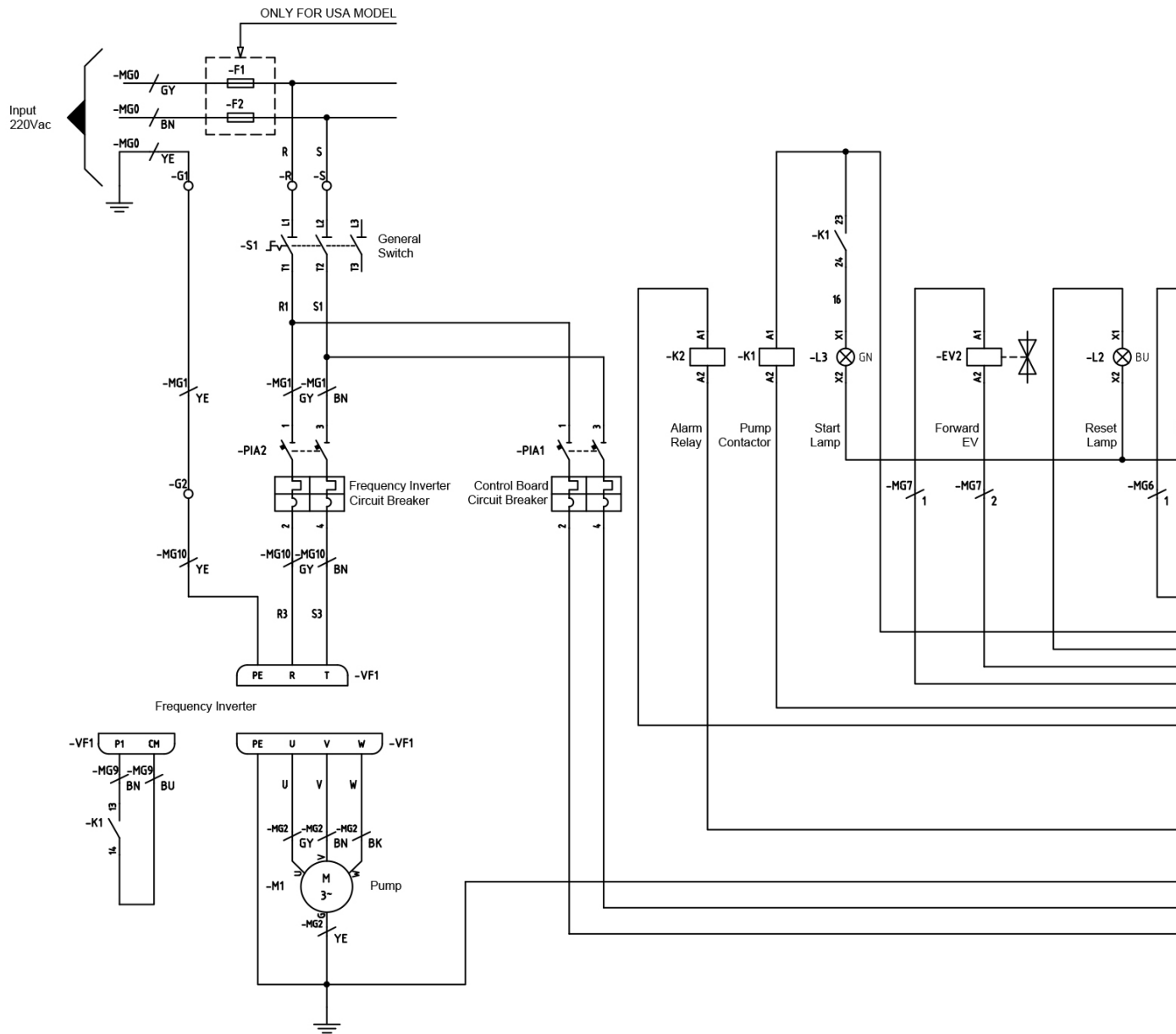


A7. Armario eléctrico · MAQUINA MONOFASICA

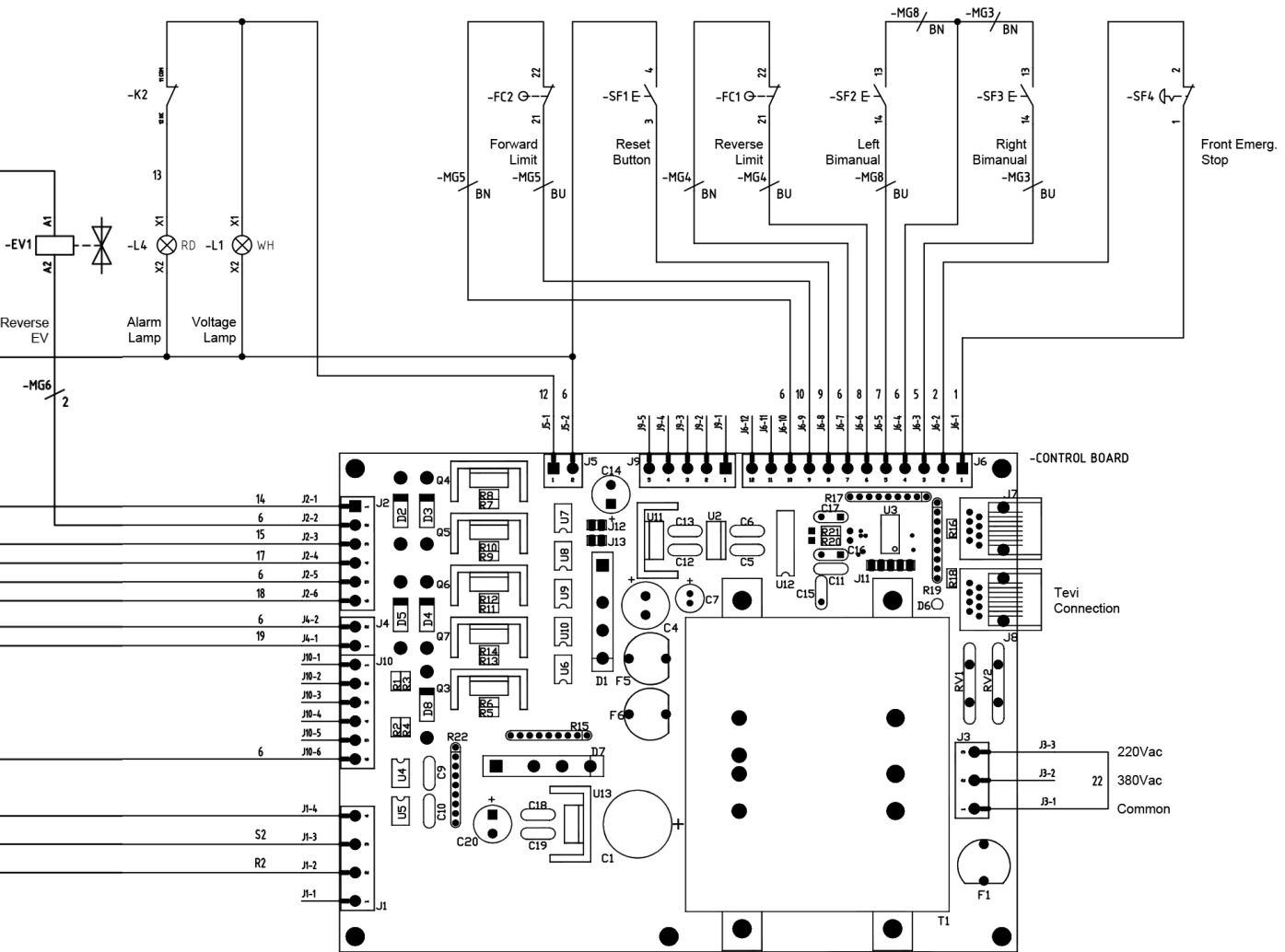


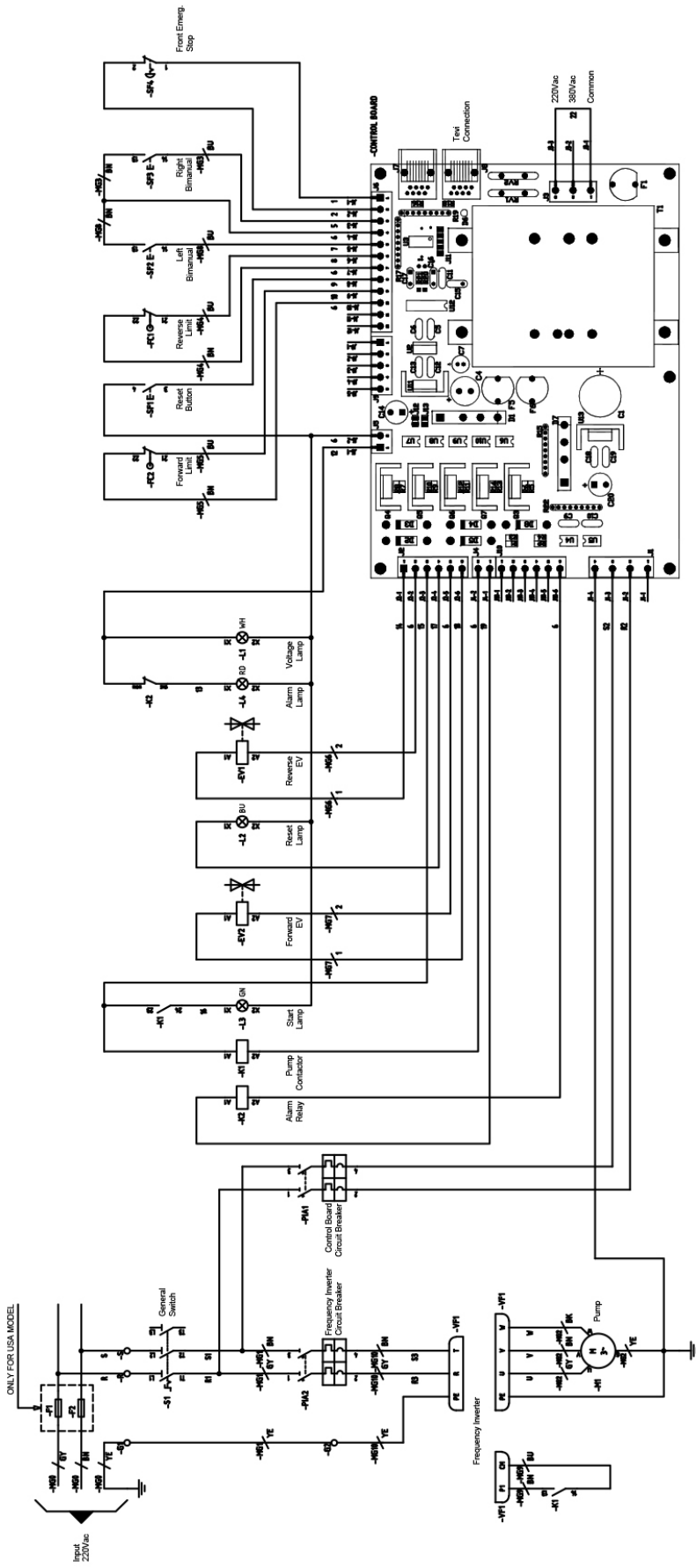


A8. Esquemas eléctricos · MAQUINA MONOFASICA

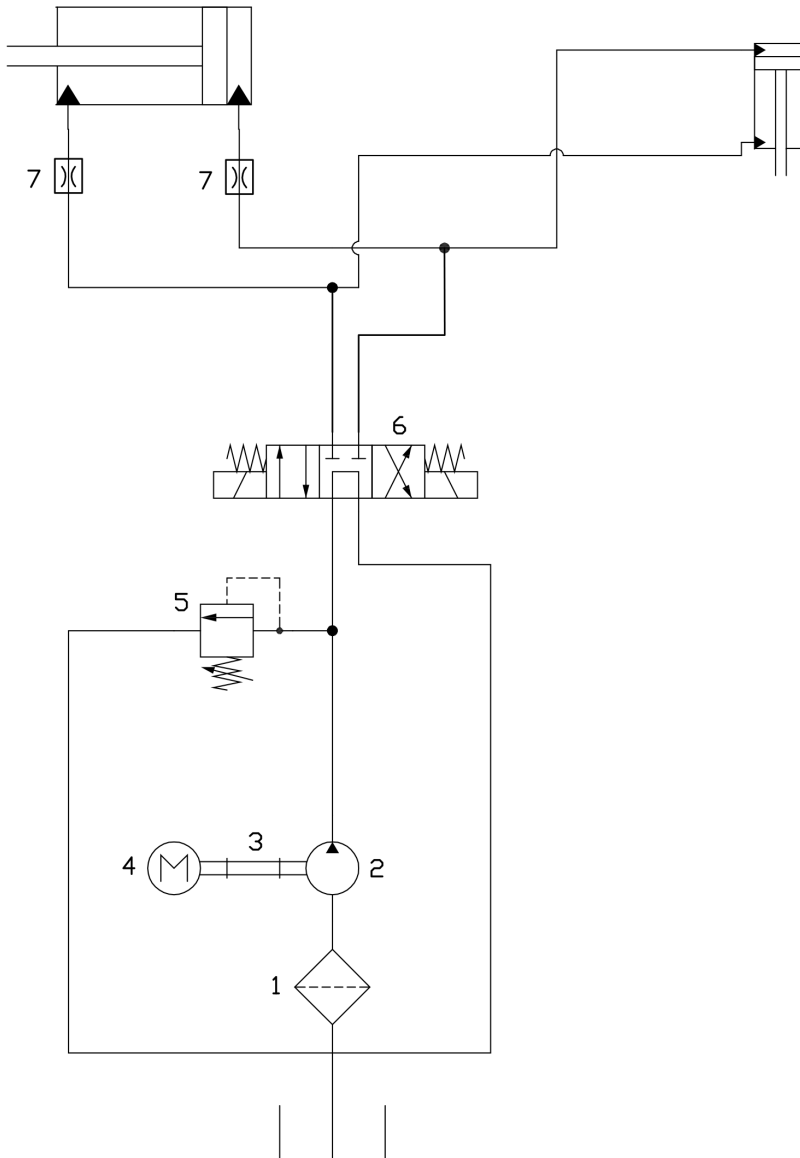


MÁQUINA DE FORJA EN CALIENTE PC16





A9. Esquema hidráulico



1. Filtro 2FA15R125N
2. Bomba hidráulica 1L 7.5 DE10R
3. Acoplamiento Elástico
4. Motor Eléctrico 2.2. Kw 1400 rpm
5. Limitadora de Presión 5RLL02P2F/03
6. Electroválvula 5EVP3D1C02D24
7. Chicle Ø 2mm



GARANTÍA

La garantía de las máquinas Nargesa es por 3 años siempre que el cliente se registre en nuestra página web. Sino, solo es uno. La garantía de la máquina cubre durante tres años, cualquier defecto de fabricación, no del mal uso, que presenten los componentes de la misma. La mano de obra y los desplazamientos para proceder a su eventual sustitución, no se incluyen en esta garantía.



ENVÍO A TODO EL MUNDO

Siempre que el cliente lo contrate Nargesa se hace cargo del transporte hasta el destino final de la máquina. También hay la posibilidad que el mismo cliente contrate el transporte con su propia agencia de confianza.



SERVICIO TÉCNICO

Todos nuestros clientes tienen acceso al soporte técnico de forma rápida y eficaz. El 90% de las incidencias se solucionan por teléfono, correo electrónico, Skype o videoconferencia antes de 24horas. En caso de necesitar asistencia técnica presencial, desplazamos un técnico hasta sus instalaciones.



ATENCION PERSONALIZADA

Nuestro departamento comercial le ofrece asesoramiento profesional y personalizado

NUESTRA GAMA DE PRODUCTOS



PUNZONADORAS
HIDRAULICAS



CURVADORAS DE TUBOS Y
PERFILES



CURVADORAS DE TUBOS SIN
MANDRIL



PRENSAS PLEGADORAS
HORIZONTALES



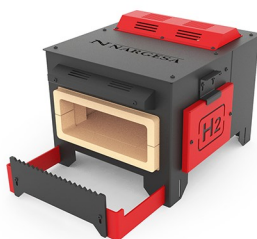
TORSIONADORAS
DE FORJA



PLEGADORAS



CIZALLAS



HORNOS DE FORJA



MAQUINAS DE GRAVAR
EN FRIJO



MAQUINAS DE FORJA EN
CALIENTE



BROCHADORAS



MARTILLOS PILON PARA
FORJA



TROQUELADORAS DE
CERRADURAS