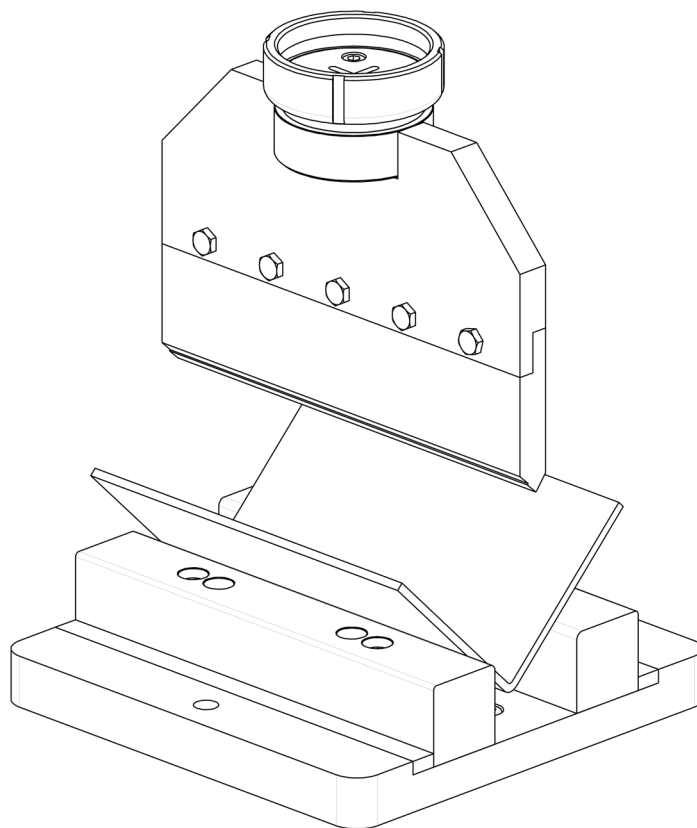


MATRIZ DE PLEGAR
FOLDING TOOLING
MATRICE DE PLIAGE

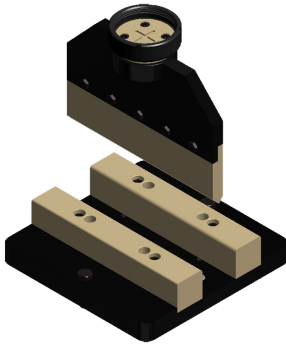
MX700



CARACTERÍSTICAS TÉCNICAS
TECHNICAL FEATURES
CARACTÉRISTIQUES TECHNIQUES

PRADA NARGESA, S.L

Ctra. de Garrigàs a Sant Miquel s/n · 17476 Palau de Santa Eulàlia (Girona) SPAIN
Tel. +34 972568085 · nargesa@nargesa.com · www.nargesa.com

Matriz De Plegar 350mm · Folding Tooling 350mm · Matrice de pliage 350mm

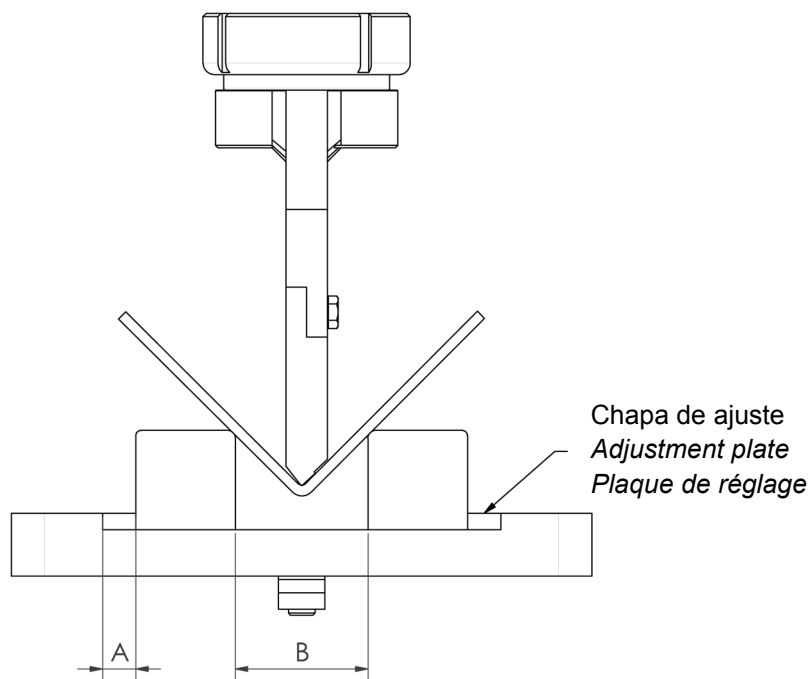
Matriz de plegar chapa y pasamano hasta 170mm. Punzón de 88°.
Matriz con V de 80mm, V de 56mm y V de 26mm.

Tooling to fold metal sheet and flat bar up to 350mm. Punch: 88°. Die with adjustable V of 120mm, 80mm, 40mm and 16mm.

Matrice de pliage de tôle et barre plate jusqu'à 350mm. Poinçon de 88°. Matrice en V ajustable de 120mm, 80mm, 40mm et 16mm.

Unidades por máquina <i>Units per machine</i> <i>Parties pour machine</i>	Long. Max. Pliegue <i>Max. Folding length</i> <i>Longueur Max. de pliure</i>	Espesor Max. Pliegue <i>Max. Folding thickness</i> <i>Épaisseur Max. De pliure</i>	Peso <i>Weight</i> <i>Poids</i>
1	350mm	20mm	45 Kg

1. Formatos de plegado · Folding settings · Formats de pliage



Dependiendo del grueso de ajuste A, conseguiremos una cota B que es la medida de la V. Esta tiene diferentes medidas en función del grueso de la chapa que queremos plegar.


Depending on the thickness of the adjustment A, we will get a dimension B that is the size of the V. This one has got different sizes depending on the thickness of the plate to fold.

En fonction de l'épaisseur de l'ajustement A, nous aurons une dimension B qui est la mesure du V. Cela a différentes mesures en fonction de l'épaisseur de la feuille que nous voulons plier.

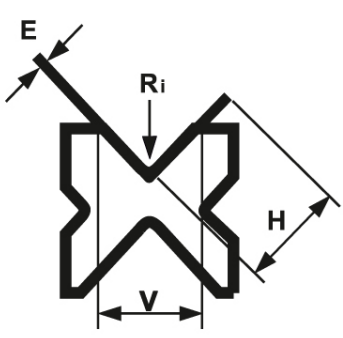
Chapa de ajuste Adjustment plate Plaque de réglage	Cota A Measure A Mesure A	Cota B Measure B Mesure B	Espesor de chapa Plate thickness Épaisseur de la feuille
—	0	V 120 mm	De 10 a 20 mm From 10 to 20 mm
120-02-02-00155	20 mm	V 80 mm	De 6 a 15 mm From 6 to 15 mm
120-02-02-00156	30 mm	V 60 mm	De 4 a 10 mm From 4 to 10 mm
120-02-02-00157	40 mm	V 40 mm	De 3 a 8 mm From 3 to 8 mm
120-02-02-00159	45 mm	V 30 mm	De 2,5 a 6 mm From 2,5 to 6 mm
120-02-02-00160	52 mm	V 16 mm	De 1 a 3 mm From 1 to 3 mm

2. Capacidad de plegado · *Folding capacity* · *Capacité de pliage*

Ton/m																								
V	H	Ri	E = mm 42 - 48 kg/mm ²																					
			0.5	0.8	1	1.2	1.5	1.8	2	2.5	3	4	5	6	8	10	12	15	20	25				
4	2.6	0.7	4	10.5																				
6	3.9	0.9	2.5	6.5	10																			
8	5.2	1.5	2	5.5	8	11.5	18																	
10	6.5	1.7		4.1	6.5	9.5	14.5	21	26															
12	7.8	2			5.5	8	12	17.5	21.5	33.5														
16	10.4	2.7				6	9	13	16	25	36													
20	13	3.4					7.5	10.5	13	20	29	52												
26	18	4.2						8.5	10.5	16	23	41	64											
30	20	5							14	19	34	54	77											
35	23	6								17	30	46	66											
42	27	6.7								15	26	40	58	103										
45	29	7.5									23	36	52	91										
50	32	8.5										21	32	46	82	128								
60	39	10											27	39	69	107								
70	45	11.7												33	59	92	132							
80	52	13.5													29	52	80	116	180					
90	58	15														46	71	103	160					
100	65	17															41	64	93	144	256			
110	71	18.5																59	84	131	233			
120	78	20																	54	77	120	213		
140	91	24																		66	103	183		
170	110	29																			55	85	151	
200	130	35																				72	128	200

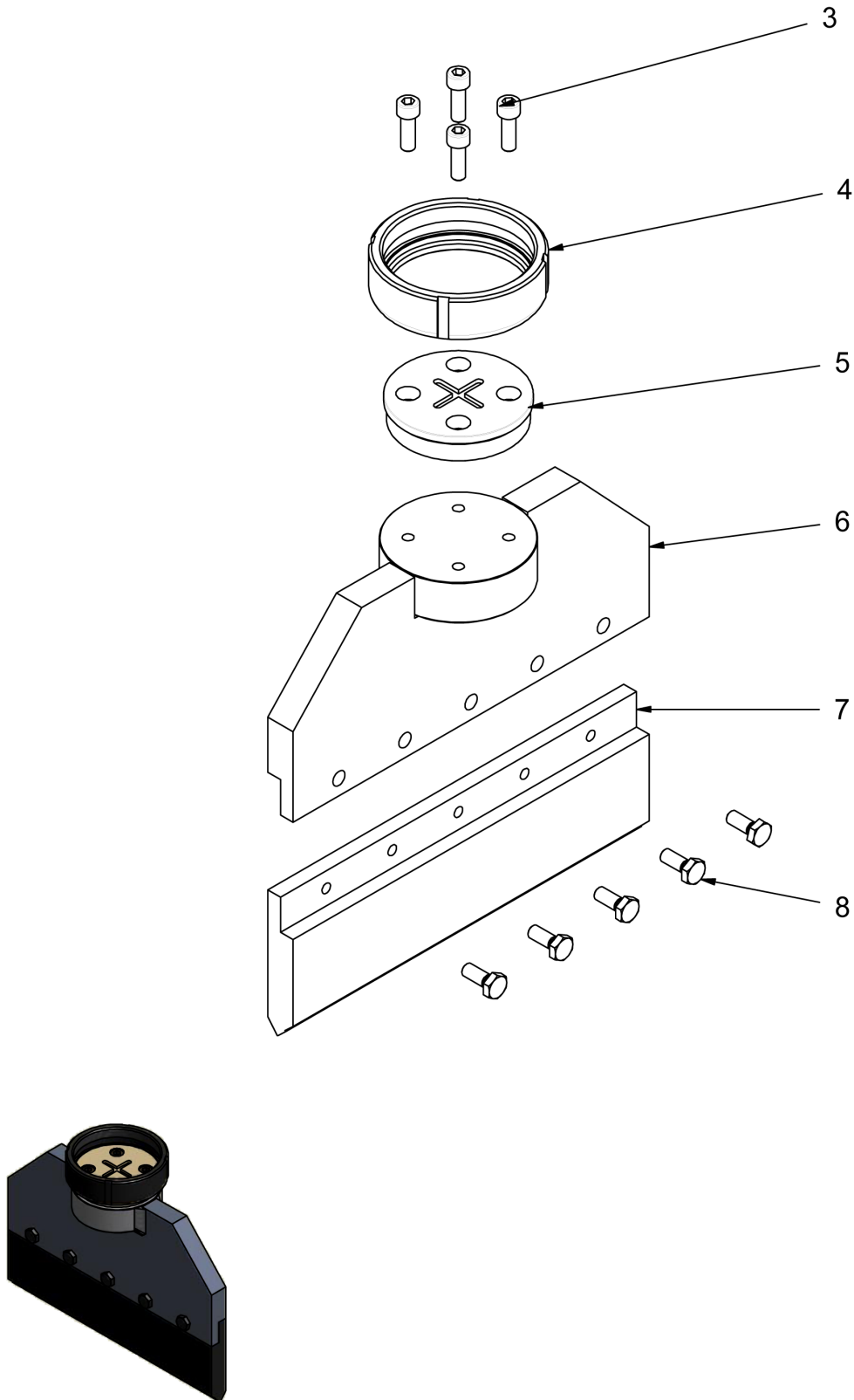


www.nargesa.com

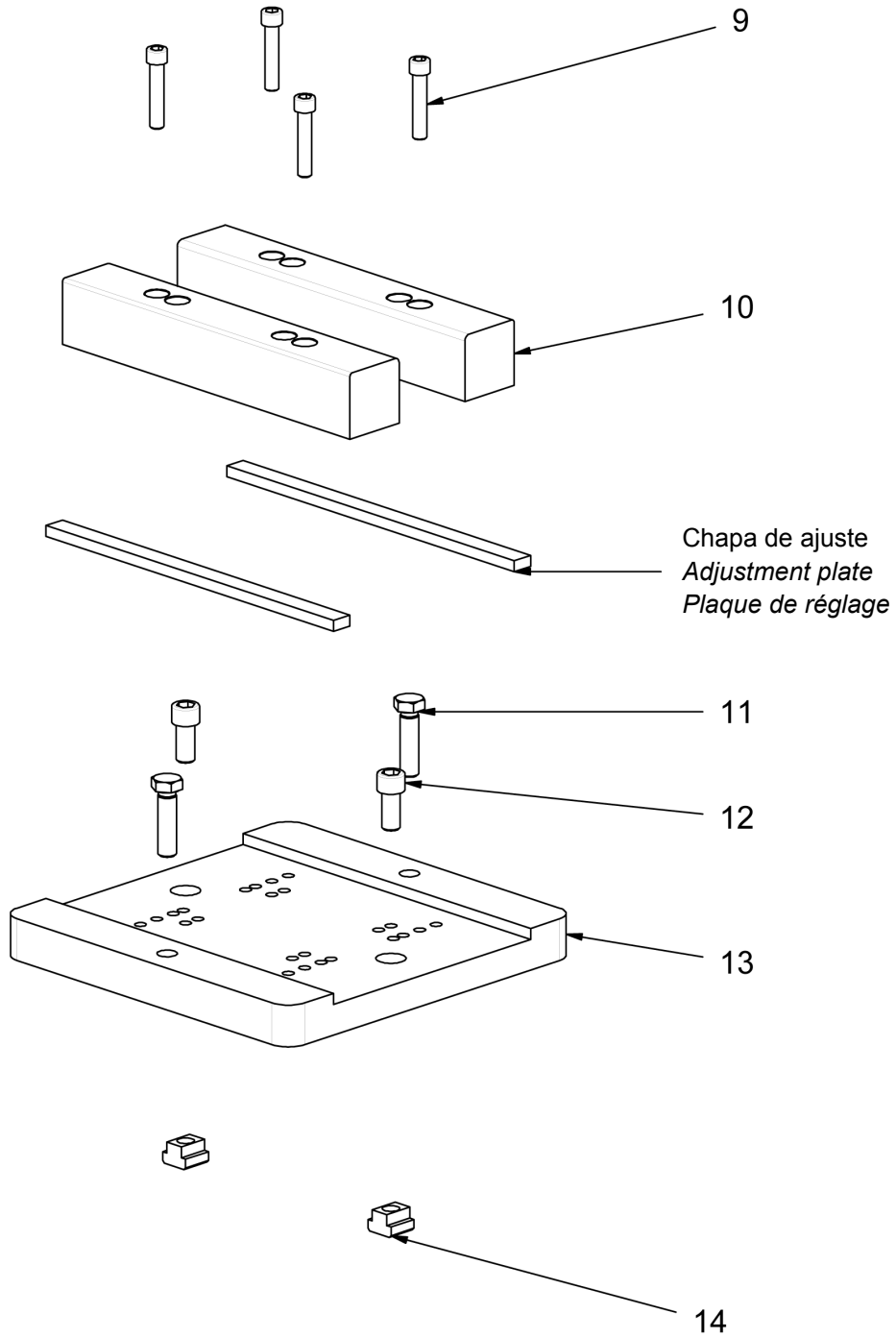


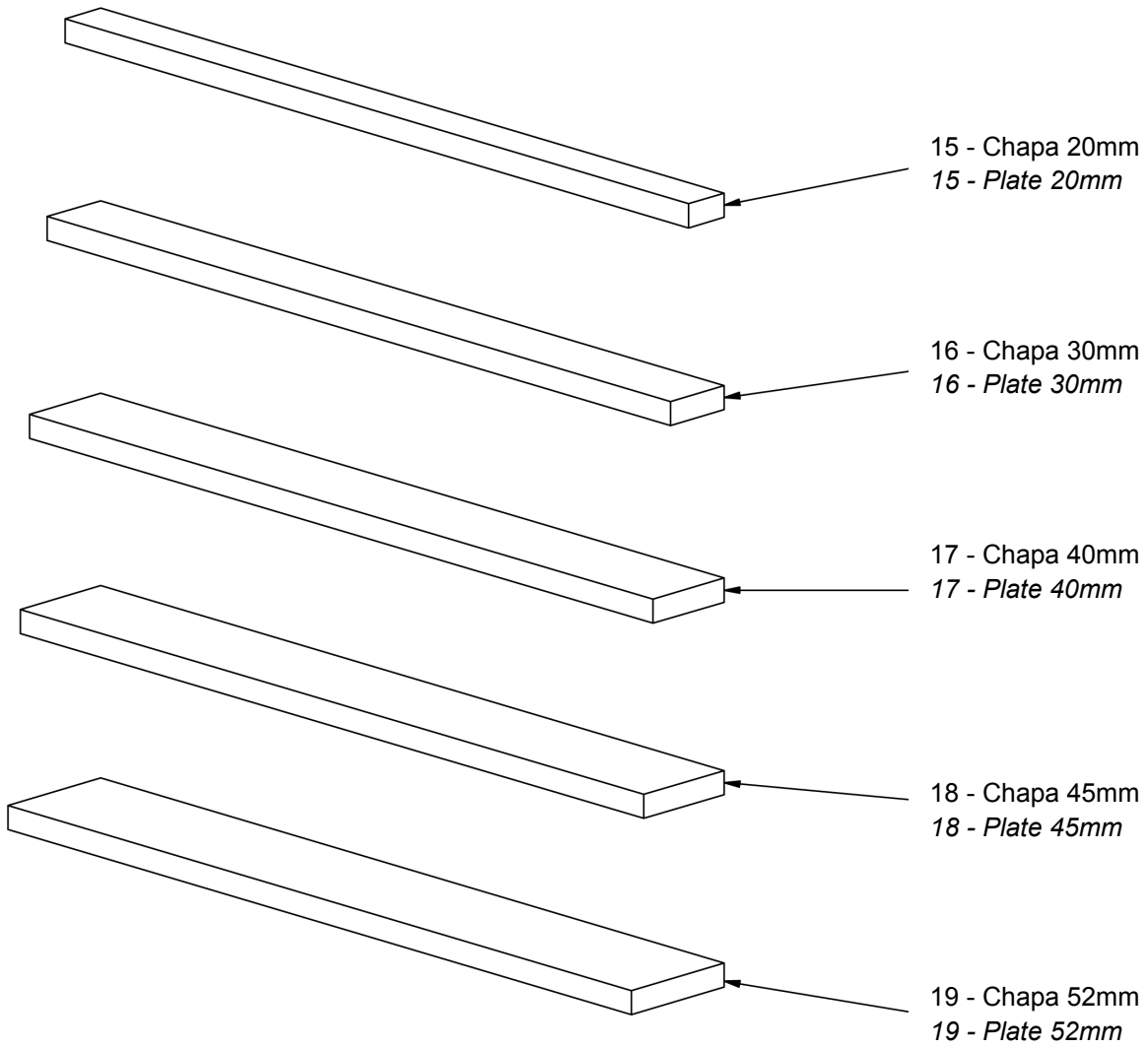
PRADA NARGESA S.L. • SPAIN • Tel. +0034 972568085 • nargesa@nargesa.com

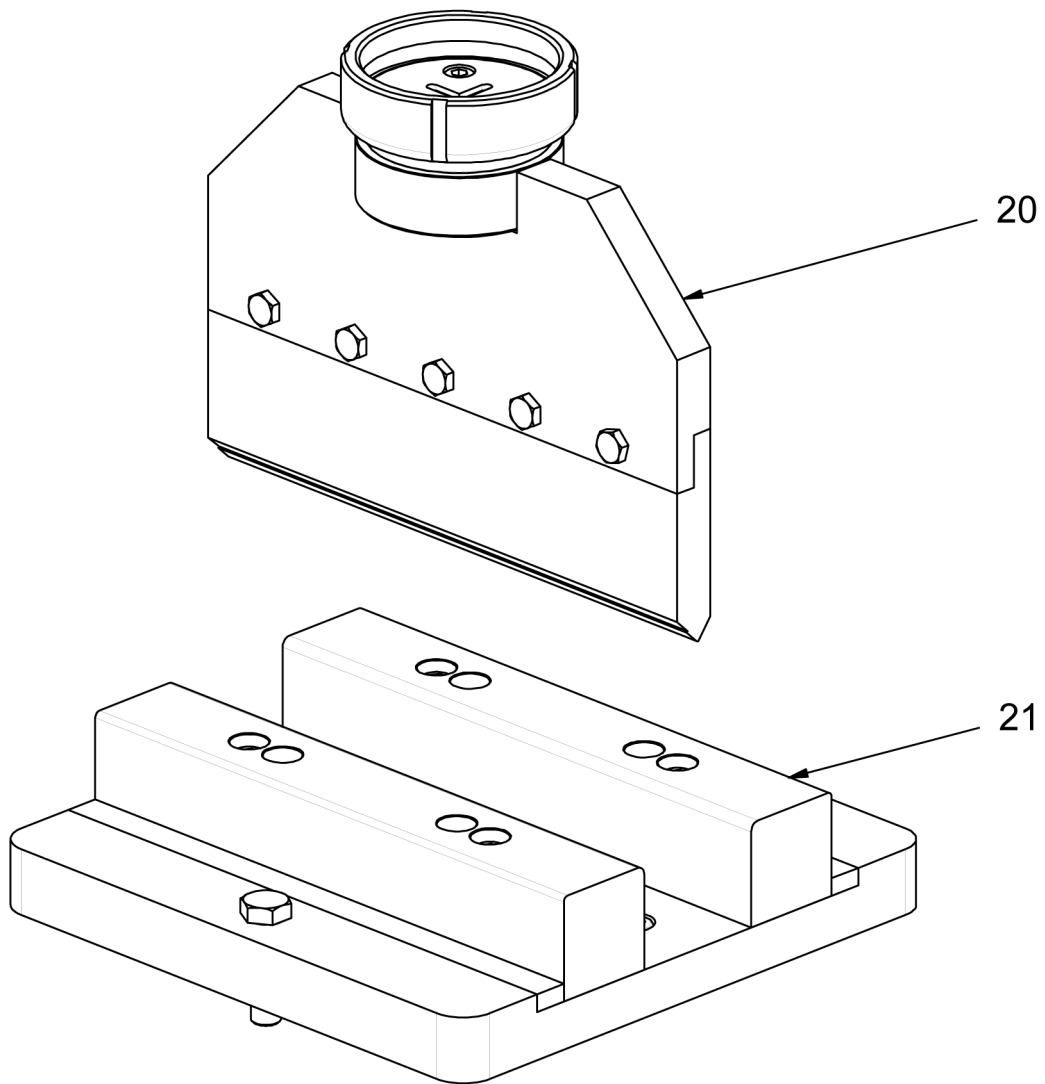
3. Despiece del punzón · Punch layout · Eclaté du poinçon






4. Despiece de la base de plegado · Folding Die layout · Eclaté de la base de pliage



5. Tipos de chapas de ajuste · Types of adjustment plates · Types de plaques de réglage

6. Partes principales de la matriz · Main parts of the Die · Parties principales de la matrice

7. Listado de componentes · List of components · Liste des composants

ELEMENTO	IMAGEN	Nº PLANO	DESCRIPCION	CANTIDAD
3		020-D912-M10X30	TORNILLO ALLEN DIN 912 M10X30 8.8 P	4
4		140-02-02-00012	TUERCA ACOPLAMIENTO Ø100 TAP7 - N100	1
5		125-02-02-00151	ATAP MATRIZ DE PLEGAR MX700	1
6		131-02-02-00010	PORTA-PUNZON MX700	1
7		125-02-02-00150	PUNZON DE PLEGADO MX700	1
8		020-D933-M10X25	TORNILLO HEXAGONAL DIN-933 M10X25 8.8 P	5
9		020-D912-M12X60	TORNILLO ALLEN DIN 912 M12X60 8.8 P	4
10		125-02-02-00154	GUIA DE PLEGADO MX700	2
11		020-D933-M16X60	TORNILLO HEXAGONAL DIN933 M16X60 8.8 P	2
12		020-D912-M16X35	TORNILLO ALLEN DIN 912 M16X35 8.8 P	2
13		125-02-02-00158	BASE MATRIZ DE PLEGAR MX700	1
14		020-DIN508-M16-20-CE	TUERCA EN "T" CUADRADA - DIN 508 M16-20	2
15		125-02-02-00155	GRUESO 20X10 MM	2
16		125-02-02-00156	GRUESO 30X10 MM	2

ELEMENTO	IMAGEN	Nº PLANO	DESCRIPCION	CANTIDAD
17		125-02-02-00157	GRUESO 40X10 MM	2
18		125-02-02-00159	GRUESO 45X10 MM	2
19		125-02-02-00160	GRUESO 52X10 MM	2
20		131-02-02-00011	PUNZON	1
21		131-02-02-00012	BASE	1