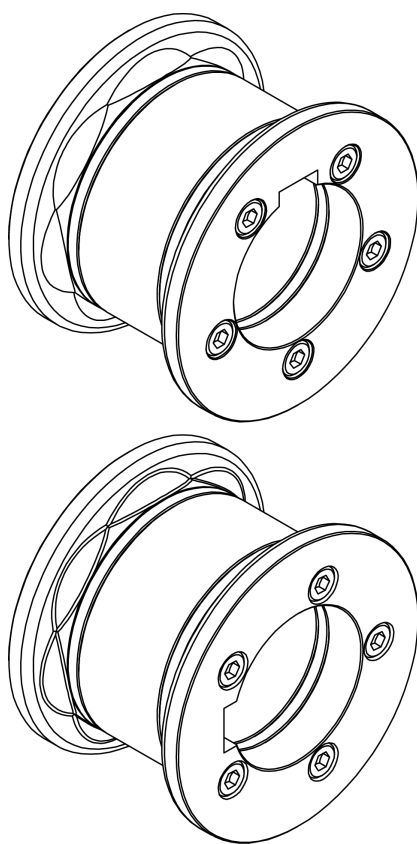


Conjunto de rodillos de grabar tubo de 50 y 60 mm

Ref. 140-11-01-00503

NOA60



CARACTERÍSTICAS TÉCNICAS

PRADA NARGESA, S.L
Ctra. de Garrigàs a Sant Miquel s/n
17476 Palau de Santa Eulàlia (GIRONA) SPAIN Tel.
972 568085 - nargesa@nargesa.com
www.nargesa.com

INDICE

1. Descripción del utillaje

2. Identificación de los elementos

2.1. Rodillo superior

2.2. Rodillo inferior

3. Ensamblaje de los rodillos

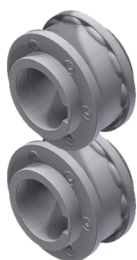
3.1. Ensamblaje de los rodillos para tubo de 50 mm

3.2. Ensamblaje de los rodillos para tubo de 60 mm

4. Nuestra gama de rodillos de grabar tubo

1. Descripción del utillaje

► Conjunto de rodillos de grabar tubo de 50 y 60mm

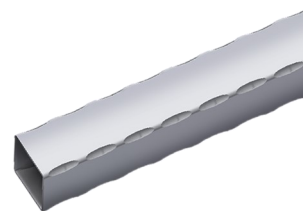


Referencia: 140-11-01-00503

Conjunto de rodillos seccionados para grabar diferentes medidas de tubo cuadrado o rectangular en un mismo juego. Adaptables a los tubos siguientes:

Tubo cuadrado: 50mm o 60mm

Tubo rectangular: 50x20mm, 50x25mm, 50x30mm, 50x35mm, 50x40mm, 50x45mm, 60x20mm, 60x25mm, 60x30mm, 60x35mm, 60x40mm, 60x45mm, 60x50mm o 60x55mm



Para su uso es necesaria la guía 140-11-01-00505

o la guía 140-11-01-00506

Para medidas distintas consultar con el fabricante

Conjunto por máquina	Espesor mínimo del material recomendado por el fabricante	Peso
1	3 mm	6 Kg

► Guía de entrada para tubo de 50 mm



Referencia: 140-11-01-00505

Guía de entrada para tubo de 50 mm

Peso: 2,4 Kg

► Guía de entrada para tubo de 60 mm



Referencia: 140-11-01-00506

Guía de entrada para tubo de 60 mm

Peso: 2,2 Kg

2. Identificación de los elementos

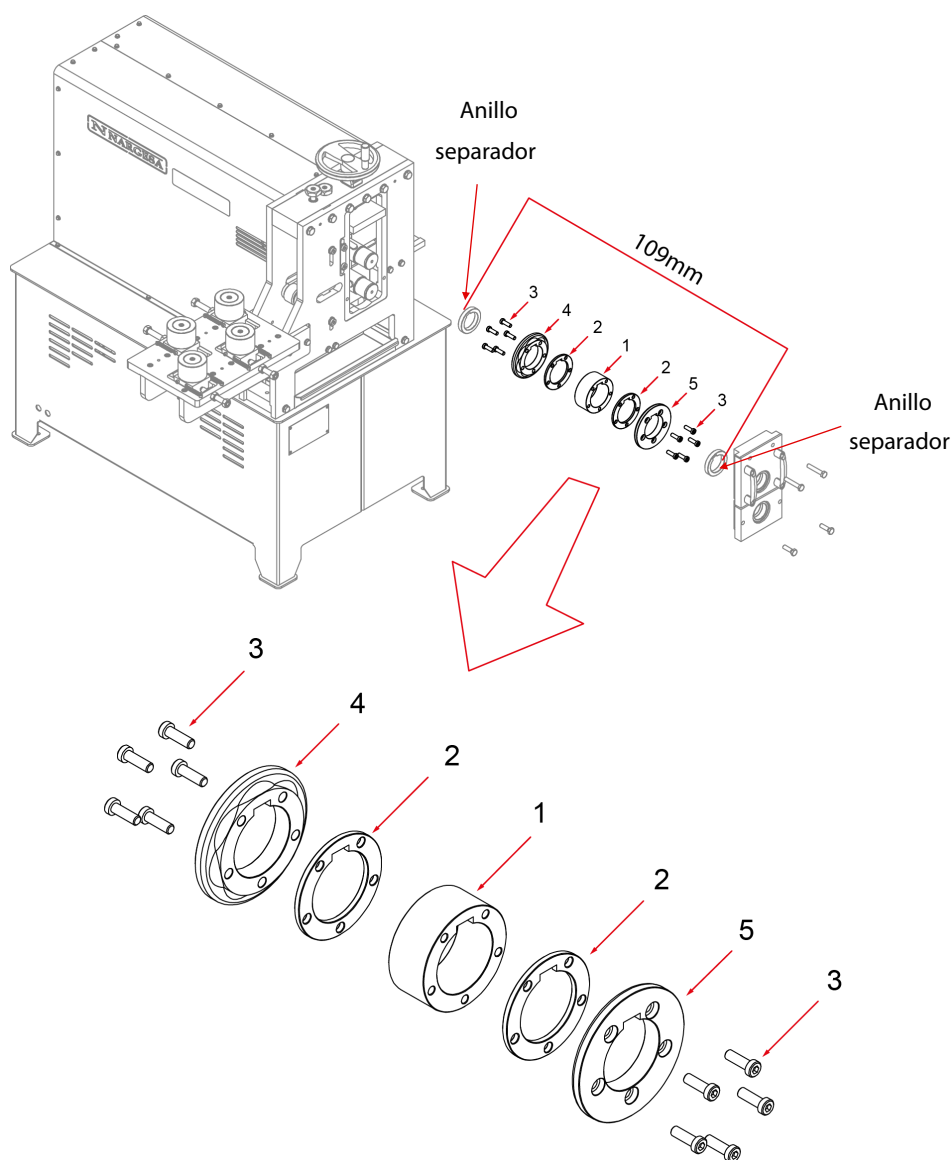
Los Rodillos seccionados para grabar tubo han sido diseñados para trabajar diferentes medidas de tubo con un solo juego de rodillos.

2.1. Rodillo superior

IMPORTANTE: Para el buen uso de la máquina es imprescindible colocar los dos anillos separadores, uno a cada extremo del rodillo de grabar, para que la longitud total del conjunto siempre sea de 109mm



PELIGRO: Nunca superar esta longitud máxima de 109mm

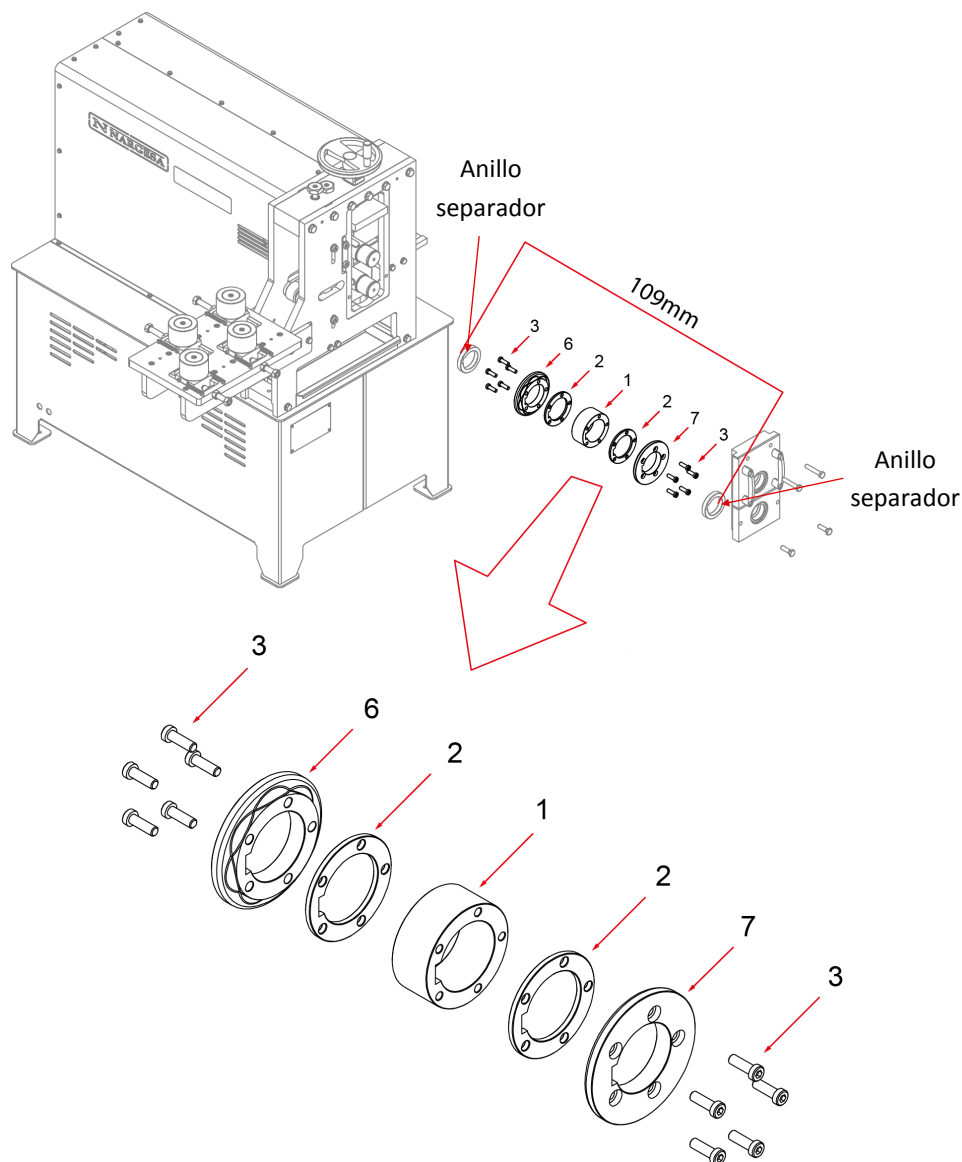


1	125-11-01-00003	SEPARADOR 38 mm	1
2	125-11-01-00004	SEPARADOR 5 mm	2
3	020-D6912-M8X25	TORNILLO ALLEN CABEZA REDUCIDA DIN 6912 M8X25	10
4	125-11-01-00001	LATERAL SUPERIOR INTERIOR RODILLO TUBO 50-60	1
5	125-11-01-00002	LATERAL SUPERIOR EXTERIOR RODILLO TUBO 50-60	1

2.2. Rodillo inferior

IMPORTANTE: Para el buen uso de la máquina es imprescindible colocar los dos anillos separadores, uno a cada extremo del rodillo de grabar, para que la longitud total del conjunto siempre sea de 109mm

PELIGRO: Nunca superar esta longitud máxima de 109mm



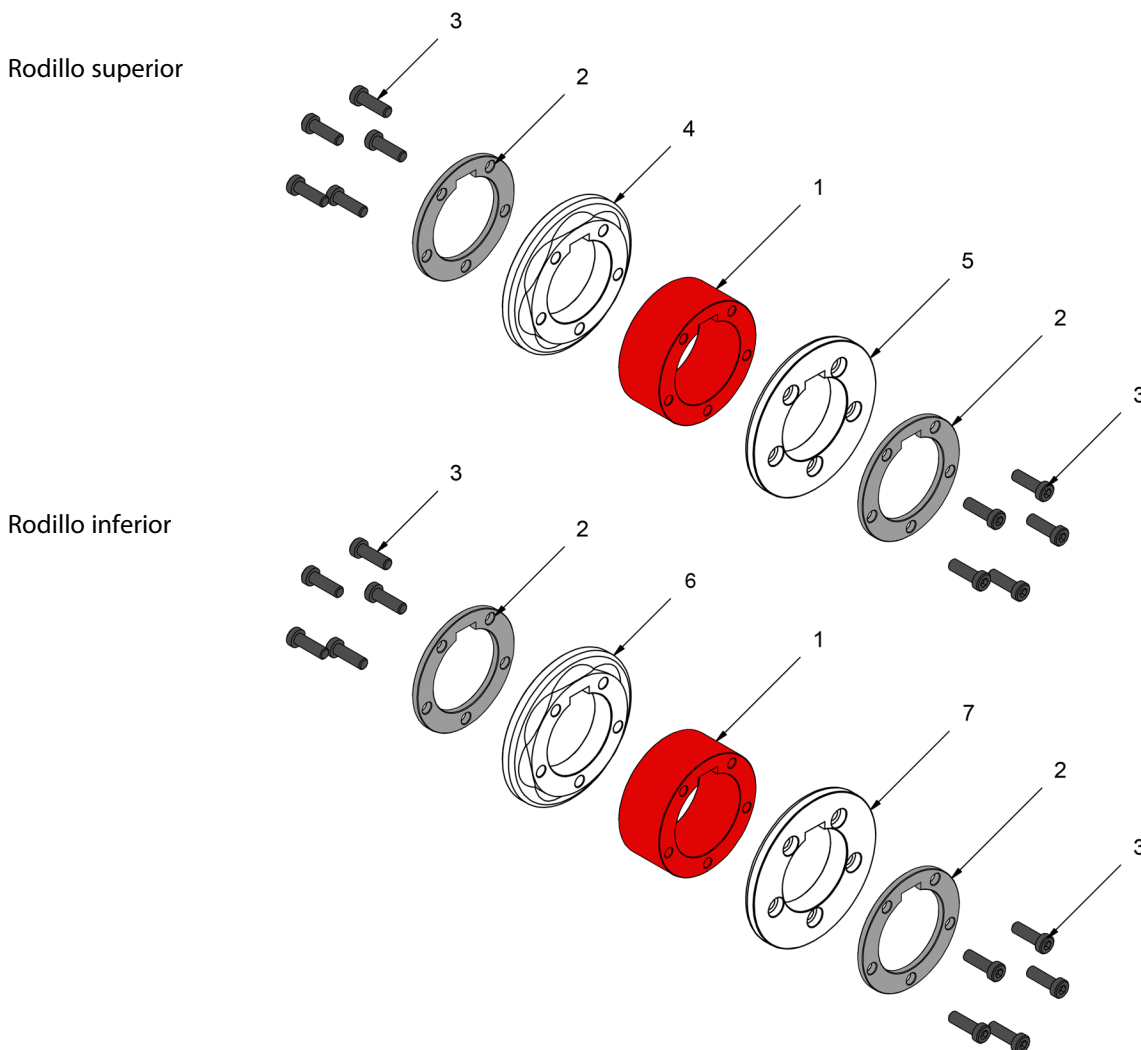
1	125-11-01-00003	SEPARADOR 38 mm	1
2	125-11-01-00004	SEPARADOR 5 mm	2
3	020-D6912-M8X25	TORNILLO ALLEN CABEZA REDUCIDA DIN 6912 M8X25	10
6	125-11-01-00018	LATERAL INFERIOR INTERIOR RODILLO TUBO 50-60	1
7	125-11-01-00019	LATERAL INFERIOR EXTERIOR RODILLO TUBO 50-60	1

3. Ensamblaje de los rodillos

Utilizaremos las diferentes secciones de los rodillos en dependencia de la medida del tubo que vayamos a grabar.

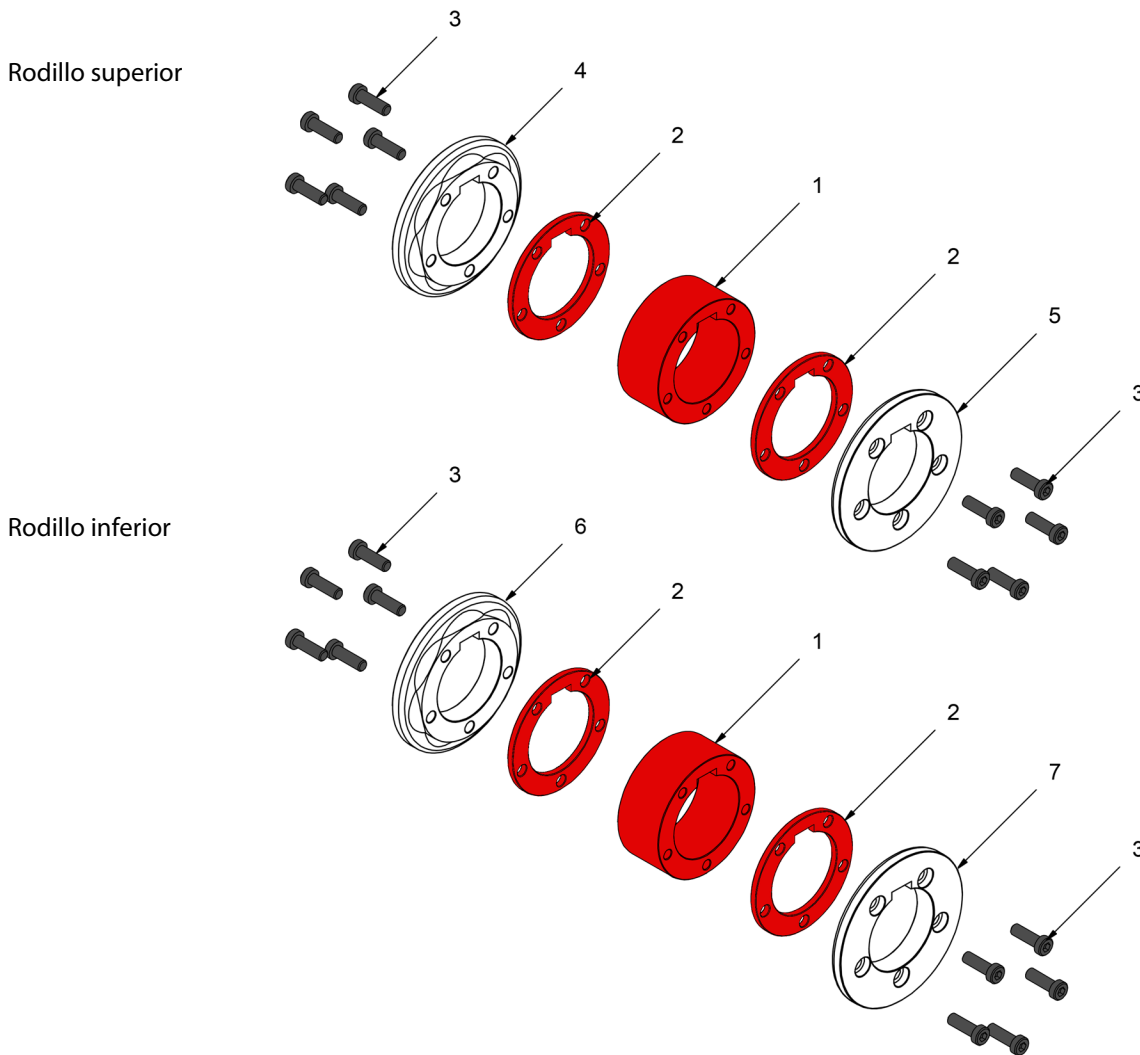
Seguidamente detallamos los elementos que se utilizan para cada medida de tubo, añadiendo siempre a estos conjuntos las secciones 4 y 5 (en el rodillo superior) o 6 y 7 (en el rodillo inferior), que son las que hacen el grabado en el tubo.

3.1. Ensamblaje de los rodillos para tubo de 50mm



	INTERIOR	1	125-11-01-00003	SEPARADOR 38 mm
	EXTERIOR	2	125-11-01-00004	SEPARADOR 5 mm
	TORNILLOS	3	020-D6912-M8X25	TORNILLO ALLEN CABEZA REDUCIDA DIN 6912 M8X25
		4	125-11-01-00001	LATERAL SUPERIOR INTERIOR RODILLO TUBO 50-60
		5	125-11-01-00002	LATERAL SUPERIOR EXTERIOR RODILLO TUBO 50-60
		6	125-11-01-00018	LATERAL INFERIOR INTERIOR RODILLO TUBO 50-60
		7	125-11-01-00019	LATERAL INFERIOR EXTERIOR RODILLO TUBO 50-60

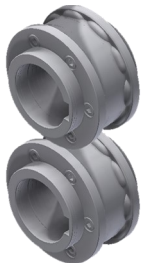
3.2. Ensamblaje de los rodillos para tubo de 60mm



	INTERIOR	1	125-11-01-00003	SEPARADOR 38 mm
	INTERIOR	2	125-11-01-00004	SEPARADOR 5 mm
	TORNILLOS	3	020-D6912-M8X25	TORNILLO ALLEN CABEZA REDUCIDA DIN 6912 M8X25
		4	125-11-01-00001	LATERAL SUPERIOR INTERIOR RODILLO TUBO 50-60
		5	125-11-01-00002	LATERAL SUPERIOR EXTERIOR RODILLO TUBO 50-60
		6	125-11-01-00018	LATERAL INFERIOR INTERIOR RODILLO TUBO 50-60
		7	125-11-01-00019	LATERAL INFERIOR EXTERIOR RODILLO TUBO 50-60

4. Nuestra gama de rodillos de grabar tubo

► **Conjunto de rodillos de grabar tubo de 25mm o 1", 30mm o 1" 1/4, 35 y 40mm**



Referencia: 140-11-01-00500

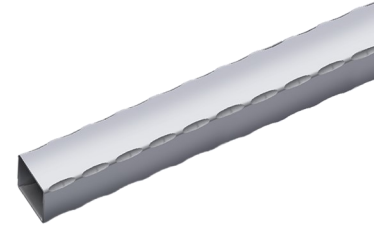
Conjunto de rodillos seccionados para grabar diferentes medidas de tubo cuadrado o rectangular en un mismo juego. Adaptables a los tubos siguientes:

Tubo cuadrado: 25mm o 1", 30mm o 1" 1/4, 35 y 40mm

Tubo rectangular: 25x20mm o 1"x3/4", 30x20mm o 1"1/4x3/4", 30x25mm, 35x20mm, 35x25mm, 40x20mm, 40x25mm, 40x30mm, 40x35mm

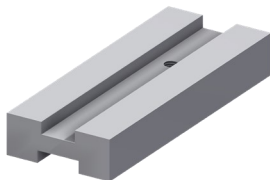
Para su uso es necesaria la guía 140-11-01-00501 o la guía 140-11-01-00502

Para medidas distintas consultar con el fabricante



Conjunto por máquina	Espesor mínimo del material recomendado por el fabricante	Peso
1	3 mm	12 Kg

► **Guía de entrada para tubo de 25 mm o 1" y 30 mm o 1" 1/4 pulgadas**

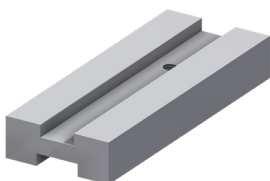


Referencia: 140-11-01-00501

Guía de entrada para tubo de 25 mm o 1" y 30 mm o 1" 1/4 pulgadas

Peso: 3 Kg

► **Guía de entrada para tubo de 35 y 40 mm**



Referencia: 140-11-01-00502

Guía de entrada para tubo de 35 y 40 mm

Peso: 2,8 Kg

► **Conjunto de rodillos de grabar tubo de 1" 1/2, 2" y 2" 1/2 pulgadas**

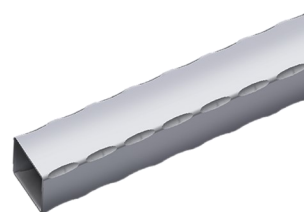


Referencia: 140-11-01-00507

Conjunto de rodillos seccionados para grabar diferentes medidas de tubo cuadrado o rectangular en un mismo juego. Adaptables a los tubos siguientes:

Tubo cuadrado: 1" 1/2, 2" y 2" 1/2 pulgadas

Tubo rectangular: 1"1/2x3/4", 1"1/2x1", 2"x1", 2"x1"1/4, 2"x1"1/2, 2"1/2x1"1/2 pulgadas



Para su uso es necesaria la guía 140-11-01-00508, 140-11-01-00509 o la guía 140-11-01-00510

Para medidas distintas consultar con el fabricante

Conjunto por máquina	Espesor mínimo del material recomendado por el fabricante	Peso
1	3 mm	6 Kg

► Guía de entrada para tubo de 1" 1/2 pulgadas



Referencia: 140-11-01-00508

Guía de entrada para tubo de 1" 1/2 pulgadas

Peso: 2,6 Kg

► Guía de entrada para tubo de 2" pulgadas



Referencia: 140-11-01-00509

Guía de entrada para tubo de 2" pulgadas

Peso: 2,4 Kg

► Guía de entrada para tubo de 2" 1/2 pulgadas



Referencia: 140-11-01-00510

Guía de entrada para tubo de 2" 1/2 pulgadas

Peso: 2,2 Kg