

**N NARGESA®**

PRESSES DE SERRURES

**PI85**



## VIDÉO DE FONCTIONNEMENT

Vidéo de fonctionnement de la machine

## DEMANDE DE DEVIS

Veuillez remplir le formulaire suivant. Nous vous répondrons sous 24 heures.

*Jours ouvrables*

## QUELQUES-UNS DE NOS CLIENTS

L'approbation de nos clients est notre meilleure carte de présentation



## CERTIFICATS ET ACCRÉDITATIONS

Quelque certificats qui soutiennent nos processus et profitent à nos clients



**PYME INNOVADORA**

Válido hasta el 31 de mayo de 2026



**CONCESSION  
D'AUTORISATION  
D'EXPORTATEUR  
AUTORISÉ**

**ESEAOR23000312**

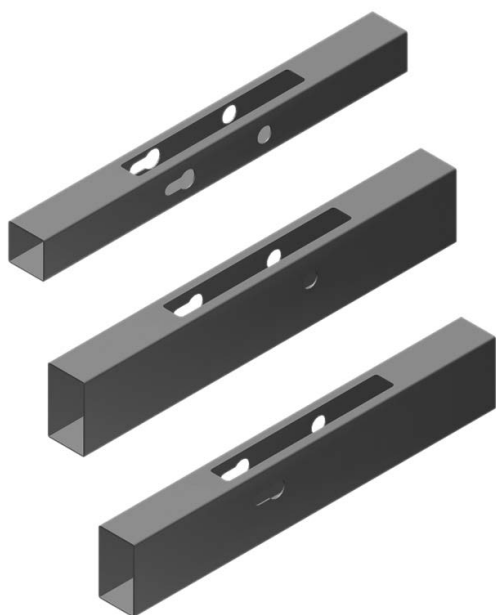
# CARACTÉRISTIQUES TECHNIQUES

La presse à matrice de serrures PI85 Nargesa, perforation rapide et précise du renforcement de la poignée et de la serrure en tube creu. Nouveau dans le monde de la serrurerie. Patentée par Nargesa depuis 2006, elle nous place à la pointe du secteur. Les machines s'adaptent à 85% des serrures de toutes les marques et modèles.



- > Normalement, un opérateur met en moyenne 30 à 45 minutes pour réaliser un renforcement avec un les trous de la poignée et du barillet de la serrure dans n'importe quel tube carrée ou rectangulaire. Avec la PI85 Nargesa, le temps est réduit à moins d'une minute. Il s'agit donc d'une machine de grande production.
- > La finition est parfaite, avec l'ampleur de jeu idéale pour pouvoir placer la serrure sans nécessité de rectification. Par conséquent, le temps de montage est minime.
- > La plupart des entreprises qui ont acquis la presse PI85 non seulement l'utilisent pour eux-même, mais vendent en plus les tubes perforée à d'autres entreprises.
- > Les tubes qui peuvent être utilisées avec la machine sont de 35x35, 40x40, 40x50, 40x60, 40x70, 40x80, 50x50, 50x60, 50x70 y 50x80.
- > L'épaisseur peut être de 1,5 mm et 2 mm. > Le matériel est indifférent, la machine peut perforer autant du fer normal que du galvanisée ou de l'inoxydable.
- > Très important: l'enfoncement toujours du côté 35, 40 ou 50.
- > La perforation de la serrure et de la poignée est combinable, c'est -à -dire que l'on peut perforer un tube soit avec la poignée et la serrure aux extrémités, soit avec uniquement la serrure à une des extrémités et la poignée à l'autre.
- > La longueur de l'enfoncement est ajustable et l'entrée de la serrure aussi, de 18 mm à 37 mm.

*\* Tous nos produits sont fabriqués dans nos usines en Espagne. Les composants hydrauliques et électroniques sont entièrement de série et choisis parmi les meilleures marques leaders en Europe, disposant d'un service d'assistante technique dans le monde entier : Rexroth, Bosch, Roquet, Schneider Electric, LG, Telemecanique, Pizzato, etc...*

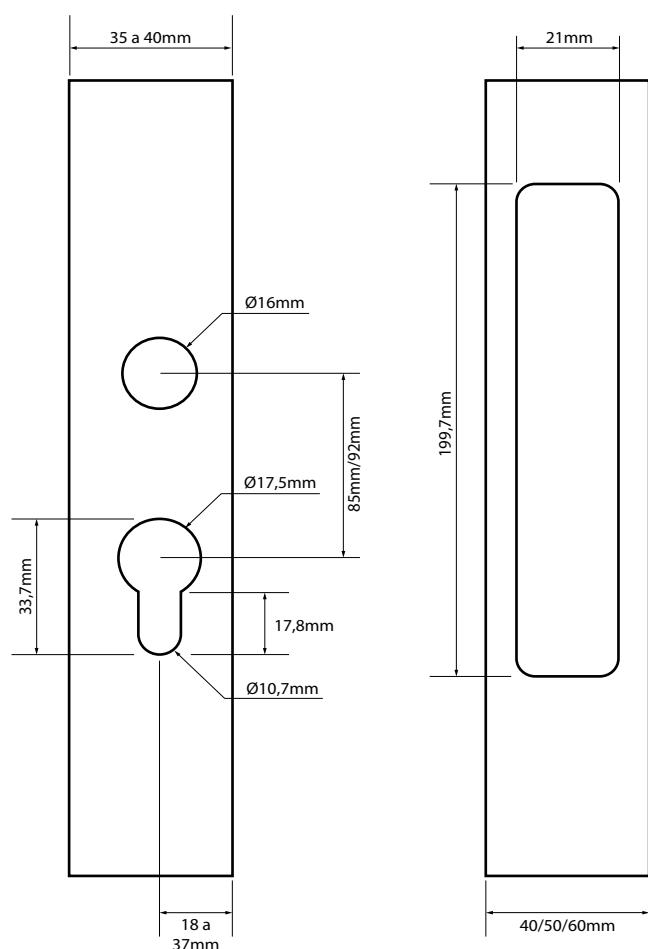


**Le perceur hydraulique à matrice de serrures Nargesa permet de réaliser plusieurs types de perforation:**

- > Perforation de l'entrée du mécanisme, de la serrure et de la poignée des deux côté.
- > Perforation de l'entrée du mécanisme, de la serrure et de la poignée uniquement d'un côté.
- > Perforation de l'entrée du mécanisme, de la serrure, mais sans la poignée.

Les types de perforation sont applicables à tous les tubes que la machine peut réaliser: 35x35 / 40x40 / 40x50 / 40x60 / 40x70 / 40x80 / 50x50 / 50x60 / 50x70 / 50x80

## DIMENSIONS DE LA MATRICE



## EXEMPLES, MARQUES ET SERRURES

### TESA

Ref 2010B, 2211, 2240, 2241, 2230, 2231, 2236, 2237

### SERRALLER

Ref 20020, 20023, 20025, 20028, 20030, 20035

### LINCE





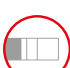






Ref 5530, 5532, 5542, 5570, 5571, 5572, 5590, 5402, 5403

### MCM

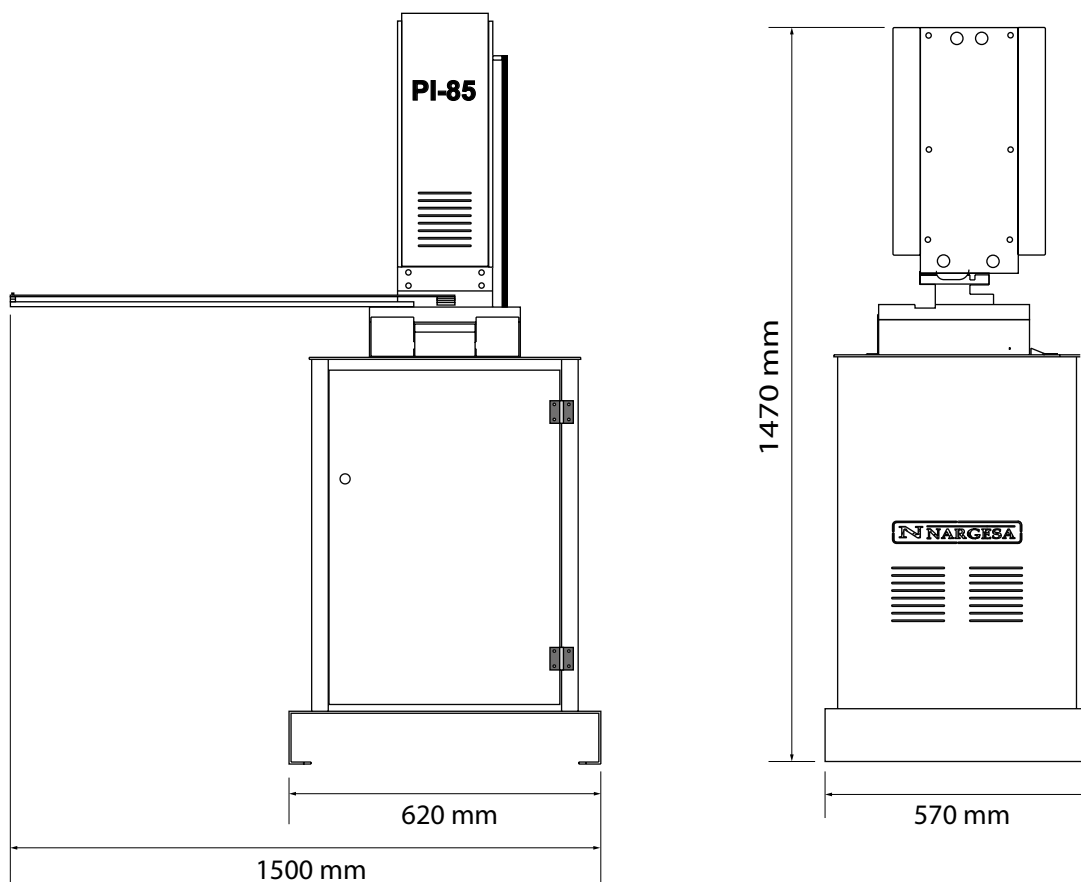
Ref 1650, 1449, 1450, 2449, 2450, 2419, 2350

*Pour dimensions différents contactez le fabricant.*

# CARACTÉRISTIQUES DÉTAILLÉES

	<b>Temps de réalisation</b>	58 secondes (aprox.)
	<b>Type de serrure</b>	à barillet
	<b>Type de matériel</b>	Fer, inox, galvanisé.
	<b>Épaisseur du tube</b>	1,5 mm and 2 mm.
	<b>Longueur de l'emboîtement</b>	Ajustable
	<b>Entrée de la serrure</b>	ajustable de 18 mm à 37 mm
	<b>Distance entre axes</b>	85 mm
	<b>Puissance de moteur</b>	0,75 kW / 1 CV
	<b>Tensión 3 phase</b>	230 / 400V
	<b>Dimensions de la machine</b>	1500x570x1470 mm
	<b>Poids</b>	200 Kg

## DIMENSIONS EXTÉRIEURES



## CARACTÉRISTIQUES DE L'EMBALLAGE

- Code de la taxe à l'importation: 84624900
- Base apte pour transpalette pour transporter facilement la machine sur le lieu de travail ou de rangement.
- La machine est envoyée complètement montée.
- Emballage sur palette de fer et en caisse de carton triple couche apte pour le transport maritime.
- En option: Emballage complètement en bois traité NIMF15.

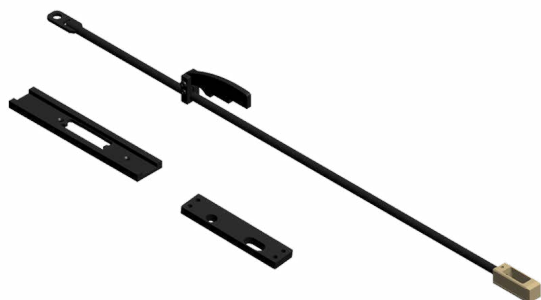
**PI85**

Largeur	660 mm
Profondeur	580 mm
Hauteur	1640 mm
Volume	0,63 m <sup>3</sup>
Poids Net	200 Kg
Poids Brut	212 Kg

# ACCESSOIRES EN OPTION

## Matrice de 35x35mm. Épaisseur du tube de 1,5mm

---



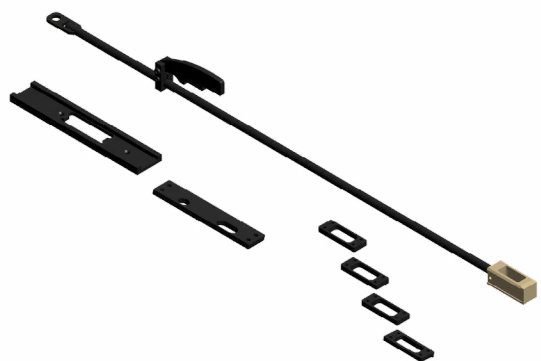
REF: 140-07-01-00001

**Tube:** 35x35mm.  
**Épaisseur:** 1,5mm.  
**Pièces pour matrice:** 3 Unités.  
**Poids:** 5 kg.

*Accessoire en option .*

## Matrice de 40x40mm à 40x80mm. Épaisseur du tube de 1,5mm

---



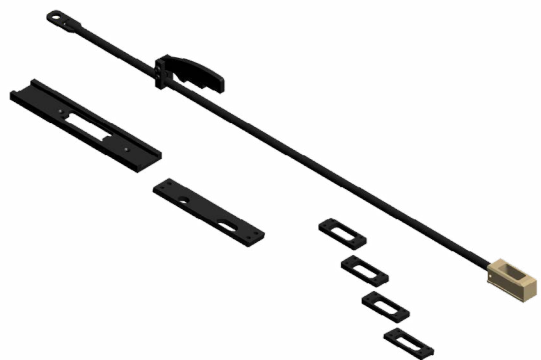
REF: 140-07-01-00003

**Tube:** 40x40mm, 40x50mm, 40x60mm, 40x70mm, 40x80mm.  
**Épaisseur:** 1,5mm.  
**Pièces pour matrice:** 8 Unités.  
**Poids:** 5,3 kg.

*Accessoire en option.*

## Matrice de 40x40mm à 40x80mm. Épaisseur du tube de 2mm

---



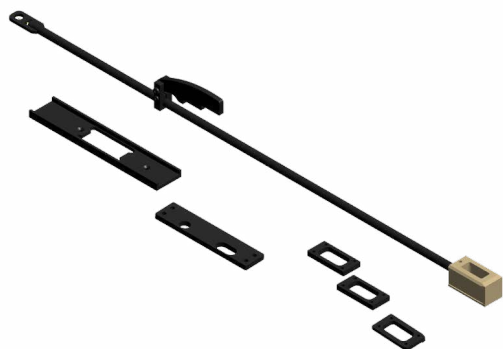
REF: 140-07-01-00004

**Tube:** 40x40mm, 40x50mm, 40x60mm, 40x70mm, 40x80mm.  
**Épaisseur:** 2mm.  
**Pièce pour matrice:** 8 Unités.  
**Poids:** 5,3 kg.

*Accessoire en option.*

## Matrice de 50x50mm à 50x80mm. Épaisseur du tube de 1,5mm.

---



REF: 140-07-01-00005

**Tube:** 50x50mm, 50x60mm, 50x70mm, 50x80mm.

**Épaisseur:** 1,5mm.

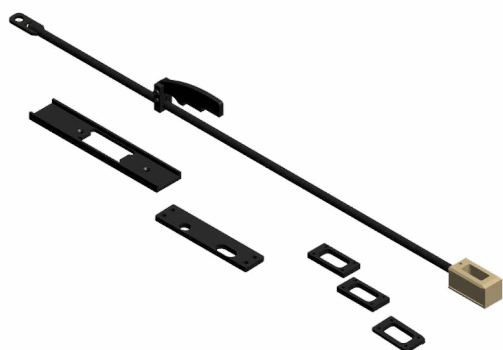
**Pièce pour matrice:** 7 Unités.

**Poids:** 5,5 kg.

*Accessoire en option.*

## Matrice de 50x50mm à 50x80mm. Épaisseur de tube de 2mm.

---



REF: 140-07-01-00006

**Tube:** 50x50mm, 50x60mm, 50x70mm, 50x80mm.

**Épaisseur:** 2mm.

**Pièces pour matrice:** 7 Unités.

**Poids:** 5,5 kg.

*Accessoire en option.*



# NOTRE GAMME DE PRODUIT



POINÇONNEUSES  
HYDRAULIQUES



CINTREUSES À GALETS



CINTREUSE À TUBES SANS  
SOURIS



PRESSES PLIEUSES  
HORIZONTALES



CINTREUSES À VOLUTES



PRESSES PLIEUSES  
HYDRAULIQUES



CISAILLES GUILLOTINES  
HYDRAULIQUES



FOURS DE FORGE



MACHINES À GAUFRE  
À FROID



MACHINES À FORGER À  
CHAUD



BROCHEUSES  
HYDRAULIQUES



MARTEAUX PILON POUR  
LA FORGE



PRESSES DE SERRURES

## GARANTIE

La garantie des machines Nargesa est de 3 ans pour autant que le client s'enregistre dans notre page web. S'il ne le fait pas, la garantie est de 1 an seulement. La garantie de la machine couvre pendant trois ans tout défaut de fabrication (pas ceux de mauvaise utilisation) que pourraient présenter les composants de la machine. La main-d'œuvre et les déplacements pour procéder à son éventuel remplacement n'entrent pas dans cette garantie.

Entreprises partenaires



Airpharm

## LIVRAISON MONDIALE

Du moment que le client contracte ce service, Nargesa prend en charge le transport jusqu'à la destination finale de la machine. Il y a aussi la possibilité que le client contracte lui-même le transport avec sa propre agence de confiance.

## SERVICE TECHNIQUE

Tous nos clients ont accès à notre support technique de forme rapide et efficace.

90% des problèmes se règlent dans les 24 heures par téléphone, email, skype ou vidéoconférence.

Suivez-nous

---

### PRADA NARGESA, S.L.

Ctra. De Garrigàs a Sant Miquel s/n  
17476 Palau de Santa Eulalia (Girona) Spain  
Tel. +34 972 568 085

[www.nargesa.com](http://www.nargesa.com)

[nargesa@nargesa.com](mailto:nargesa@nargesa.com)



---

L'information détaillée dans cette brochure peut souffrir variations