

**N NARGESA®**

# TROQUELADORA HIDRÁULICA DE CERRADURAS

## PI85



**50** años  
fabricando maquinaria industrial



## VÍDEO DE FUNCIONAMIENTO

Vídeo del funcionamiento de la máquina

## PEDIR PRESUPUESTO

Por favor, rellene el siguiente formulario.  
Nos pondremos en contacto en menos de 24h.  
*Días laborables*

## ALGUNO DE NUESTROS CLIENTES

El aval de nuestros clientes es nuestra mejor carta de presentación



## CERTIFICADOS Y ACREDITACIONES

Algunos de los certificados que respaldan nuestros procesos y benefician a nuestros clientes



**PYME INNOVADORA**  
Válido hasta el 31 de mayo de 2026



# CARACTERÍSTICAS

La Troqueladora Hidráulica PI85 Nargesa, es una **NOVEDAD** en el mundo de la cerradura. Patentada por Nargesa desde 2006 nos convierte en punteros en este tipo de máquinas. Encajan el 85% de las cerraduras de todas las marcas y modelos.



> Normalmente un operario tiene un promedio de 30 a 45 minutos para realizar un cajeado con los agujeros de la maneta y el bombín en cualquier tipo de tubo cuadrado o rectangular. Con la PI85 Nargesa el tiempo se reduce a menos de un minuto. Es una máquina de gran producción.

> El acabado es perfecto, con la tolerancia idónea para poder colocar la cerradura sin necesidad de embellecedor. En consecuencia el tiempo de montaje es mínimo.

> Muchas de las empresas que han adquirido la troqueladora PI85 no sólo la utilizan para uso propio sino que la mayoría venden los tubos agujereados a otras empresas.

> Los tubos que se pueden utilizar con la máquina son de 35x35, 40x40, 40x50, 40x60, 40x70, 40x80, 50x50, 50x60, 50x70 y 50x80.

> El espesor puede ser de 1,5 mm y 2 mm. El material es indiferente, tanto puede perforar hierro normal, galvanizado como inoxidable.

> Muy importante el cajeado siempre en el lado de 35, 40 o 50.

> La perforación del bombín y la maneta es combinable, es decir, podemos taladrar un tubo con maneta y bombín por los extremos, como en uno de los extremos sólo agujerear el bombín, o solamente la maneta.

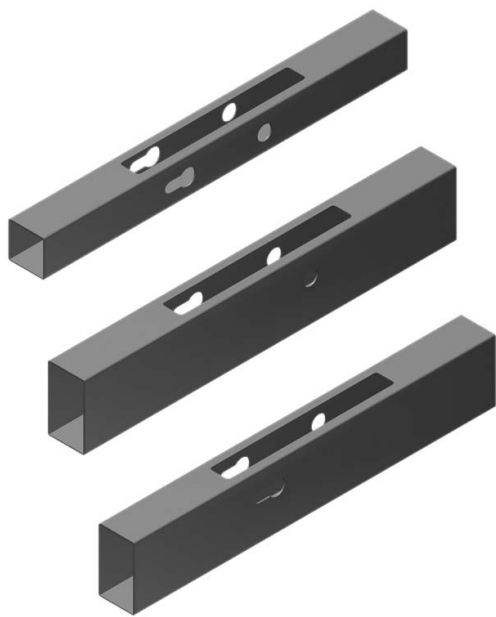
> La longitud del cajeado es ajustable y la entrada de la cerradura también, de 18 mm a 37 mm.

> Sistema de punzonado hidráulico.

> Pedal de seguridad.

> Bancada inferior paletizada para poder transportar fácilmente la máquina en el lugar de trabajo o almacenar.

*\* Todos nuestros productos están fabricados en nuestras instalaciones en España. Los componentes hidráulicos y electrónicos son completamente estándar y de las mejores marcas de primer orden Europeo, con servicio técnico en todo el mundo: Rexroth, Bosch, Roquet, Schneider Electric, LG, Telemecanique, Pizzato...*



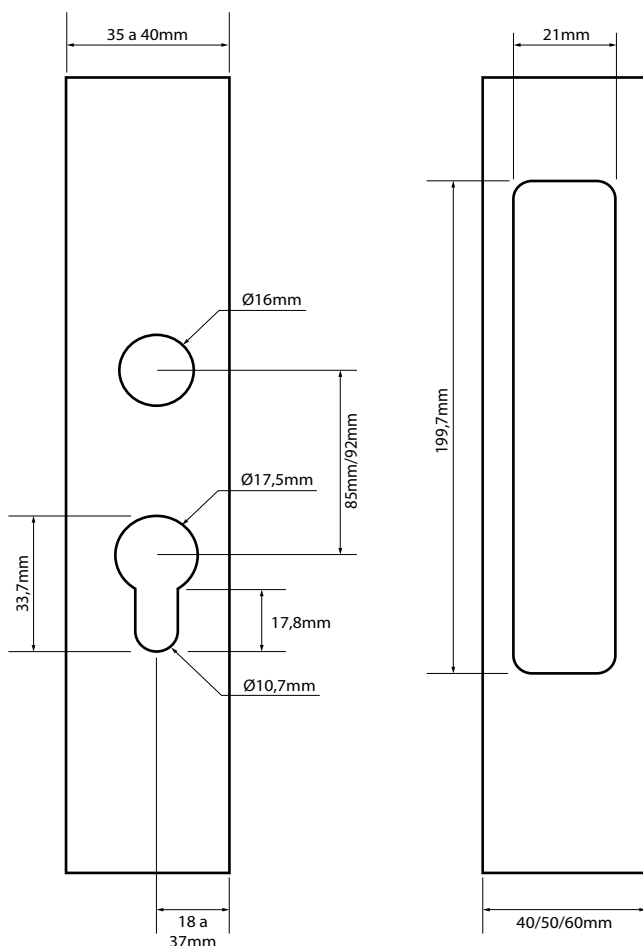
## La Troqueladora Hidráulica de Cerraduras Nargesa permite realizar diferentes tipos de troquelado:

- > Troquelado de entrada del mecanismo, del bombín y de la maneta a ambos lados.
- > Troquelado de entrada del mecanismo, del bombín y de la maneta sólo a un lado.
- > Troquelado de entrada del mecanismo, del bombín y sin maneta.

Los tipos de troquelado son aplicables a todos los tubos que puede realizar la máquina:

35x35 / 40x40 / 40x50 / 40x60 / 40x70 / 40x80 / 50x50 / 50x60 / 50x70 / 50x80

## DIMENSIONES DEL TROQUEL



## EJEMPLOS, MARCAS Y CERRADURAS

### TESA

Ref 2010B, 2211, 2240, 2241, 2230, 2231, 2236, 2237

### SERRALLER

Ref 20020, 20023, 20025, 20028, 20030, 20035

### LINCE





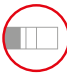






Ref 5530, 5532, 5542, 5570, 5571, 5572, 5590, 5402, 5403

### MCM

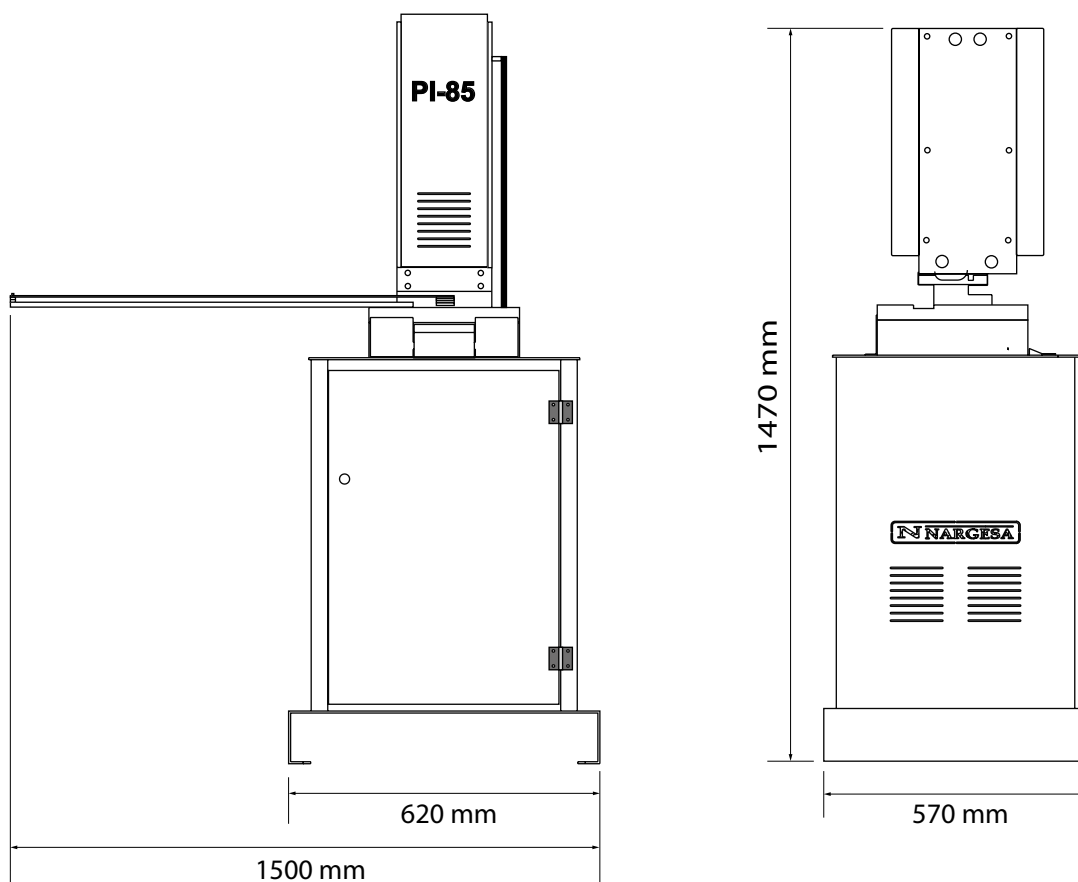
Ref 1650, 1449, 1450, 2449, 2450, 2419, 2350

*Para medidas distintas consultar con el fabricante*

# CARACTERÍSTICAS DETALLADAS

	<b>Tiempo de realización del cajeado</b>	58 segundos (aprox.)
	<b>Tipo de cerradura</b>	Cerradura de Bombín
	<b>Tipo de material</b>	Hierro, inox, galvanizado.
	<b>Espesor del tubo</b>	1,5 mm y 2 mm.
	<b>Longitud del cajeado</b>	Ajustable
	<b>Entrada cerradura</b>	Ajustable de 18 mm a 37 mm
	<b>Distancia entre ejes</b>	85 mm
	<b>Potencia de motor</b>	0,75 kW / 1 CV
	<b>Tensión 3 fases</b>	230 / 400V
	<b>Dimensiones de la máquina</b>	1500x570x1470 mm
	<b>Peso</b>	200 Kg

## DIMENSIONES EXTERIORES



## CARACTERÍSTICAS DEL EMBALAJE

- Código Arancelario: 84624900
- La máquina se envía completamente montada.
- Embalaje con palet de hierro y caja de cartón de 3 capas apta para el transporte marítimo.
- Opcional: Embalaje completo de madera NIMF15.

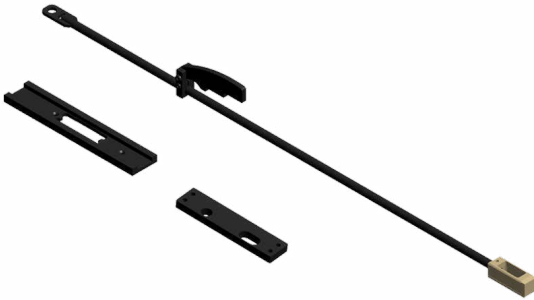
**PI85**

Ancho	660 mm
Fondo	580 mm
Alto	1640 mm
Volumen	0,63 m <sup>3</sup>
Peso Neto	200 Kg
Peso Bruto	212 Kg

# ACCESORIOS OPCIONALES

## Matriz de 35X35. Pared de 1,5mm

---



REF: 140-07-01-00001

**Tubo:** 35x35mm

**Espesor:** 1,5mm

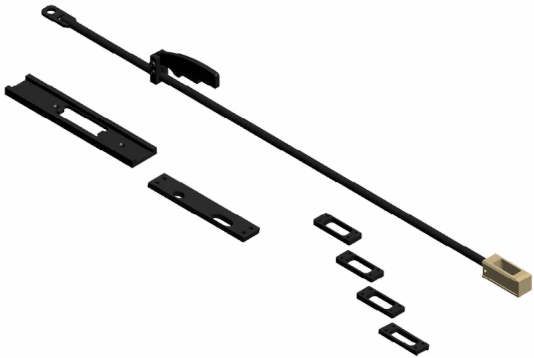
**Piezas por matriz:** 3 Unidades.

**Peso:** 5 kg.

*Accesorio opcional.*

## Matriz de 40x40mm hasta 40x80mm. Pared de 1,5mm

---



REF: 140-07-01-00003

**Tubo:** 40x40mm, 40x50mm, 40x60mm, 40x70mm, 40x80mm.

**Espesor:** 1,5mm

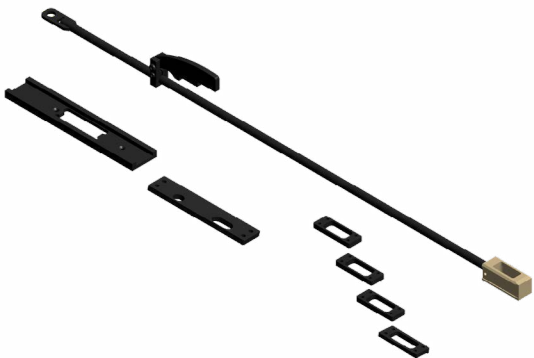
**Piezas por matriz:** 8 Unidades.

**Peso:** 5,3 kg.

*Accesorio opcional.*

## Matriz de 40x40mm hasta 40x80mm. Pared de 2mm

---



REF: 140-07-01-00004

**Tubo:** 40x40mm, 40x50mm, 40x60mm, 40x70mm, 40x80mm.

**Espesor:** 2mm

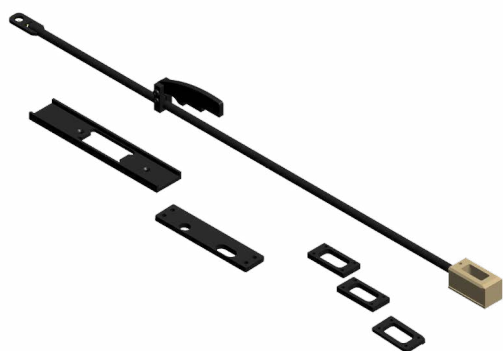
**Piezas por matriz:** 8 Unidades.

**Peso:** 5,3 kg.

*Accesorio opcional.*

## Matriz de 50x50mm hasta 50x80mm. Pared de 1,5mm.

---



REF: 140-07-01-00005

**Tubo:** 50x50mm, 50x60mm, 50x70mm, 50x80mm

**Espesor:** 1,5mm

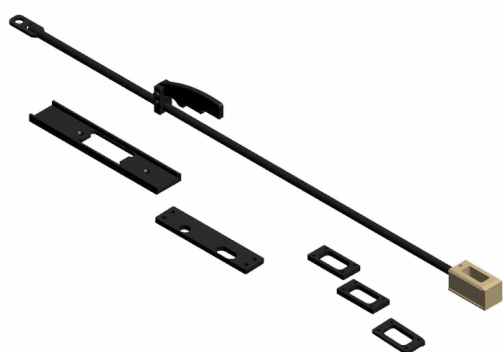
**Piezas por matriz:** 7 Unidades.

**Peso:** 5,5 kg.

*Accesorio opcional.*

## Matriz de 50x50mm hasta 50x80mm. Pared de 2mm.

---



REF: 140-07-01-00006

**Tubo:** 50x50mm, 50x60mm, 50x70mm, 50x80mm

**Espesor:** 2mm

**Piezas por matriz:** 7 Unidades.

**Peso:** 5,5 kg.

*Accesorio opcional.*



# NUESTRA GAMA DE PRODUCTOS



PUNZONADORAS  
HIDRÁULICAS



CURVADORAS DE TUBOS Y  
PERFILES



CURVADORAS DE TUBOS  
SIN MANDRIL



PRESAS PLEGADORAS  
HORIZONTALES



TORSIONADORAS DE  
FORJA EN FRÍO



PLEGADORAS  
HIDRÁULICAS



CIZALLAS HIDRÁULICAS



HORNOS DE FORJA



MAQUINAS DE GRAVAR  
EN FRÍO



MAQUINAS DE FORJA EN  
CALIENTE



BROCHADORAS  
VERTECALES



MARTILLOS PILÓN PARA  
FORJA



TROQUELADORAS DE  
CERRADURAS

## GARANTÍA

La garantía de las máquinas Nargesa es por 3 años siempre que el cliente se registre en nuestra página web. Sino, solo es uno. La garantía de la máquina cubre durante tres años, cualquier defecto de fabricación, no del mal uso, que presenten los componentes de la misma. La mano de obra y los desplazamientos para proceder a su eventual sustitución, no se incluyen en esta garantía.

Empresas colaboradoras



Airpharm

## ENVÍO A TODO EL MUNDO

Siempre que el cliente lo contrate Nargesa se hace cargo del transporte hasta el destino final de la máquina. También hay la posibilidad que el mismo cliente contrate el transporte con su propia agencia de confianza.

## SERVICIO TÉCNICO

Todos nuestros clientes tienen acceso al soporte técnico de forma rápida y eficaz.

El 90% de las incidencias se solucionan por teléfono, mail, Skype o videoconferencia antes de 24 horas.

En caso de necesitar asistencia técnica presencial, desplazamos un técnico hasta sus instalaciones.

Síguenos en

---

### PRADA NARGESA, S.L.

Ctra. De Garrigàs a Sant Miquel s/n  
17476 Palau de Santa Eulalia (Girona) Spain  
Tel. +34 972 568 085

[www.nargesa.com](http://www.nargesa.com)

[nargesa@nargesa.com](mailto:nargesa@nargesa.com)

