

N NARGESA®

MARTEAUX PILON POUR LA FORGE

PH50

NOUVEAU



AENOR

GESTION RDI

UNE 166002

50 ans

dans la fabrication de machines industrielles

VIDÉO DE FONCTIONNEMENT

Vidéo de fonctionnement de la machine

DEMANDE DE DEVIS

Veuillez remplir le formulaire suivant. Nous vous répondrons sous 24 heures.

Jours ouvrables

QUELQUES-UNS DE NOS CLIENTS

L'approbation de nos clients est notre meilleure carte de présentation



CERTIFICATS ET ACCRÉDITATIONS

Quelque certificats qui soutiennent nos processus et profitent à nos clients



PYME INNOVADORA

Válido hasta el 31 de mayo de 2026



**CONCESSION
D'AUTORISATION
D'EXPORTATEUR
AUTORISÉ**

ESEAOR23000312

NOUVELLE GÉNÉRATION DE MARTEAUX-PILONS PH50 NARGESA

Le groupe d'ingénieurs de Prada Nargesa, en collaboration avec certains des meilleurs forgerons d'Espagne, de France et des États-Unis, a conçu un marteau-pilon avec beaucoup de nouveautés avant tous les martinets existants jusqu'à la date prévue.



Plus facile à utiliser



Plus précis



Plus sûr



Plus silencieux



Sans nécessité de
réaliser des travaux de
génie civil pour votre
installation

... et bien d'autres prestations qui vous
conviendront au meilleur choix

CARACTÉRISTIQUES TECHNIQUES



Poids nominal de la frappe :

50 kg / 110 lb

Frappes par minute :

240 golpes

Déplacement de la tige :

180 mm / 7"

Course maximale de la frappe :

220 mm / 9"

Capacité maximale de travail en rond :

70 mm / 2,75"

Capacité maximale de travail en carré :

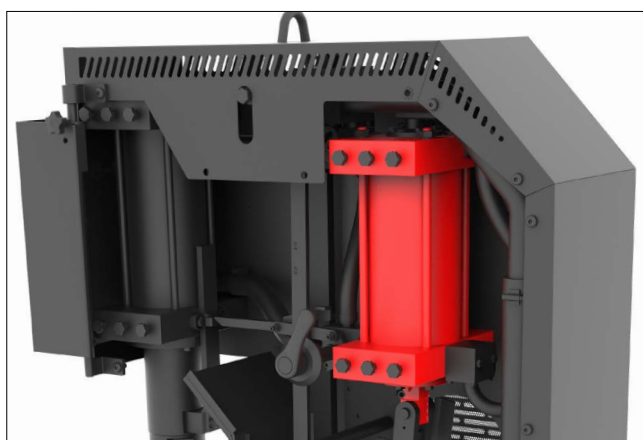
60x60 / 2,36"

- > Puissance du moteur : 2,2 kW/3 CV
- > Tension électrique : 230/400 V triphasé 50/60 Hz
- > Tension 220 V monophasé EN OPTION
- > Intensité : 9/5 A
- > Compresseur intégré.
- > Précision maximale en descente, contrôlée par une valve de pointe.
- > Châssis en acier soudé et usiné.
- > Système de graissage automatique.
- > Cylindres rodés conçus avec une technologie à faible friction.
- > Silencieux à l'admission et à l'échappement.
- > Sans qu'il soit nécessaire de réaliser des travaux de génie civil ou des fondations spéciales pour son installation.
- > Ventilation interne automatique.
- > Bac interne pour recueillir l'huile de graissage.
- > Entretien pratiquement nul.
- > Double sécurité d'arrêt mécanique.
- > Protection frontale mobile, réglable en hauteur.
- > Protection de la pédale de mise en marche.
- > Protection électrique du moteur.
- > Arrêt d'urgence.
- > Marquage CE.
- > Matrices fabriquées et trempées en acier 1.2344 / AFNOR : Z40CDV5 / DIN : X40CrMoV5-1 / UNE : F5318 / AISI : SAE H13 / SKD61 / 45Cr5MoSiV1 pour supporter de grands impacts à grandes températures.
- > Possibilité de transporter le marteau sur transpalette ou crochet support.
- > Grande variété d'outils et de matrices interchangeables.
- > Fabrication de matrices sur mesure

* Tous nos produits sont fabriqués dans nos usines en Espagne. Les composants hydrauliques et électroniques sont entièrement de série et choisis parmi les meilleures marques leaders en Europe, disposant d'un service d'assistante technique dans le monde entier : Rexroth, Bosch, Roquet, Schneider Electric, LG, Telemecanique, Pizzato...

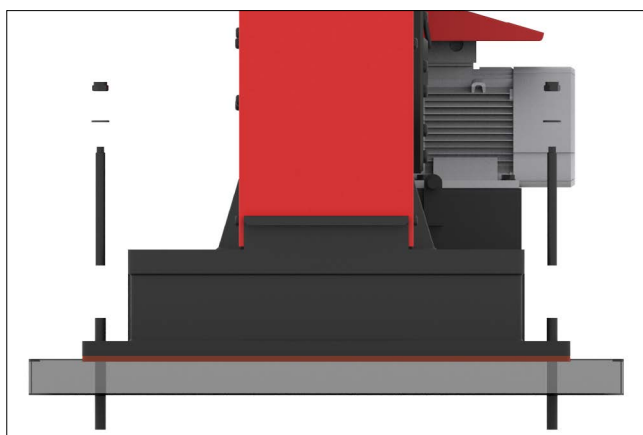


AVANT D'ACHETER UN MARTEAU-PILON, NOUS DEVONS CONNAÎTRE QUELQUES DÉTAILS FONDAMENTAUX POUR POUVOIR DÉCIDER



Compresseur intégré

Le marteau PH50 possède un compresseur intégré. Cela signifie que contrairement à d'autres marques, il n'est pas nécessaire de posséder un compresseur externe. Un marteau d'environ 50 kg ou 110 lb sans compresseur intégré nécessite un compresseur externe d'environ 5 CV. Cela représente une dépense supplémentaire tant en termes de consommation électrique que lors de l'achat de la machine, puisque les deux éléments sont nécessaires.



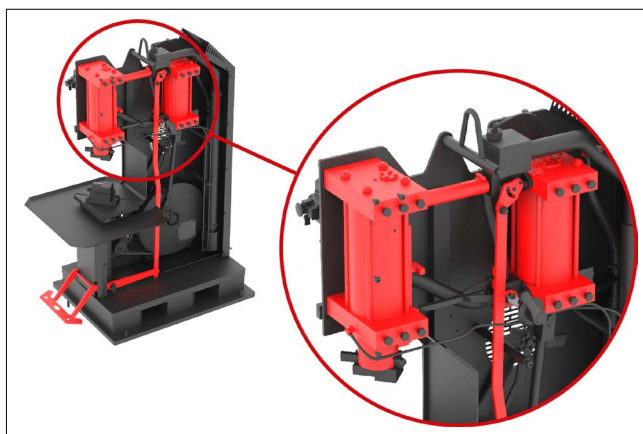
Pas de nécessité de travaux de génie spécifiques pour l'installation

Pour installer 90 % des marteaux du marché, il est nécessaire de disposer d'une fondation spéciale permettant d'isoler la machine du sol. Cela implique la construction de coffrages, d'un coût approximatif de 1 200 €, afin de garantir un bon fonctionnement et ainsi éviter les vibrations qui pourraient causer des désagréments aux voisins. En revanche, pour installer le marteau PH50, seuls 4 trous sont nécessaires dans le sol en béton où peuvent être insérés les 4 boulons avec bouchons chimiques que nous fournissons avec la machine.



Châssis en acier soudé

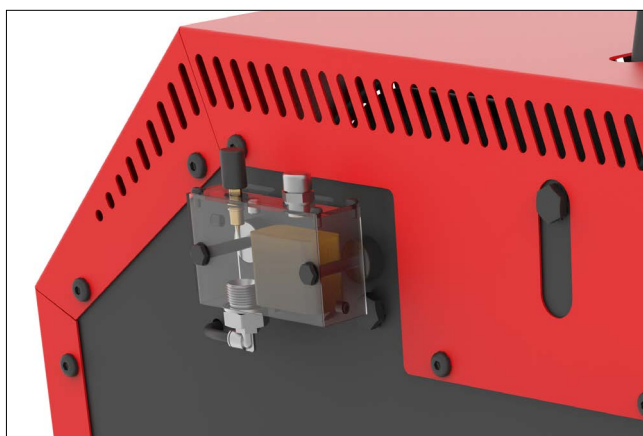
Le châssis de la machine n'est pas en fonte, il est en acier soudé et usiné. Ainsi, nous réduisons à zéro l'apparition d'éventuelles fissures, comme cela se produit dans les marteaux en fonte. Par ailleurs, comme il s'agit d'une seule pièce, l'impact est beaucoup plus efficace. De même, il faut souligner que l'isolation présente dans la base de la machine minimise la transmission des vibrations au sol.



Précision maximale en descente contrôlée

Le système de valve innovant permet un contrôle total. L'un des souhaits principaux du groupe de forgerons qui nous a conseillé sur la conception était la maîtrise de la frappe. Après 3 ans de tests avec différentes valves, nous avons atteint ensemble une précision maximale jusqu'à réussir à fermer une boîte d'allumettes ou à placer un œuf et à entrer en collision avec celui-ci sans le casser.

Le résultat se traduit par une FACILITÉ D'UTILISATION INÉGALÉE. Une personne inexpérimentée peut l'utiliser sans aucun problème. Après quelques heures de pratique, vous le maîtriserez parfaitement, contrairement aux autres marteaux, surtout si l'on parle de marteaux mécaniques, qui nécessitent des années d'expérience pour être utilisés, car si vous ne connaissez pas la machine, cela peut même être dangereux.



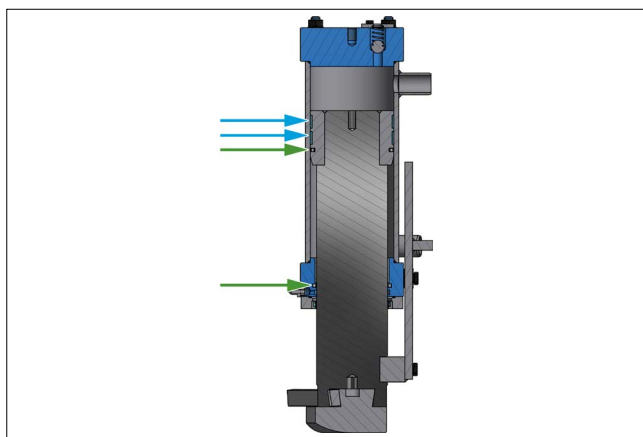
Système de graissage automatique

Un autre élément très important de la machine est le système de graissage. Le système de graissage du marteau PH50 intègre un réservoir complètement transparent, situé à côté du commutateur d'allumage, qui permet de contrôler le niveau d'huile dans tout son réservoir, sans nécessité d'utiliser des voyants inconfortables.



Silencieux à l'admission et à l'échappement

Le bruit de l'impact du marteau en mode travail est très difficile à minimiser et la plupart du temps il est lié à son emplacement à l'intérieur du bâtiment. Ce que nous avons minimisé, c'est le bruit de la machine fonctionnant en mode veille. Deux silencieux, à l'aspiration comme à l'évacuation, réduisent le bruit. Ceci est d'une importance vitale si nous avons des voisins à proximité ou si nous voulons acheter un marteau à placer dans le garage de la maison pour l'utiliser comme passe-temps.

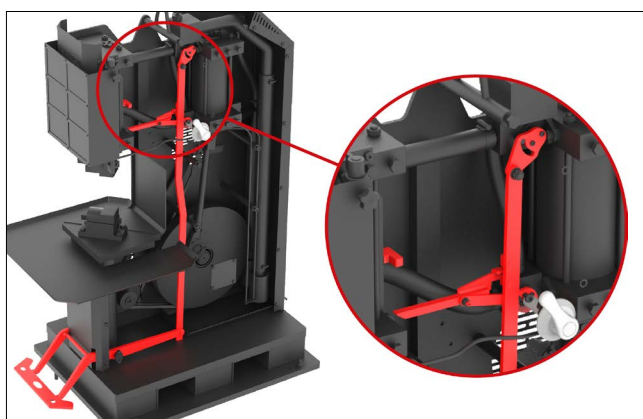


Cylindres rodés conçus avec une technologie à faible friction

Le frottement entre la chemise et le piston est normalement mécanique et s'effectue au moyen de bagues en acier. Cela entraîne un risque de grippage au fil du temps. Les cylindres du marteau PH50 n'entrent jamais en contact physique avec le piston, améliorant ainsi l'efficacité et éliminant l'usure mécanique.

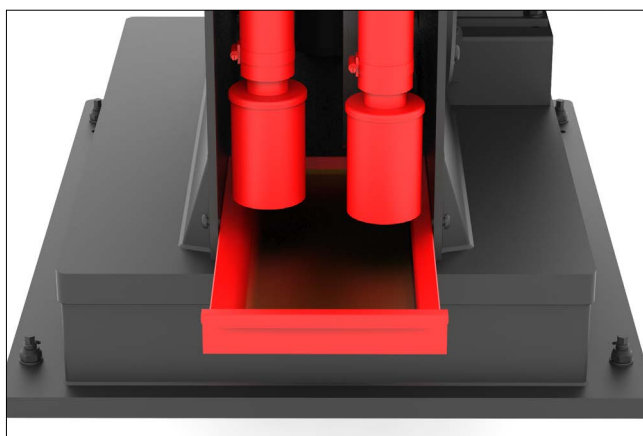
→ Élément de guidage à faible frottement

→ Élément d'étanchéité à faible frottement



Double sécurité d'arrêt mécanique

La sécurité de l'arrêt mécanique empêche toute activation accidentelle de la tige du marteau. Le piston avant et la pédale sont complètement verrouillés mécaniquement dans une position idéale pour changer les matrices de manière simple et sûre. Contrairement à la plupart des marteaux, pour le PH50, il n'est pas nécessaire de placer un martyr en bois entre l'enclume et la tige pour changer d'outil.



Collecte et filtrage de l'huile de l'air

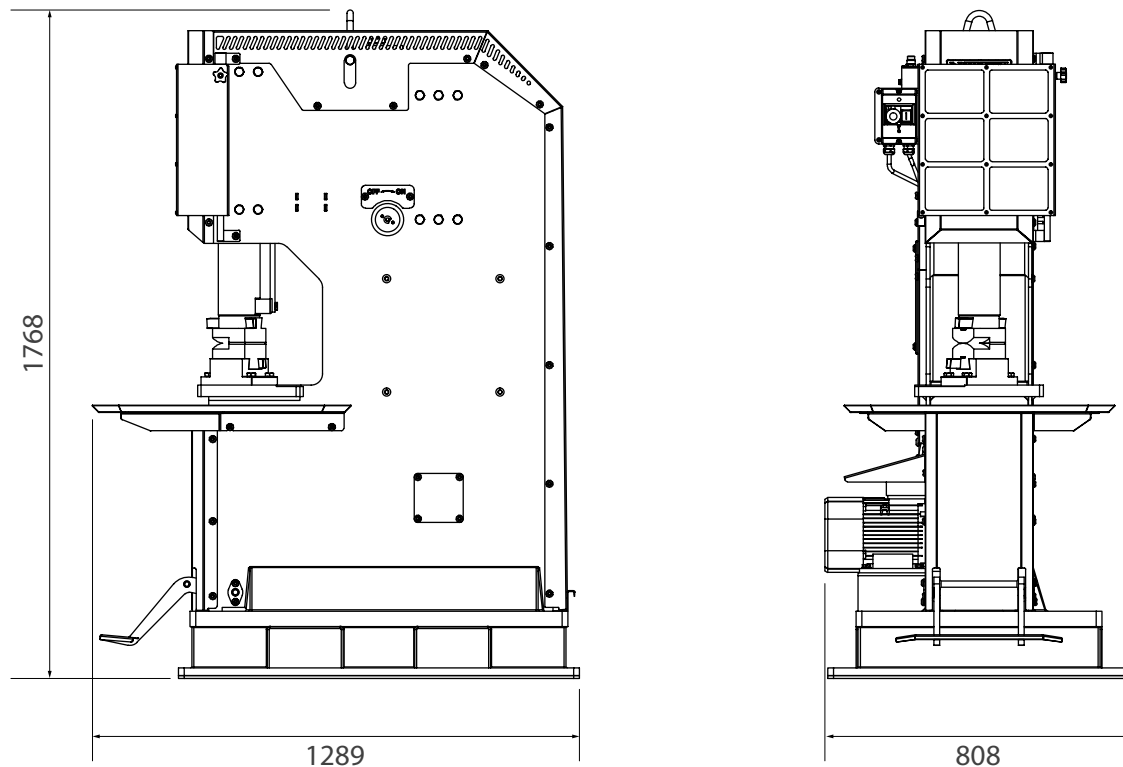
Tous les marteaux pneumatiques expulsent des microgouttelettes d'huile diluées dans l'air et ce mélange polluant devient partie intégrante de l'environnement. Le marteau Nargesa PH50 intègre un réservoir qui récupère ce mélange et sépare les deux composants. D'une part, il expulse l'air vers l'extérieur, et d'autre part, il récupère l'excès d'huile dans un conteneur interne accessible à l'arrière. Ainsi, la contamination de la zone de travail est évitée. REMARQUE : cette huile doit être recyclée selon la réglementation en vigueur dans chaque pays. Prendre soin de l'environnement est l'affaire de tous.



Sécurité et marquage CE

Au cours du processus de développement de chacune de nos machines, NARGESA accorde une importance particulière à la sécurité, tant la sienne que celle de ses opérateurs. Pour cette raison, toutes nos machines s'adaptent aux normes CE pour la fabrication de machines industrielles.

DIMENSIONS EXTÉRIEURES



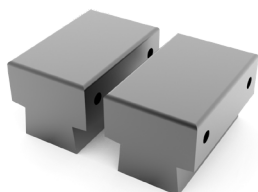
CARACTÉRISTIQUES DE L'EMBALLAGE

Code de la taxe à l'importation: 84621990

- La machine est envoyée complètement montée.
- Emballage sur palette en bois et en caisse de carton triple couche apte pour le transport maritime.
- En option: Emballage complètement en bois traité NIMF15.

ACCESSOIRES FOURNIS AVEC LA MACHINE

Matrice plate de série pour Marteau Pilon PH50



REF: 140-14-04-00001

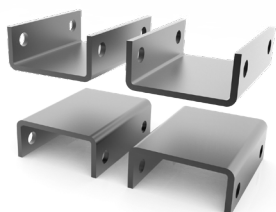
- > Tous les marteaux MP Nargesa sont équipés de série d'une matrice standard plate supérieure et d'une autre inférieure.
- > Cette matrice est celle permettant le plus fonctions, son utilisation dépend beaucoup de la dextérité de l'ouvrier.
- > Matrices fabriquées et trempées en acier 1.2344 / AFNOR : Z40CDV5 / DIN : X40CrMoV5-1 / UNE : F5318 / AISI : SAE H13 / SKD61 / 45Cr5MoSiV1 pour supporter de grands impacts à grandes températures.

Matrice standard

N° de pièces: 2

Dimensions: 120x78mm

Supports/adaptateurs pour Marteau Pilon PH50



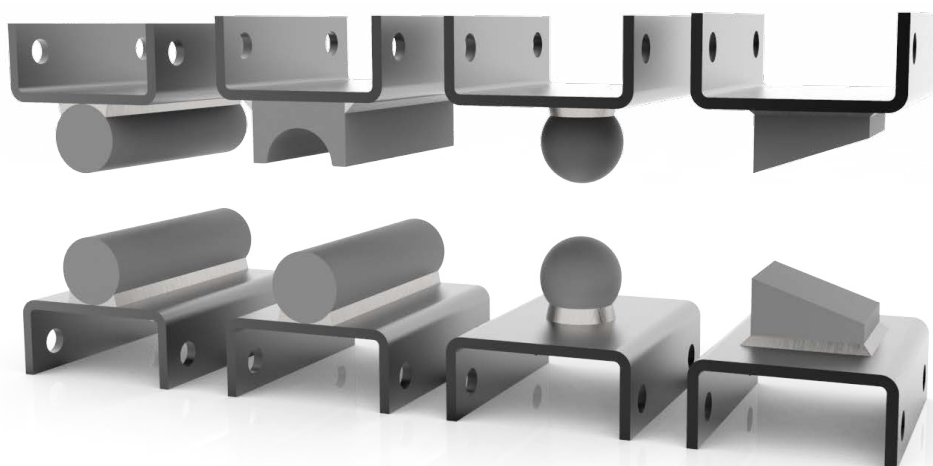
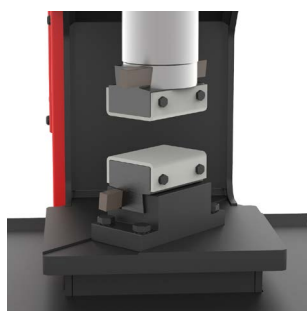
REF: 140-14-04-00002

- > Nous fournissons deux jeux de supports avec le marteau pilon PH50. Ces adaptateurs nous permettent de souder ou de boulonner dessus plusieurs types d'éléments, tels que des barres pleines rondes et carrées, des barres plates, des tiges etc... afin de fabriquer nos propres outils.
- > Outils en Acier F111.

Accessoires standards

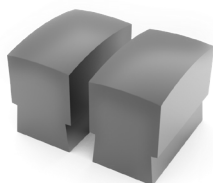
N° de pièces: 4

Dimensions: 120x89mm



ACCESSOIRES EN OPTION

Outil pour Marteau Pilon 04



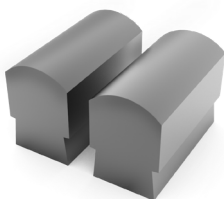
REF: 140-14-01-00004

> Matrices fabriquées et trempées en acier 1.2344
/ AFNOR : Z40CDV5 / DIN : X40CrMoV5-1 / UNE
: F5318 / AISI : SAE H13 / SKD61 / 45Cr5MoSiV1
pour supporter de grands impacts à grandes
températures.

N° de pièces: 2

Dimensions: 100x60mm

Outil pour Marteau Pilon 06



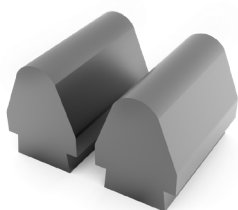
REF: 140-14-01-00006

> Matrices fabriquées et trempées en acier 1.2344
/ AFNOR : Z40CDV5 / DIN : X40CrMoV5-1 / UNE
: F5318 / AISI : SAE H13 / SKD61 / 45Cr5MoSiV1
pour supporter de grands impacts à grandes
températures.

N° de pièces: 2

Dimensions: 120x60mm

Outil pour Marteau Pilon 07



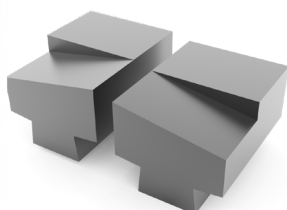
REF: 140-14-01-00007

> Matrices fabriquées et trempées en acier 1.2344
/ AFNOR : Z40CDV5 / DIN : X40CrMoV5-1 / UNE
: F5318 / AISI : SAE H13 / SKD61 / 45Cr5MoSiV1
pour supporter de grands impacts à grandes
températures.

N° de pièces: 2

Dimensions: 120x60mm

Outil pour Marteau Pilon 08



REF: 140-14-01-00008

> Matrices fabriquées et trempées en acier 1.2344
/ AFNOR : Z40CDV5 / DIN : X40CrMoV5-1 / UNE
: F5318 / AISI : SAE H13 / SKD61 / 45Cr5MoSiV1
pour supporter de grands impacts à grandes
températures.

N° de pièces: 2

Dimensions: 130x100mm

Outil pour Marteau Pilon 09



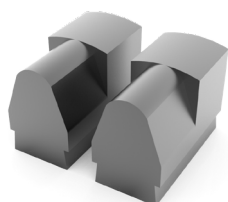
REF: 140-14-01-00009

> Matrices fabriquées et trempées en acier 1.2344
/ AFNOR : Z40CDV5 / DIN : X40CrMoV5-1 / UNE
: F5318 / AISI : SAE H13 / SKD61 / 45Cr5MoSiV1
pour supporter de grands impacts à grandes
températures.

N° de pièces: 2

Dimensions: 120x60mm

Outil pour Marteau Pilon 10



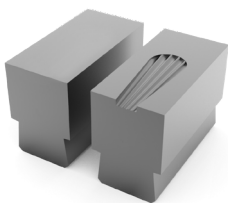
REF: 140-14-01-00010

> Matrices fabriquées et trempées en acier 1.2344
/ AFNOR : Z40CDV5 / DIN : X40CrMoV5-1 / UNE
: F5318 / AISI : SAE H13 / SKD61 / 45Cr5MoSiV1
pour supporter de grands impacts à grandes
températures.

N° de pièces: 2

Dimensions: 120x60mm

Outil pour Marteau Pilon 13



REF: 140-14-01-00013

> Matrices fabriquées et trempées en acier 1.2344
/ AFNOR : Z40CDV5 / DIN : X40CrMoV5-1 / UNE
: F5318 / AISI : SAE H13 / SKD61 / 45Cr5MoSiV1
pour supporter de grands impacts à grandes
températures.

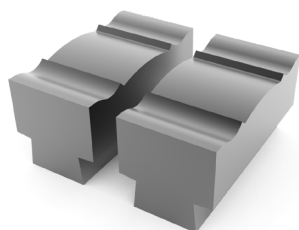
N° de pièces: 2

Dimensions: 120x60mm

Capacité: Ø 12mm ∇ 12mm



Outil pour Marteau Pilon 18



REF: 140-14-01-00018

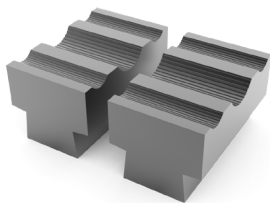
> Matrices fabriquées et trempées en acier 1.2344
/ AFNOR : Z40CDV5 / DIN : X40CrMoV5-1 / UNE
: F5318 / AISI : SAE H13 / SKD61 / 45Cr5MoSiV1
pour supporter de grands impacts à grandes
températures.

N° de pièces: 2

Dimensions: 160x80mm



Outil pour Marteau Pilon 19



REF: 140-14-01-00019

> Matrices fabriquées et trempées en acier 1.2344
/ AFNOR : Z40CDV5 / DIN : X40CrMoV5-1 / UNE
: F5318 / AISI : SAE H13 / SKD61 / 45Cr5MoSiV1
pour supporter de grands impacts à grandes
températures.

N° de pièces: 2

Dimensions: 130x80mm



Outil pour Marteau Pilon 20



REF: 140-14-01-00020

> Matrices fabriquées et trempées en acier 1.2344
/ AFNOR : Z40CDV5 / DIN : X40CrMoV5-1 / UNE
: F5318 / AISI : SAE H13 / SKD61 / 45Cr5MoSiV1
pour supporter de grands impacts à grandes
températures.

N° de pièces: 2

Dimensions: 120x100mm

Capacité: 12x12mm



Outil pour Marteau Pilon 21



REF: 140-14-01-00021

> Matrices fabriquées et trempées en acier 1.2344
/ AFNOR : Z40CDV5 / DIN : X40CrMoV5-1 / UNE
: F5318 / AISI : SAE H13 / SKD61 / 45Cr5MoSiV1
pour supporter de grands impacts à grandes
températures.

N° de pièces: 2

Dimensions: 120x70mm

Capacité: Ø 14mm



Outil pour Marteau Pilon 22



REF: 140-14-01-00022

> Matrices fabriquées et trempées en acier 1.2344
/ AFNOR : Z40CDV5 / DIN : X40CrMoV5-1 / UNE
: F5318 / AISI : SAE H13 / SKD61 / 45Cr5MoSiV1
pour supporter de grands impacts à grandes
températures.

N° de pièces: 2

Dimensions: 135x60mm



Outil pour Marteau Pilon 23



REF: 140-14-01-00023

> Matrices fabriquées et trempées en acier 1.2344
/ AFNOR : Z40CDV5 / DIN : X40CrMoV5-1 / UNE
: F5318 / AISI : SAE H13 / SKD61 / 45Cr5MoSiV1
pour supporter de grands impacts à grandes
températures.

N° de pièces: 2

Dimensions: 70x60mm

Capacité: Ø 16mm



Outil pour Marteau Pilon 24



REF: 140-14-01-00024

> Matrices fabriquées et trempées en acier 1.2344
/ AFNOR : Z40CDV5 / DIN : X40CrMoV5-1 / UNE
: F5318 / AISI : SAE H13 / SKD61 / 45Cr5MoSiV1
pour supporter de grands impacts à grandes
températures.

N° de pièces: 2

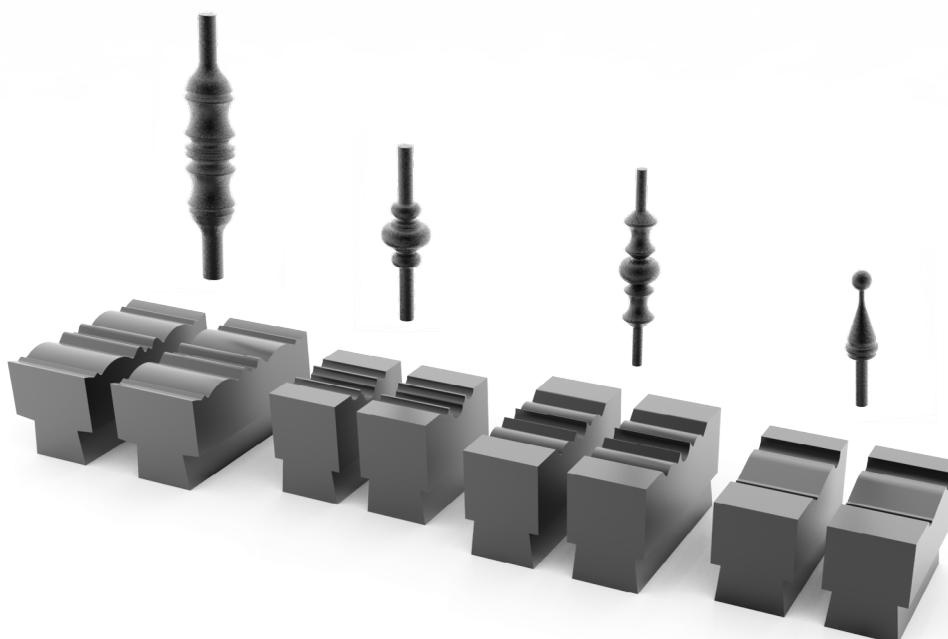
Dimensions: 70x60mm

Capacité: Ø 16mm \square 16mm



Outils spéciaux

- > Outils spéciaux personnalisés selon dessin
- > Matrices fabriquées et trempées en acier 1.2344 / AFNOR : Z40CDV5 / DIN : X40CrMoV5-1 / UNE : F5318 / AISI : SAE H13 / SKD61 / 45Cr5MoSiV1 pour supporter de grands impacts à grandes températures.



NOTRE GAMME DE PRODUIT



POINÇONNEUSES
HYDRAULIQUES



CINTREUSES À GALETS



CINTREUSE À TUBES SANS
SOURIS



PRESSES PLIEUSES
HORIZONTALES



CINTREUSES À VOLUTES



PRESSES PLIEUSES
HYDRAULIQUES



CISAILLES GUILLOTINES
HYDRAULIQUES



FOURS DE FORGE



MACHINES À GAUFRE
À FROID



MACHINES À FORGER À
CHAUD



BROCHEUSES
HYDRAULIQUES



MARTEAUX PILON POUR
LA FORGE



PRESSES HYDRAULIQUES
À FORGER

GARANTIE

La garantie des machines Nargesa est de 3 ans pour autant que le client s'enregistre dans notre page web. S'il ne le fait pas, la garantie est de 1 an seulement. La garantie de la machine couvre pendant trois ans tout défaut de fabrication (pas ceux de mauvaise utilisation) que pourraient présenter les composants de la machine. La main-d'œuvre et les déplacements pour procéder à son éventuel remplacement n'entrent pas dans cette garantie.

Entreprises partenaires



LIVRAISON MONDIALE

Du moment que le client contracte ce service, Nargesa prend en charge le transport jusqu'à la destination finale de la machine. Il y a aussi la possibilité que le client contracte lui-même le transport avec sa propre agence de confiance.

SERVICE TECHNIQUE

Tous nos clients ont accès à notre support technique de forme rapide et efficace.

90% des problèmes se règlent dans les 24 heures par téléphone, email, skype ou vidéoconférence.

Suivez-nous

PRADA NARGESA, S.L.

Ctra. De Garrigàs a Sant Miquel s/n
17476 Palau de Santa Eulalia (Girona) Spain
Tel. +34 972 568 085

www.nargesa.com

nargesa@nargesa.com



L'information détaillée dans cette brochure peut souffrir variations