

Cálculo para el brochado

Figura 1

Casquillo Ø60

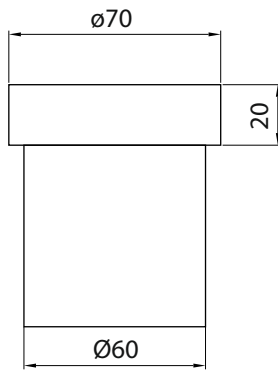


Figura 2

Brocha 18 mm

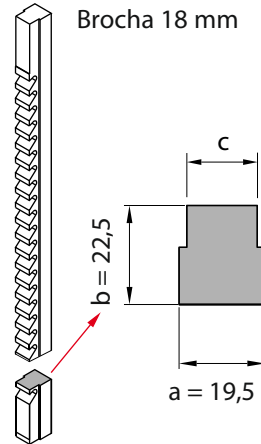
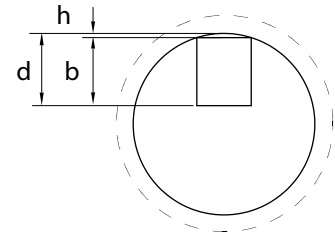
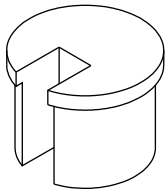


Figura 3 Altura

a fresar $d = b + h$

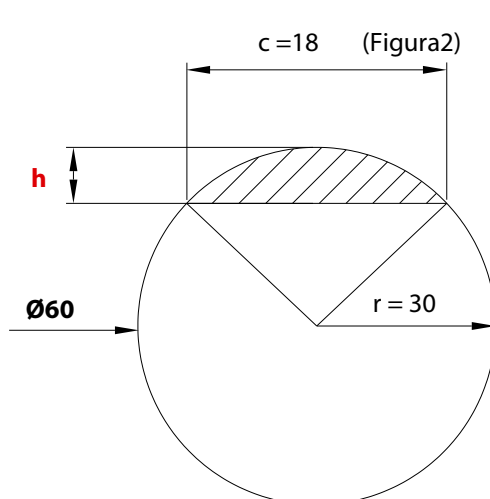


Pieza terminada



1. Mecanizar casquillo (Figura 1)
2. Tomar la medida del diente inferior de la brocha. En este caso la brocha de 18 mm (Figura2)
3. Procederemos a rebajar el casquillo en la fresadora. La altura "d" del fresado, la obtendremos de sumar las constantes "h" y "b" (Figura 3)
4. La fresa a utilizar en este caso es la constante "a", es decir 19,5 mm (Figura 2)

La altura "h" se obtiene aplicando la siguiente fórmula



$$h = r - \frac{1}{2} \sqrt{4r^2 - c^2}$$

$$h = 30 - \frac{1}{2} \sqrt{4 \times 30^2 - 18^2}$$

$$h = 30 - \frac{1}{2} \sqrt{3600 - 324}$$

$$h = 30 - 0,5 \sqrt{3276} = 57,236$$

$$h = 0,5 \times 57,236 = 28,618$$

$$h = 30 - 28,618 = 1,381$$

h = 1,38