

MEDIDOR DE RADIOS DIGITAL DE ALTA PRECISION



fabricando maquinaria industrial

MEDIDOR DE RADIOS DIGITAL DE ALTA PRECISIÓN

El Medidor de radios digital permite la lectura directa e instantánea de radios internos o externos en un rango de 55 a 11.250 milímetros o de 2" a 443" pulgadas. El Medidor de radios digital de alta precisión se utiliza para medir el radio de objetos esféricos como tubos, perfiles y tuberías de forma rápida y precisa.

PEDIR PRESUPUESTO

Por favor, rellene el siguiente formulario. Nos pondremos en contacto en menos de 24h.
Días laborables

VÍDEO DE FUNCIONAMIENTO

Vídeo del funcionamiento del Medidor

ALGUNO DE NUESTROS CLIENTES



CARACTERÍSTICAS TÉCNICAS

Es muy fácil y rápido de utilizar! Nos indica el radio interno o externo de la pieza que estamos curvando sin necesidad de sacarla de la máquina y sin tener que dibujar y recortar plantillas.

Este Medidor de radios digital permite la lectura directa e instantánea de valores de radio interno o externo, para un amplio rango de curvas.

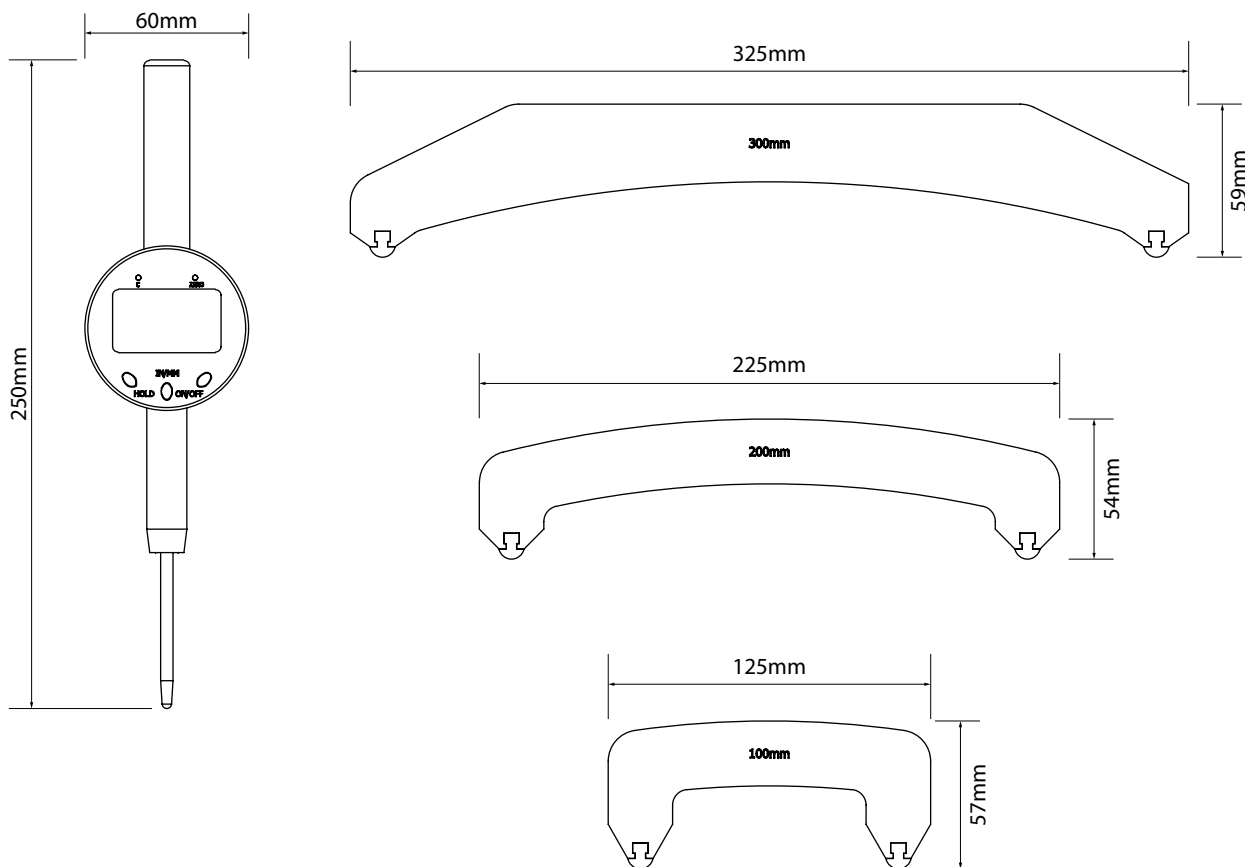
- > **Comodidad:** No necesitamos recortar plantillas para saber el radio de una curva, tampoco es necesario sacar la pieza de la máquina para medirla. El medidor de radios hace que el trabajo sea mas rápido y preciso.
- > **Fácil de usar:** Su utilización es simple y el proceso de medición es muy rápido. Solo debemos colocar el Medidor en la parte interna o externa de la curva y automáticamente nos da el valor.
- > **Multi-material:** El medidor es apto para cualquier tipo de sólidos consistentes, como aceros, madera o materiales plásticos.
- > **Alta precisión:** La tolerancia de error sobre el radio es de 0,01mm. La precisión de la medida dependerá de la calidad superficial del sólido a medir.
- > **Ámbito de aplicación:** Este Medidor de radios se suministra con 3 Arcos diferentes. La utilización de uno u otro arco nos ofrece un rango de medición de 55 a 11.250 milímetros y de 2" a 443" pulgadas.
- > **Pantalla digital LCD:** Lectura cómoda de todos los datos, bajo consumo de energía.
- > **Práctico:** Es pequeño y ligero, se puede utilizar fácilmente para diferentes mediciones. Cómodo, fiable y duradero.
- > **Almacenamiento:** Suminstramos un maletín de acero inoxidable con protección interior de espuma para guardar y proteger el Medidor cuando no lo utilizamos. Cómodo de transportar y resistente a los impactos.
- > **Dos unidades de medida:** Podemos seleccionar si queremos las medida en milímetros o en pulgadas, solo presionando un botón.
- > **Ideal para radios grandes:** A diferencia de otros fabricantes, el Medidor Nargesa puede mesurar radios hasta 12 metros con máxima precisión. Para mayor radio consultar con el fabricante.
- > **Ideal para radios pequeños:** La gran longitud del palpador permite su utilización incluso cuando el radio interno a medir es muy pequeño.

ESPECIFICACIONES TÉCNICAS

- > **Rango de medición:**
De 55 a 11.250 mm o de 2" a 443" Pulgadas.
- > **Precisión:**
0.01
- > **Alimentación:**
Pila de litio 3V CR2032
- > **Temperatura de trabajo:**
0±40°C
- > **Temperatura de almacenamiento o transporte:**
-20°C – 60°C
- > **Condiciones de humedad relativa:**
80%

DIMENSIONES Y PESO

Peso del medidor: 0,190 Kg.
Peso del Arco de 100: 0,246 Kg.
Peso del Arco de 200: 0,332 Kg.
Peso del Arco de 300: 0,527 Kg.



CARACTERÍSTICAS DEL EMBALAJE

- Código Arancelario: 90173010
- El Medidor de radios y los tres Arcos se suministran dentro de un maletín de acero inoxidable con protección interior de espuma. Resistente a los impactos.



Ancho	390 mm
Fondo	280 mm
Alto	100 mm
Volumen	0,11 m ³
Peso Neto	1,30 Kg.
Peso Bruto	2,75 Kg.

ACCESORIOS SUMINISTRADOS CON EL MEDIDOR

Arco de medición de 100 mm



El Arco de medición de 100mm se suministra con el Medidor de radios digital.

Este arco se fija al medidor para medir radios internos o externos, entre los siguientes rangos:

Radio mínimo: 55mm o 2"

Radio máximo: 625mm o 25"

Arco de medición de 200 mm



El Arco de medición de 200mm se suministra con el Medidor de radios digital.

Este arco se fija al medidor para medir radios internos o externos, entre los siguientes rangos:

Radio mínimo: 125mm o 5"

Radio máximo: 2.500mm o 99"

Arco de medición de 300 mm



El Arco de medición de 300mm se suministra con el Medidor de radios digital.

Este arco se fija al medidor para medir radios internos o externos, entre los siguientes rangos:

Radio mínimo: 475mm o 18"

Radio máximo: 11.250mm o 443"

NUESTRA GAMA DE PRODUCTOS



PUNZONADORAS
HIDRÁULICAS



CURVADORAS DE TUBOS Y
PERFILES



CURVADORAS DE TUBOS
SIN MANDRIL



PRESAS PLEGADORAS
HORIZONTALES



TORSIONADORAS DE
FORJA EN FRÍO



PLEGADORAS
HIDRÁULICAS



CIZALLAS HIDRÁULICAS



HORNOS DE FORJA



MAQUINAS DE GRAVAR
EN FRÍO



MAQUINAS DE FORJA EN
CALIENTE



BROCHADORAS
VERTICALES



MARTILLOS PILÓN PARA
FORJA



TROQUELADORAS DE
CERRADURAS

GARANTÍA

La garantía del Medidor de radios Nargesa es por 1 año siempre que el cliente se registre en nuestra página web. La garantía del Medidor cubre durante un año, cualquier defecto de fabricación, no del mal uso, que presenten los componentes del mismo. La mano de obra y los desplazamientos para proceder a su eventual sustitución, no se incluyen en esta garantía.

Empresas colaboradoras.



Airpharm

ENVÍO A TODO EL MUNDO

Siempre que el cliente lo contrate Nargesa se hace cargo del transporte hasta el destino final de la máquina. También hay la posibilidad que el mismo cliente contrate el transporte con su propia agencia de confianza.

SERVICIO TÉCNICO

Todos nuestros clientes tienen acceso al soporte técnico de forma rápida y eficaz.

El 90% de las incidencias se solucionan por teléfono, correo electrónico, Skype o videoconferencia antes de 24 horas. En caso de necesitar asistencia técnica presencial, desplazamos un técnico hasta sus instalaciones.

Síguenos en

PRADA NARGESA, S.L.

Ctra. De Garrigàs a Sant Miquel s/n
17476 Palau de Santa Eulalia (Girona) Spain
Tel. +34 972 568 085

www.nargesa.com

nargesa@nargesa.com

